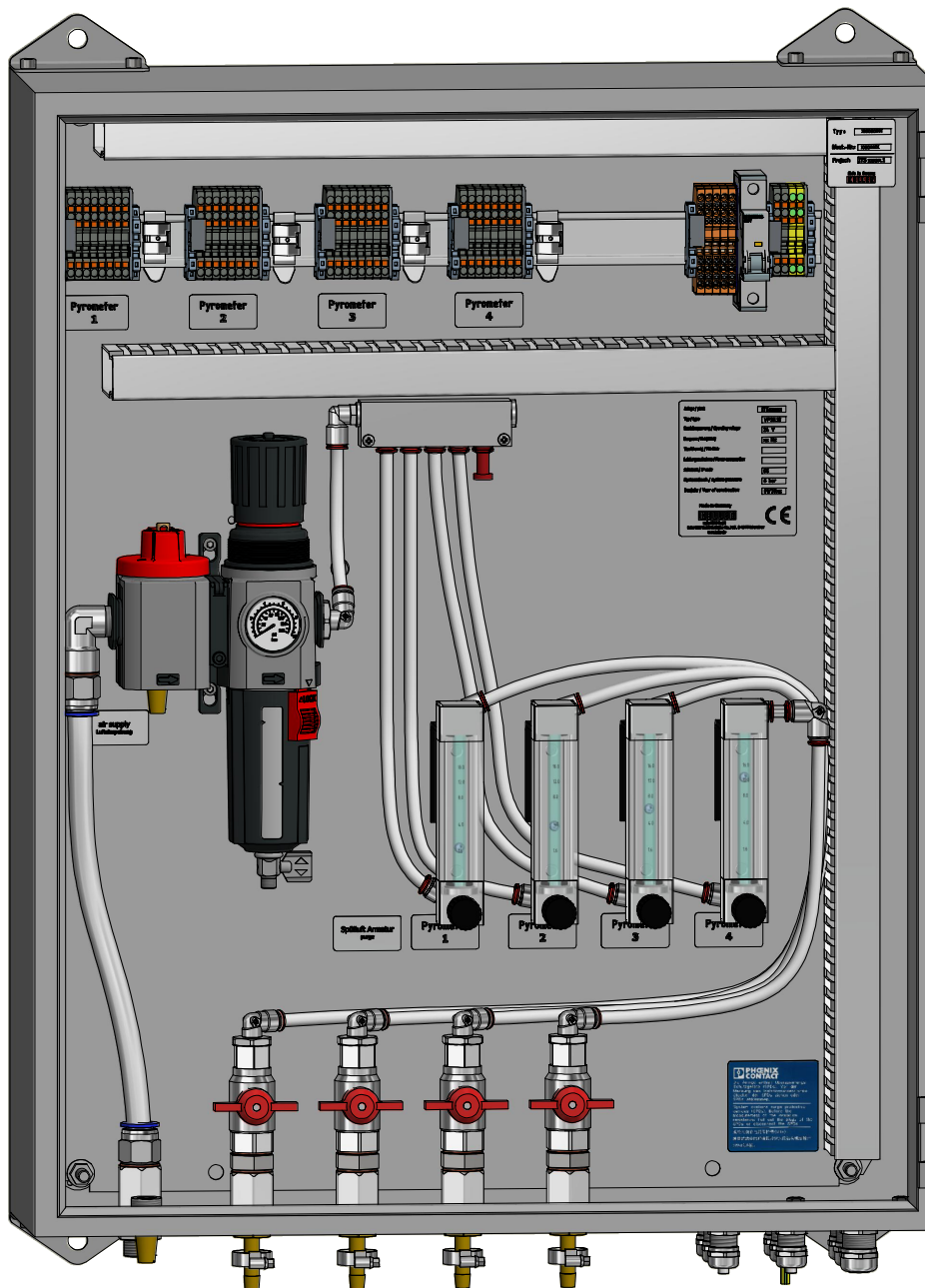


Anschluss 1/2" Aussengewinde
connection 1/2" male thread

Schlauchtülle G1/8"
für Schlauch mit lichter Weite 8 bis 9 mm
Hose nozzle G1/8"
for hose with inner width 8 to 9 mm

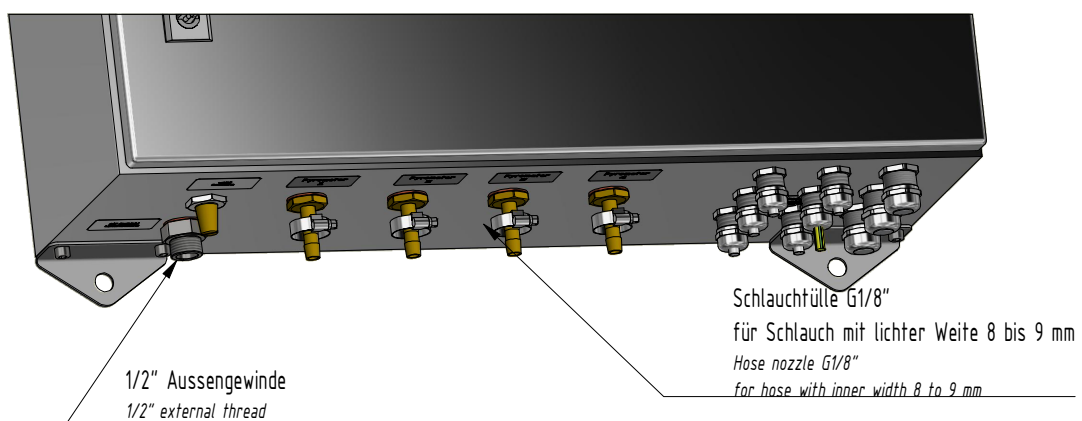
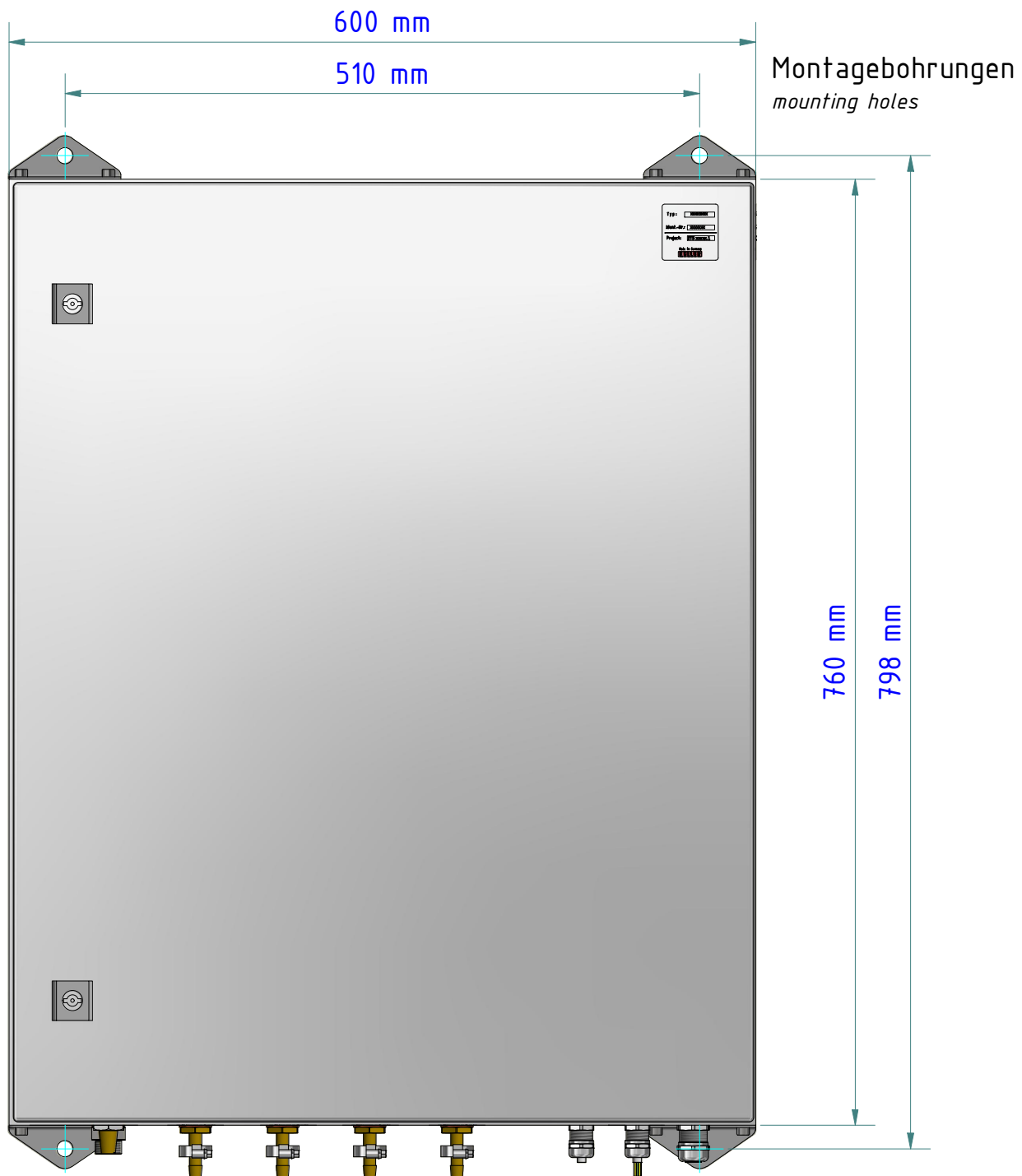


Ohne Gerätekabel
Without device Cable

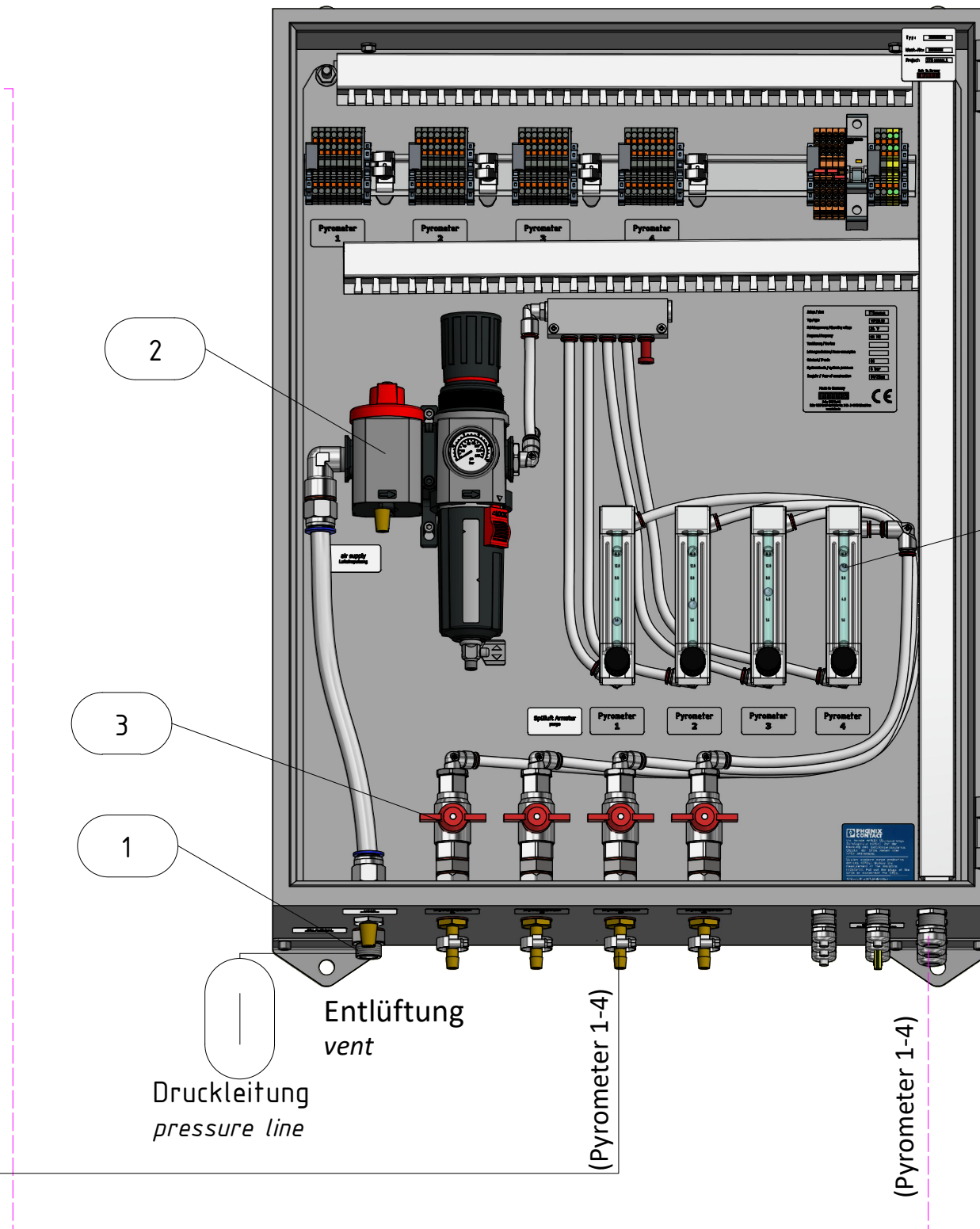
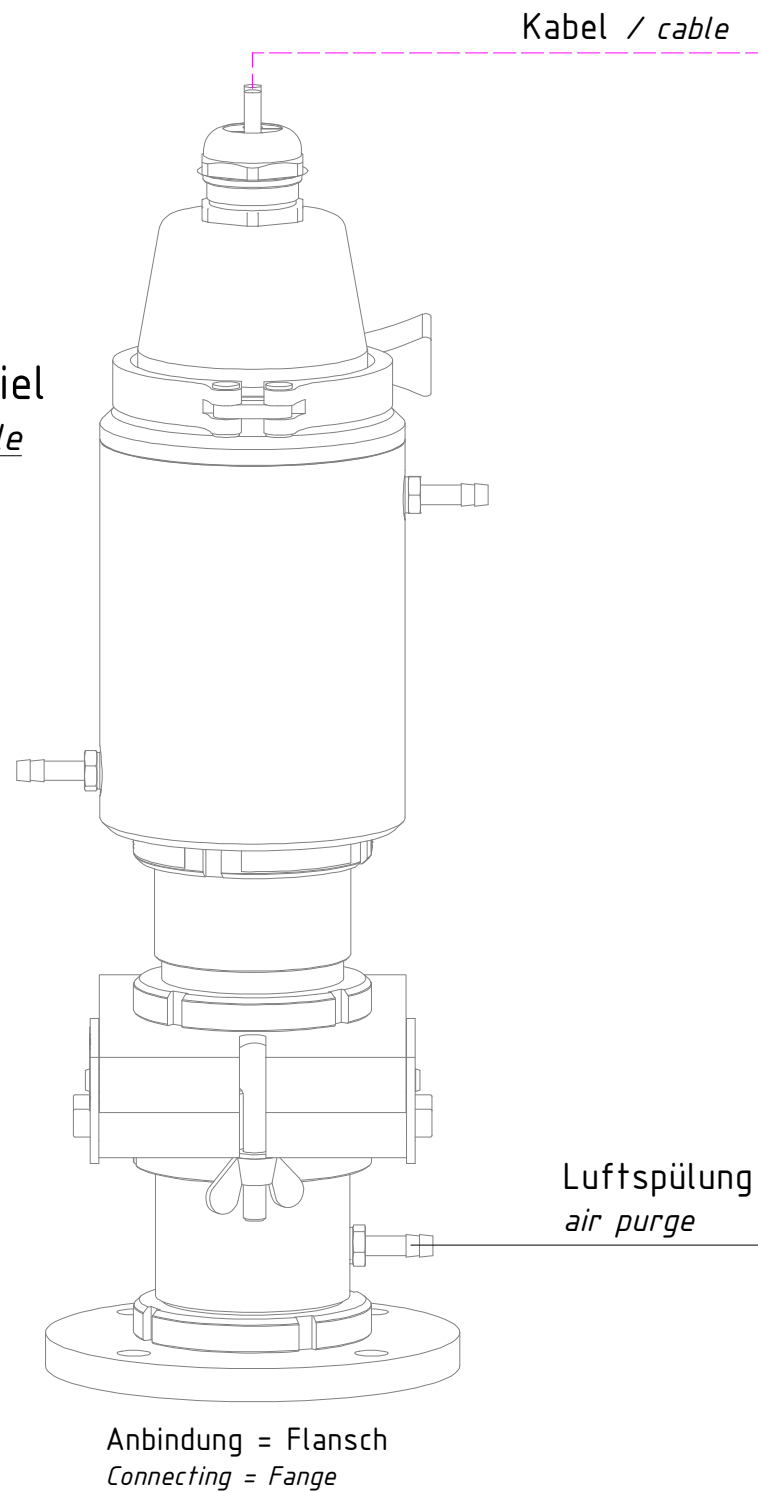
Verwendbar mit PA Pyrometern
Usable with PA Pyrometers

Abmessungen: 600mm x 760mm x 210 mm
Dimension 600mm x 760mm x 210 mm

Seite 1 von 4
Page 1 of 4



Beispiel
example



Druckluft 6-8 bar
compressed air 6-8 bar
Betriebsdruck 5 bar
operating pressure 5 bar

Drucklufttemperatur min. 15°C
Pressure temperature min. 15°C

Die Druckluft muss frei von Partikeln und Öl sein!
The compressed air must be free from particles and oil!

Partlist		
Number	Description	Artice number
1	connector G 1/2"	1103820
2	3/2-way shut off valve	156579
3	ball valve	103682
4	flowmeter with valve	1120800

— Kühlung - Spülluft / cooling / purge
- - - Spannungsversorgung / power supply
Pyrometer

Montage der Anschlussbox

Senkrechte Montage, sonst ist die Funktion des Schwebekörper-Durchflussmessgerätes nicht gewährleistet ist.

(maximal 5° aus der Vertikalen).

Installation of the connection box

Vertical mounting, otherwise the function of the variable area flowmeter is is not guaranteed.

(maximum 5° from the vertical).