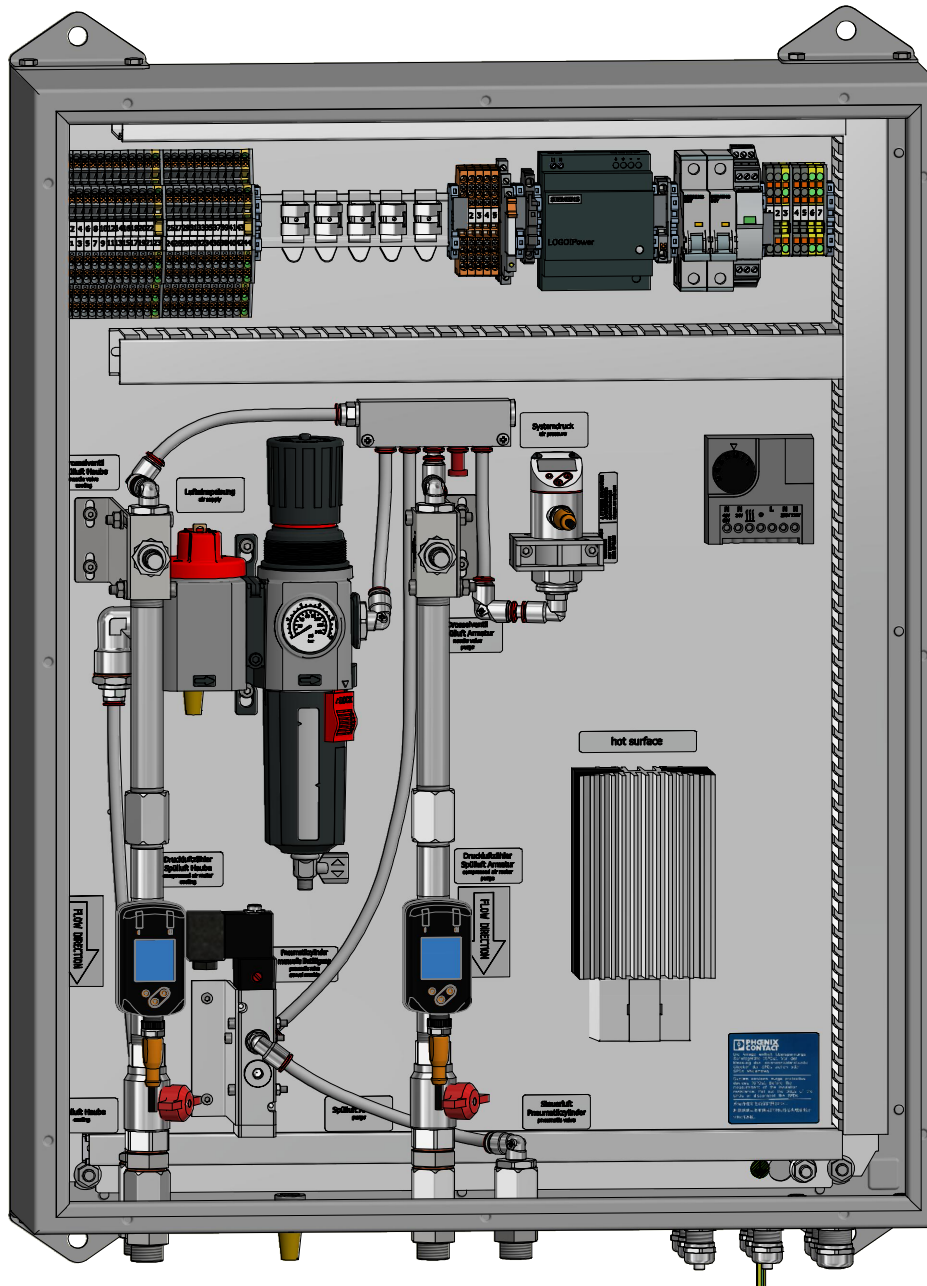
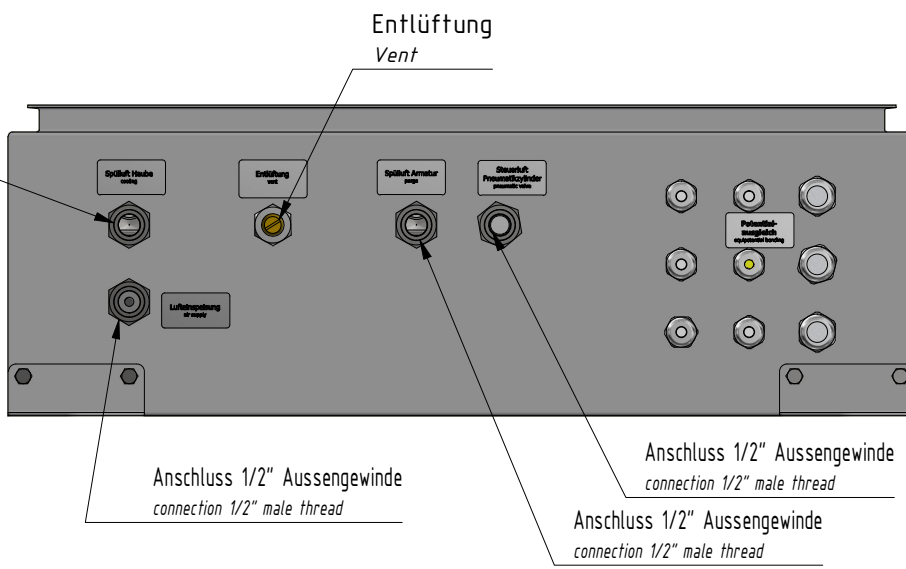


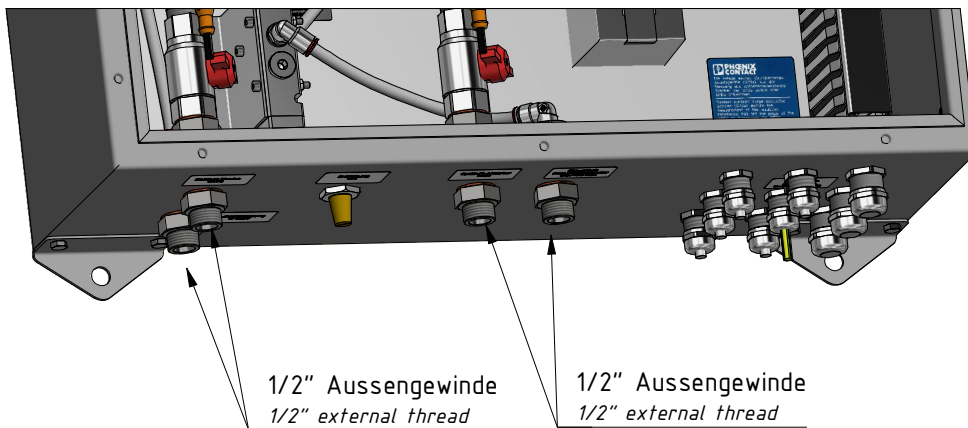
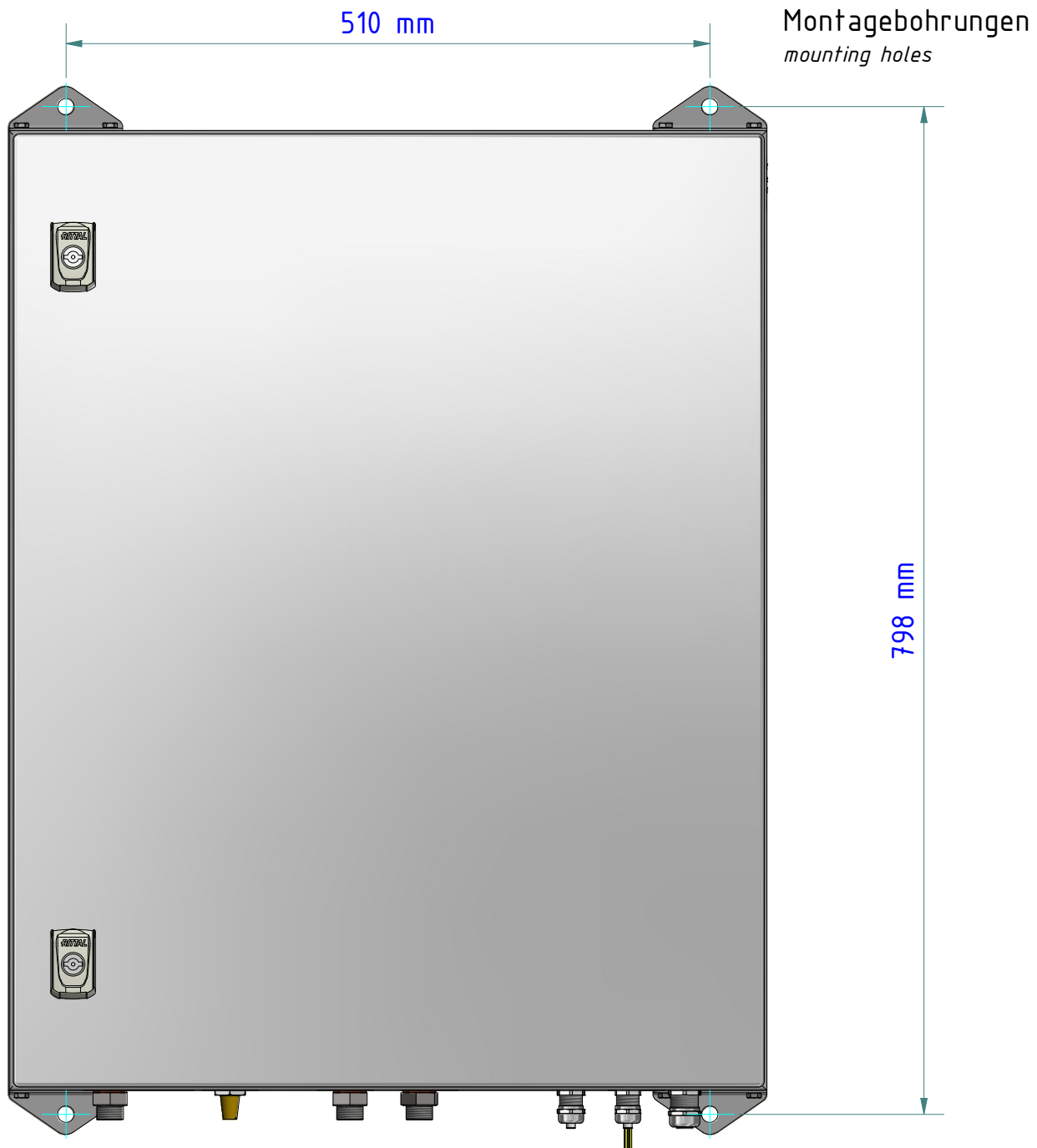
Anschluss 1/2" Aussengewinde
connection 1/2" male thread



Abmessungen: 600mm x 760mm x 210 mm
Dimension 600mm x 760mm x 210 mm

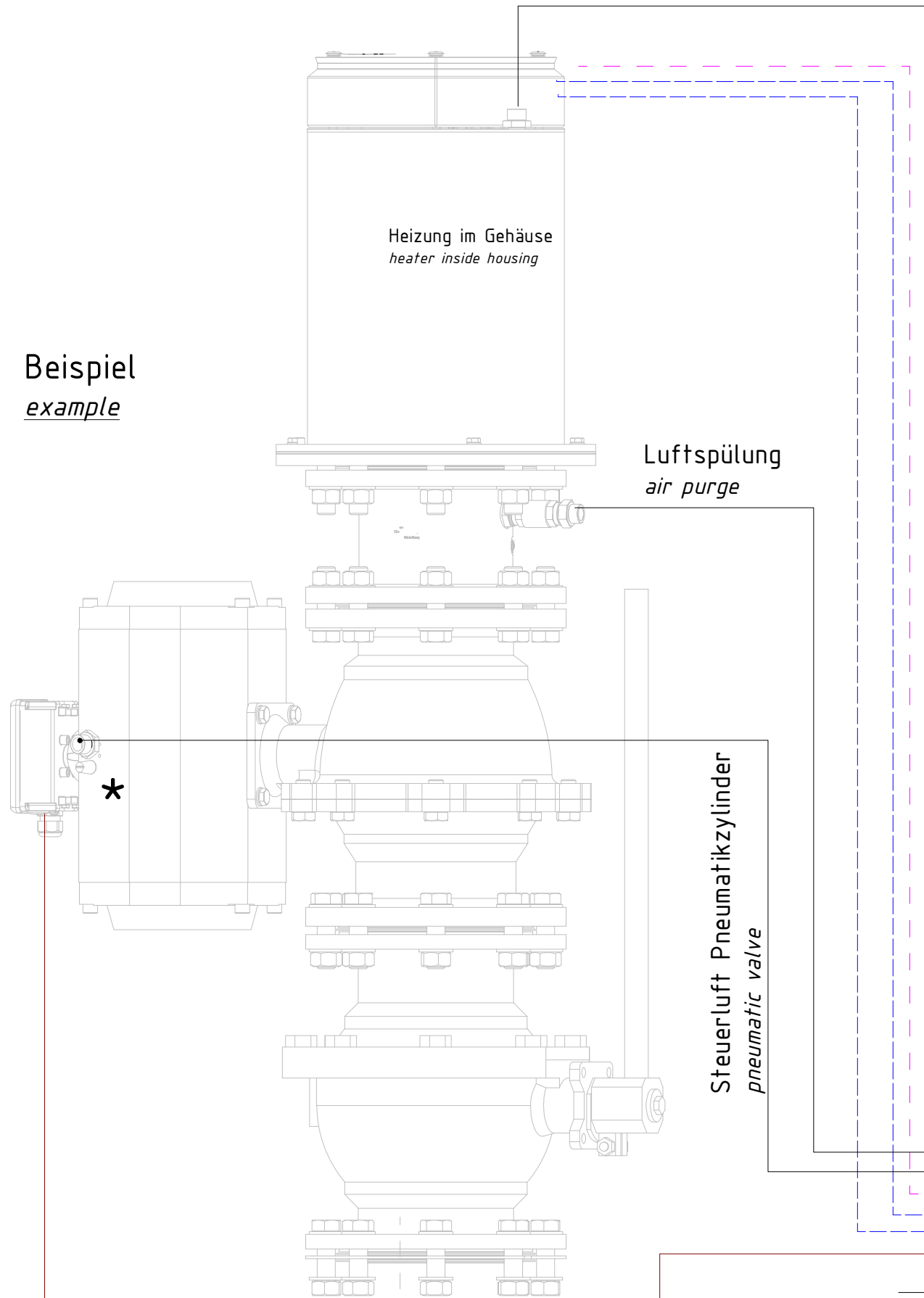
mit Heizung
with heating

Seite 1 von 3
Page 1 of 3



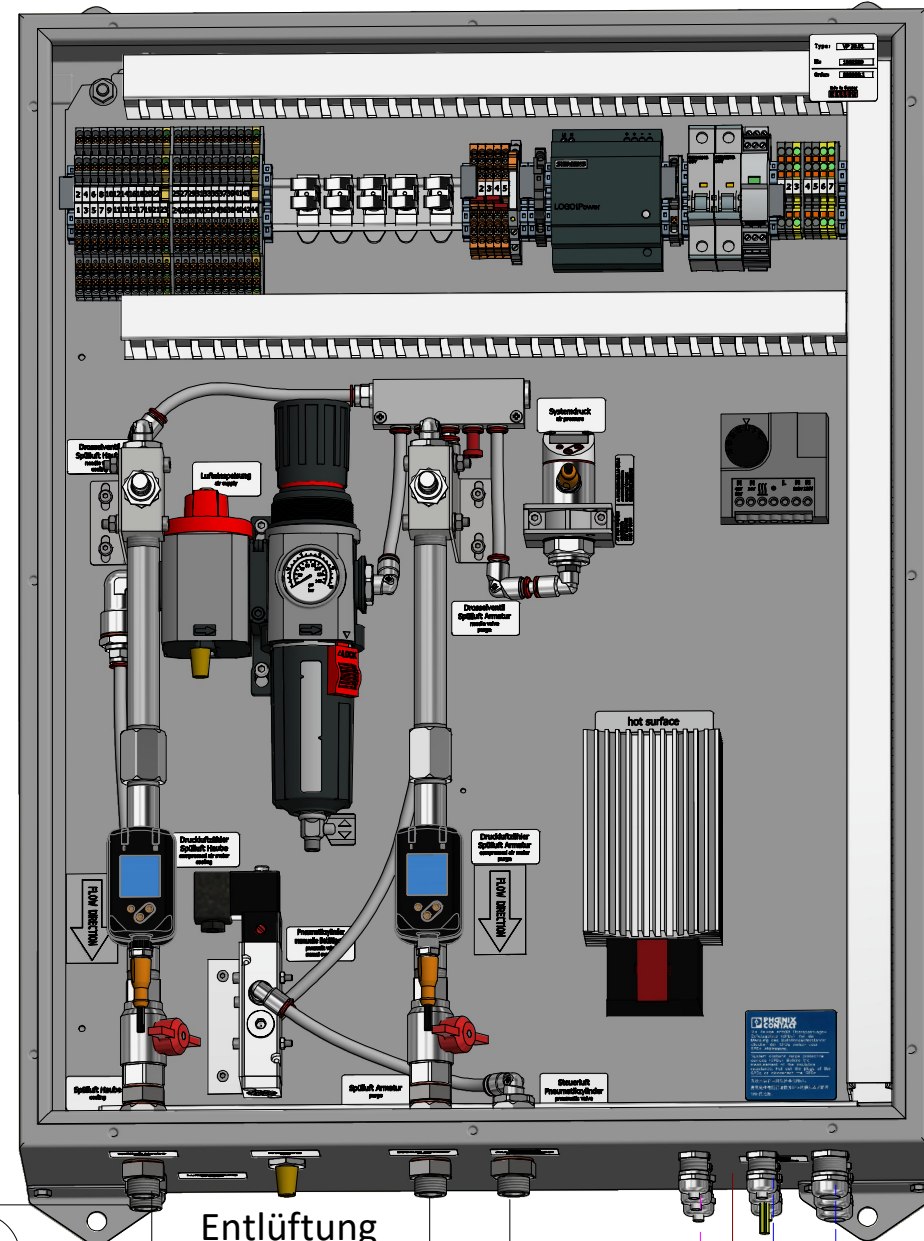
Luftkühlung / air cooling

Beispiel
example



Anbindung = Flansch DN150 PN16
Connecting = Flange DN150 PN16

* Automatik-Flanschkugelhahn pneumatischer Drehantrieb einfachwirkend
automatic-flange ball valve, pneumatic actuator single acting



Entlüftung
vent

- Kühlung - Spülluft / cooling / purge
- - - Spannungsvorsorgung / power supply
- - - Pyrometer
- Endschalterbox / limit switch

Druckluft 6-8 bar
compressed air 6-8 bar
Betriebsdruck min. 5 bar
operating pressure min. 5 bar

Drucklufttemperatur min. 15°C
Pressure temperature min. 15°C

Die Druckluft muss frei von Partikeln und Öl sein!
The compressed air must be free from particles and oil!