

Axialluftdüse PZ 20/A AF1  
Air purge PZ 20/A AF1  
nr./no. 561176

Befestigungsschelle PZ 20/L AF2  
Clamping collar PZ 20/L AF2  
nr./no. 561541

Haltering PZ 20/E  
Adapter ring PZ 20/E  
nr./no. 561177

\* Zwischenrohr PZ 20/J  
Intermediate tube PZ 20/J  
nr./no. 514814

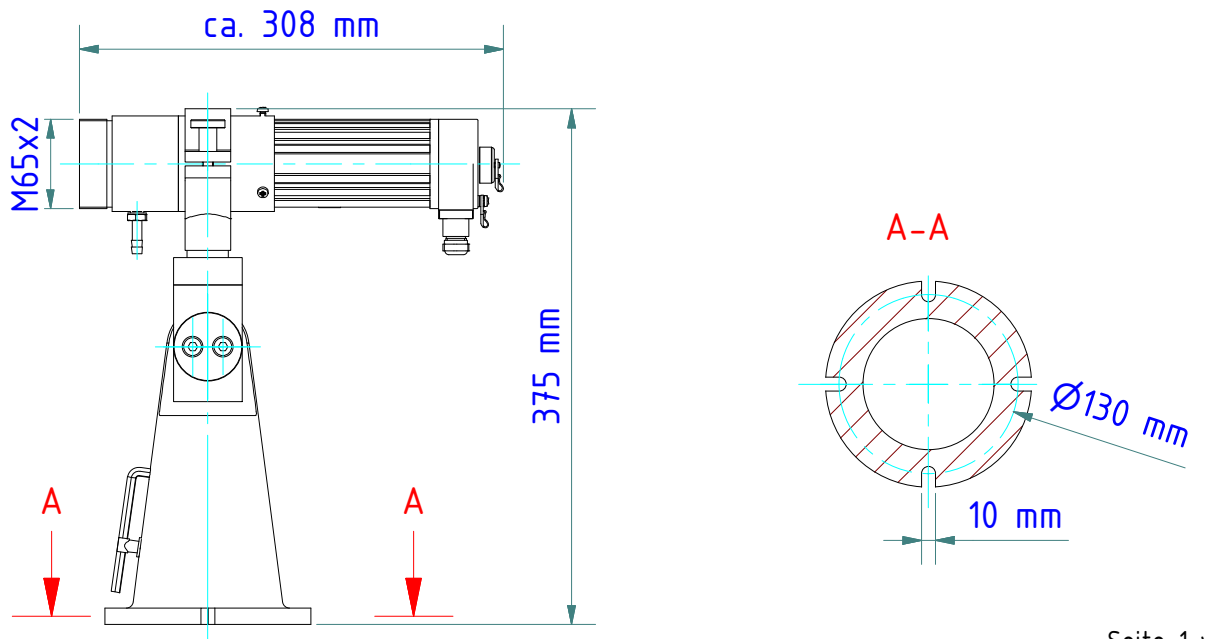


Pyrometer

\* PZ 20/J  
nur bei Verwendung der Teleoptik einsetzen  
\* PZ 20/J  
only to use by using the teleoptics

Halterung PB 08/K AF2  
Clamping device PB 08/K AF2  
nr./no. 1016808

\* mit PZ 20/J = 332 mm  
with PZ 20/J = 332 mm



Gewicht: 4.020 Kg  
Weight: 4.020 Kg

Seite 1 von 1  
Page 1 of 1