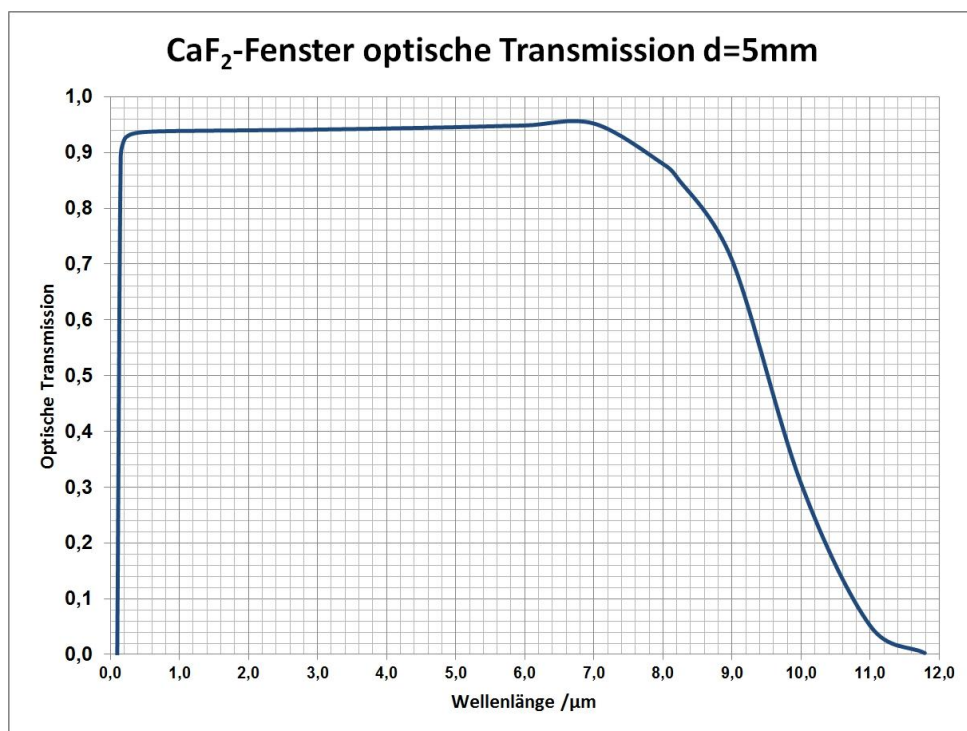
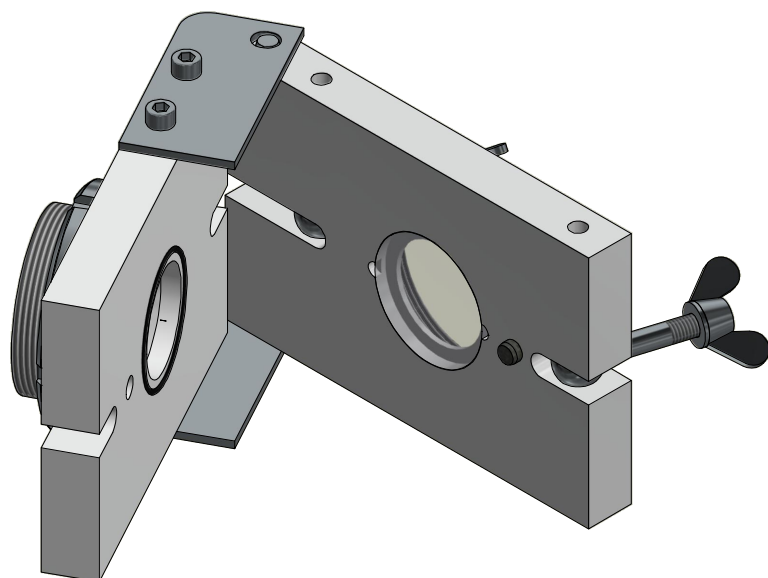
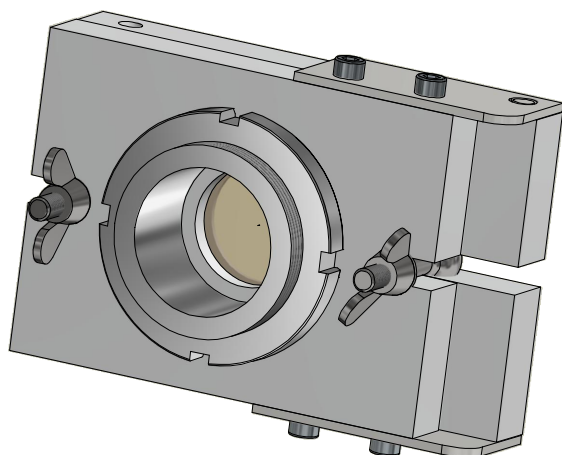


Die wirksame Transmission hängt von der Wellenlänge des verwendeten Pyrometers ab und die zur korrekten Messung einzustellende Korrektur des Emissionsgrades ist aus der Bedienungsanleitung zu entnehmen!

The effective transmission depends on the wavelength used by the pyrometer and the correction of the emissivity to be set for the correct measurement can be found in the operating instructions!



Keine Gasdichtigkeit!

Nicht bei Vakuumbehältern oder Überdruck verwenden.

No gas tightness!

Do not use in vacuum containers or under overpressure.

Pmax. = 2,5 bar

Pmin. = -1,0 bar

Gewicht: 2.140 Kg

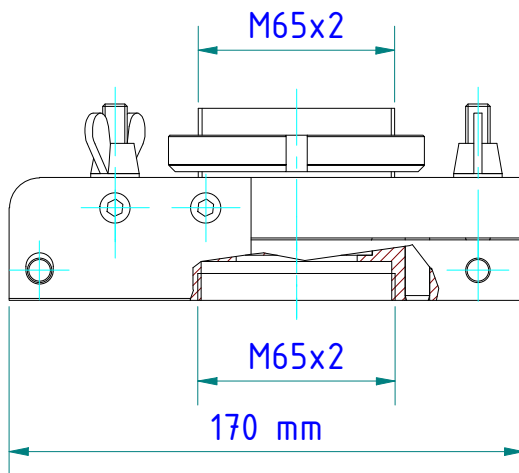
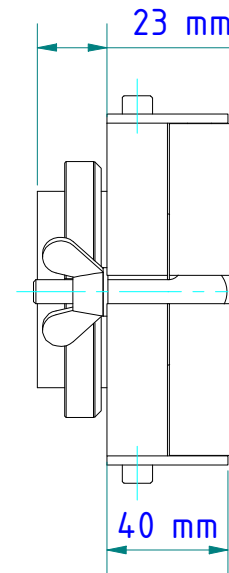
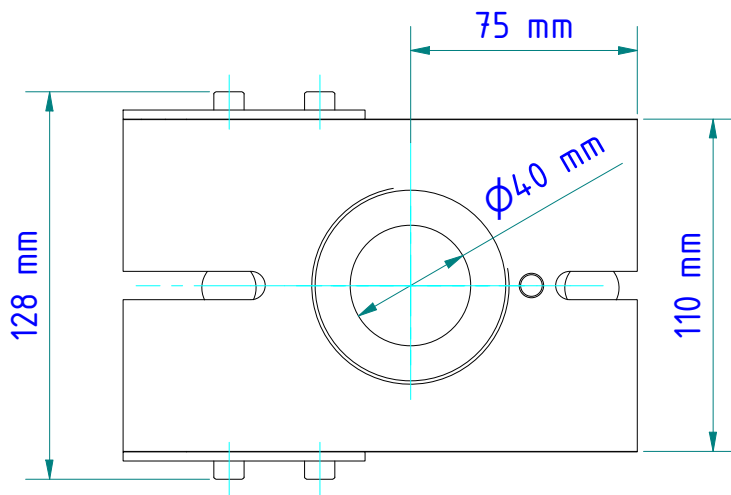
Weight: 2.140 Kg

Werkstoff: 3.2315

Material: 3.2315

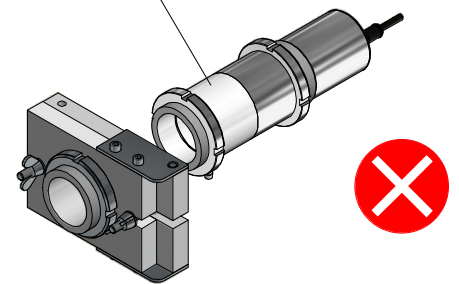
Seite 1 von 3

Page 1 of 3

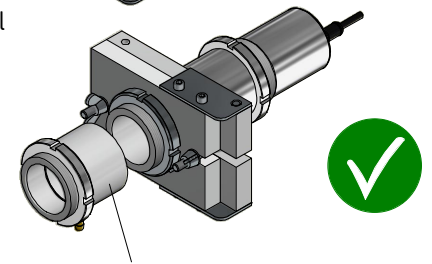


Fenster mit Silikon fixieren!
Fix window with silicone!

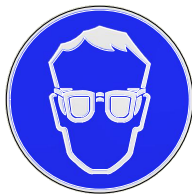
Axialluftdüse PZ 20/A AFx
Air purge PZ 20/A AFx



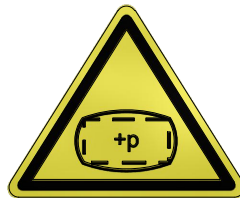
Beispiel
example



Axialluftdüse PZ 20/A AFx
Air purge PZ 20/A AFx



Beim wechseln der Scheibe Schutzbrille
und Handschuhe tragen !
Wear protective glasses and gloves when changing the glass.



Nicht bestimmungsgemäßer Gebrauch sowie Änderungen oder Umbau dieses
Produktes können zu Verletzungen und zu Schäden am Produkt
führen und sind aus Sicherheits-Zulassungsgründen (CE) nicht gestattet.

Improper use or changes or conversion of this Product can cause
injury and damage to the product lead and are not permitted
for safety certification (CE).

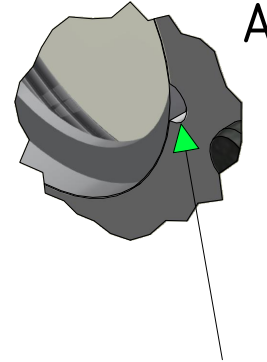
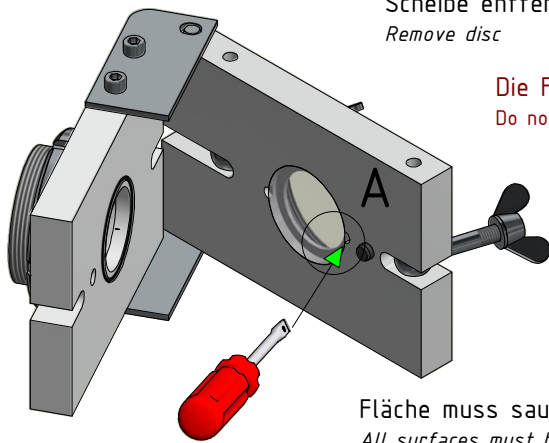
Scheibe tauschen: *replace disk::*



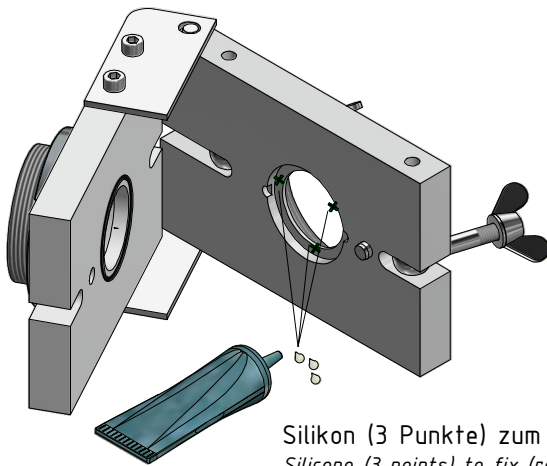
Nur mit einem weichen
(sauberen) Tuch reinigen.
Clean with a soft (clean) cloth.

Scheibe entfernen
Remove disc

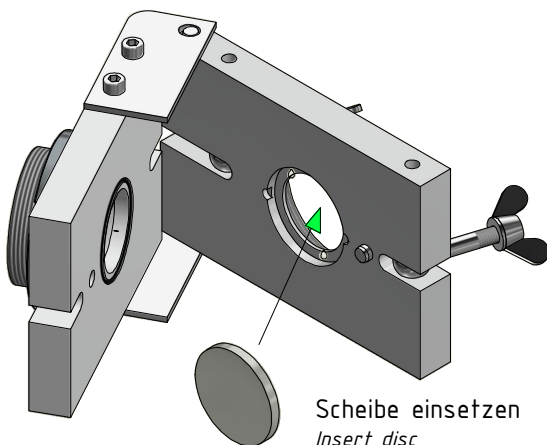
Die Fläche nicht beschädigen
Do not damage the surface



Fläche muss sauber sein!
All surfaces must be clean!



Silikon (3 Punkte) zum fixieren (Empfehlung: Silikonkleber E41)
Silicone (3 points) to fix (recommendation: silicone adhesive E41)



Scheibe einsetzen
Insert disc

Ersatzteile: *spare parts:*



120799 CaF₂-Scheibe 50 mm x 5 mm
CaF₂ window



118152 O-Ring 46 x 2 FP 7027 80
O-ring