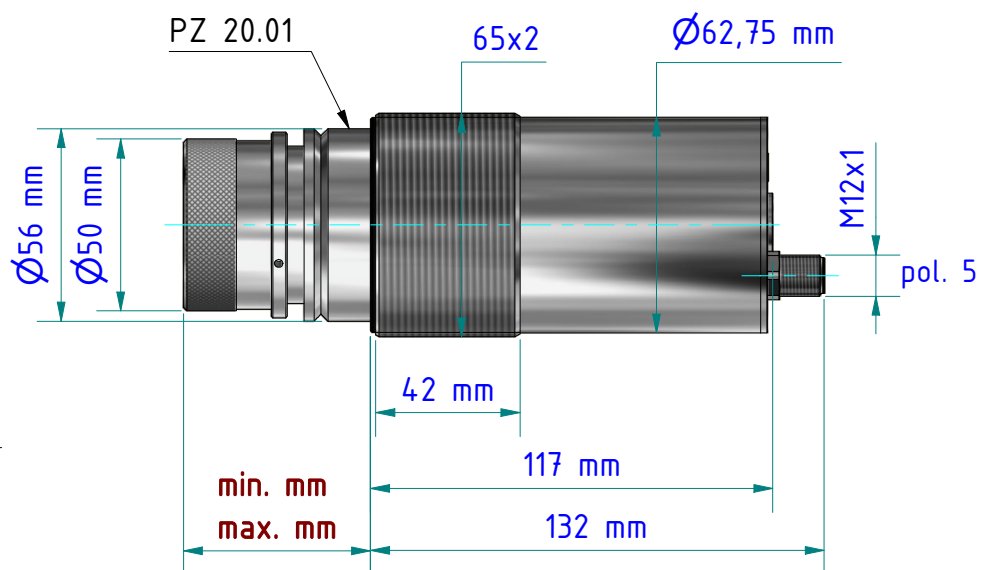


Stückliste / Parts list

Pos.	Artikel-Nr.: <i>order number</i>	Bezeichnung <i>title</i>
1	1098919	Pyrometer CellaTemp PX 60 AF 1/L <i>Pyrometer CellaTemp PX 60 AF 1/L</i>
2	1080943	Montagekombination PA 83-010 <i>Mounting PA 83-010</i>

Gewicht: 0.820 Kg
Weight: 0.820 Kg

Seite 1 von 1
Page 1 of 1



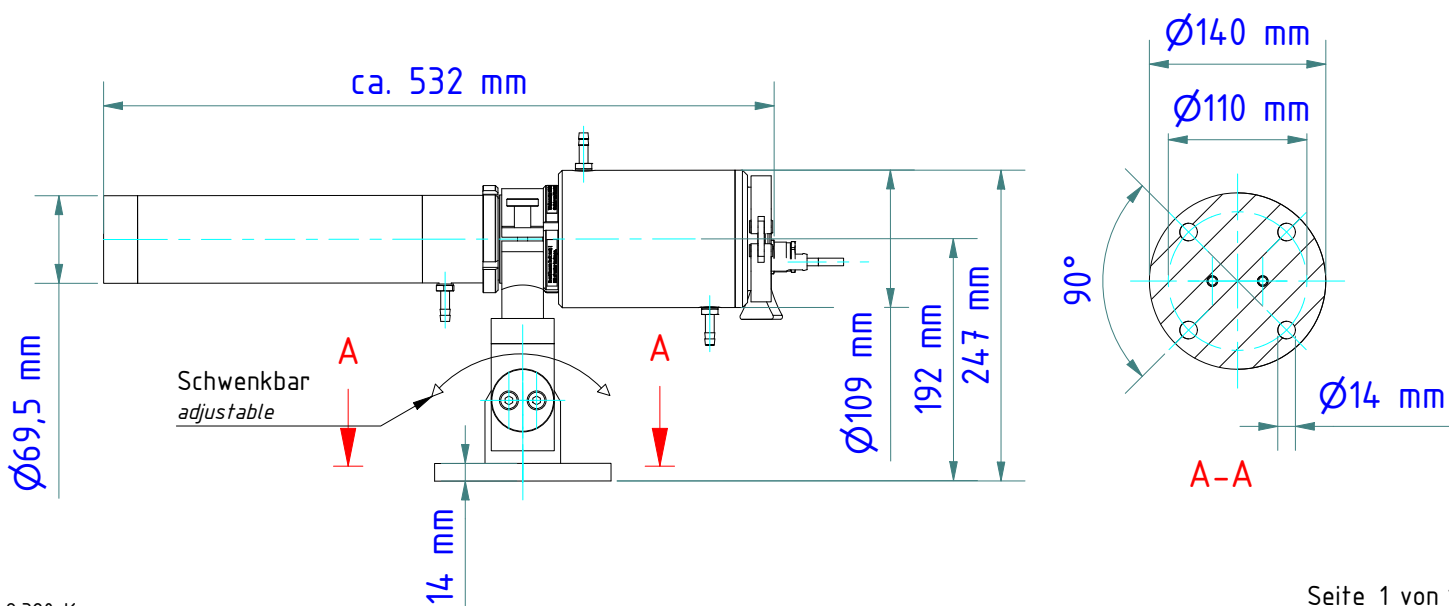
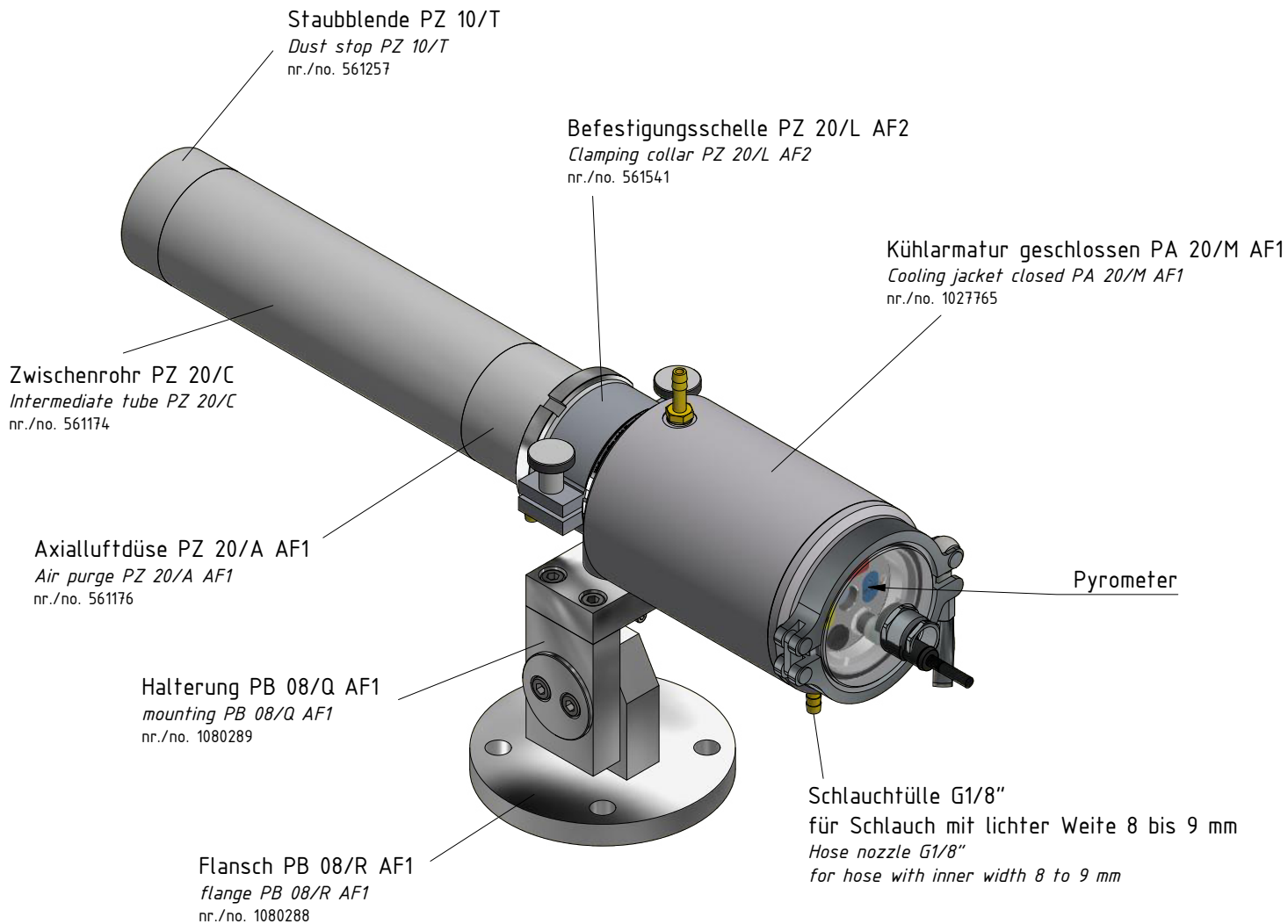
Optik

Le n s

Standard Optik PZ 20.01
Standard lens PZ 20.01

	min. [mm]	max. [mm]
	49,8	69,9

Weitere Optiken siehe Blatt 2
further optics see sheet 2



Gewicht: 8.320 Kg
Weight: 8.320 Kg

Seite 1 von 1
Page 1 of 1