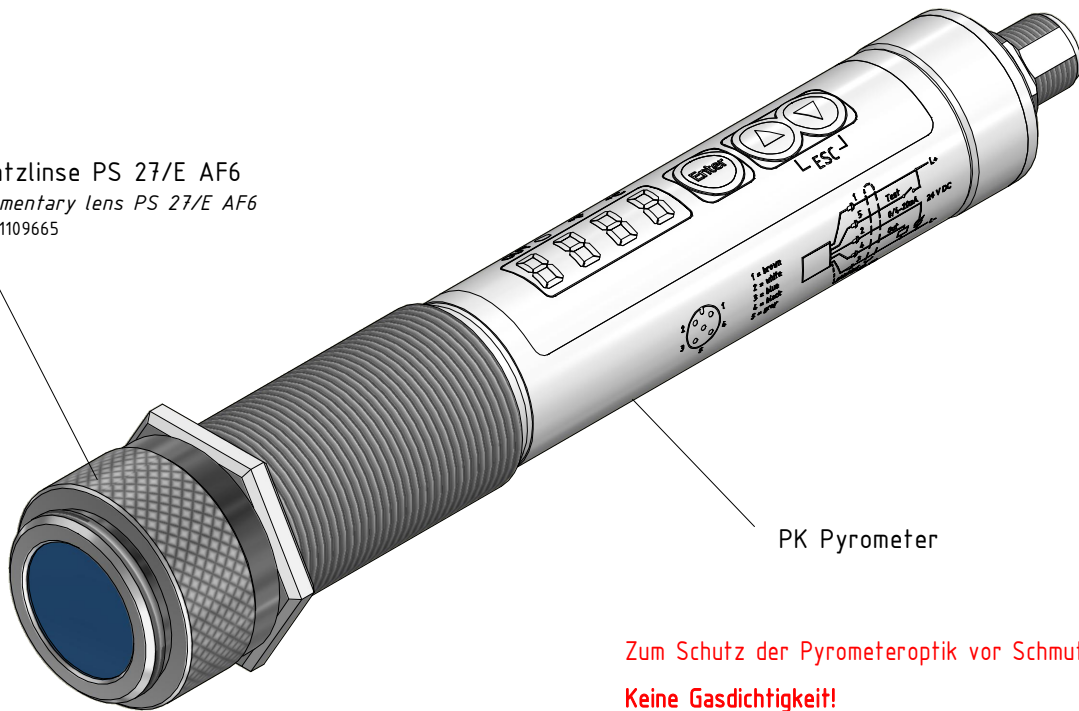


Vorsatzlinse PS 27/E AF6
 Supplementary lens PS 27/E AF6
 nr./no. 1109665



PK Pyrometer

Zum Schutz der Pyrometeroptik vor Schmutz und Spritzwasser.

Keine Gasdichtigkeit!

Nicht bei Vakuumbehältern oder Überdruck verwenden.

To protect the pyrometer optics from dirt and splash water.

No gas tightness!

Do not use in vacuum containers or under overpressure.

Anwendbar für Pyrometer der Baureihe:

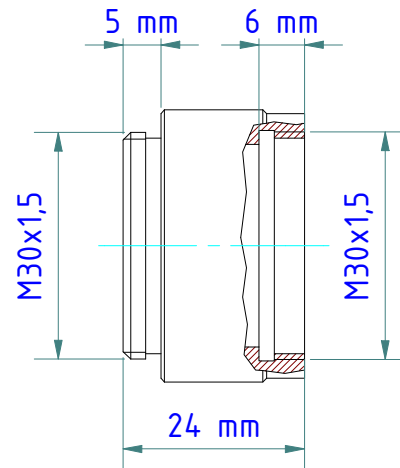
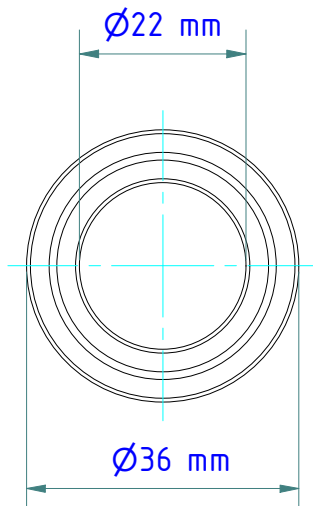
Applicable for Pyrometers of the series:

PKL 28 / PKL 38 / PKL 68

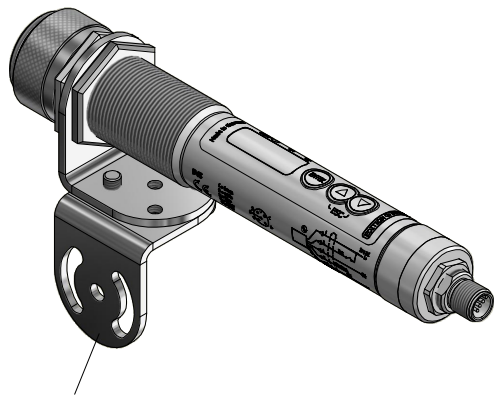
PQ 27 / PQ 28 / PQ 38

P_{max.} = 0,5 bar

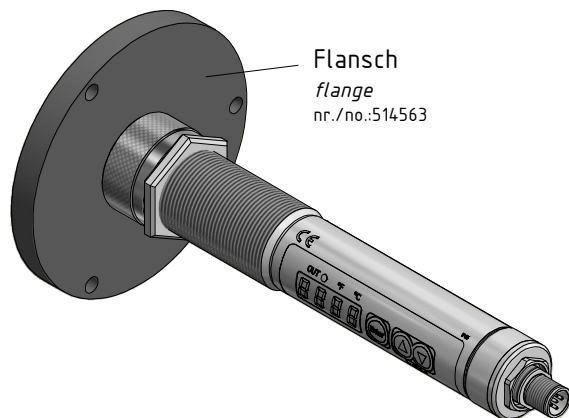
P_{min.} = -0,5 bar



Gewicht: 0.070 Kg
 Weight: 0.070 Kg
 Werkstoff: 1.4305
 Material: 1.4305

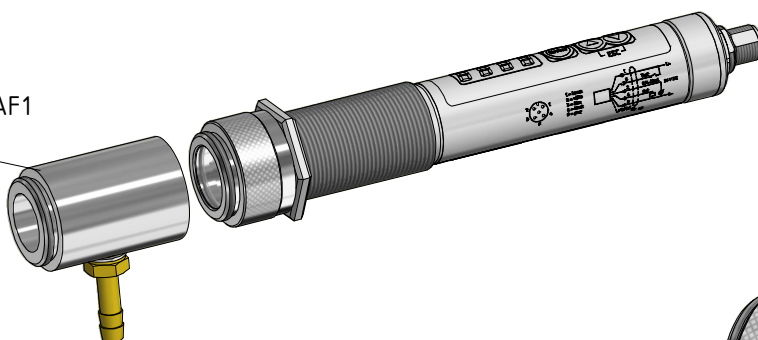


Befestigungswinkel Set PS 11/U AF1
Set of mounting brackets PS 11/U AF1
nr./no. 561537



Beispiel
example

Axialluftdüse PS 01/A AF1
Air purge PS 01/A AF1
nr./no. 560951



Plankonvexlinse
plano-convex lens
nr./no.: 1109078

Gewinding
thread ring
nr./no.: 1109080

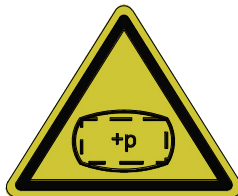
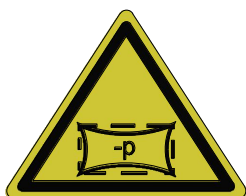
Glashalter
holder
nr./no.: 1109079

O-Ring
O-ring
nr. / no.: 120152

Montageschlüssel für
PS Scheibenvorsatz
Assembling tool for
PS window attachment
nr./no. 1022759



Beim wechseln der Scheibe Schutzbrille
und Handschuhe tragen !
Wear protective glasses and gloves when changing the glass.



Nicht bestimmungsgemäßer Gebrauch sowie Änderungen oder Umbau dieses
Produktes können zu Verletzungen und zu Schäden am Produkt
führen und sind aus Sicherheits-Zulassungsgründen (CE) nicht gestattet.

Improper use or changes or conversion of this Product can cause
injury and damage to the product lead and are not permitted
for safety certification (CE).