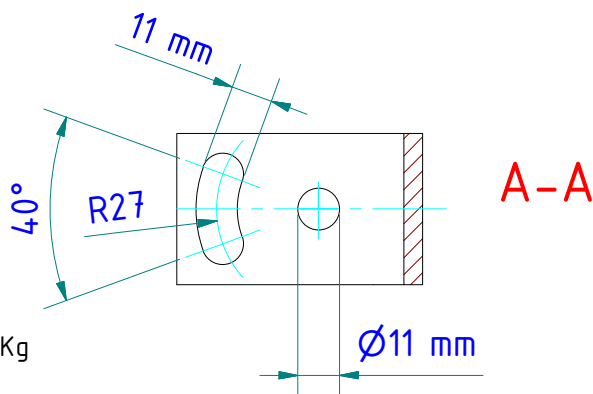
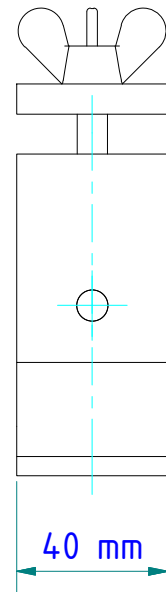
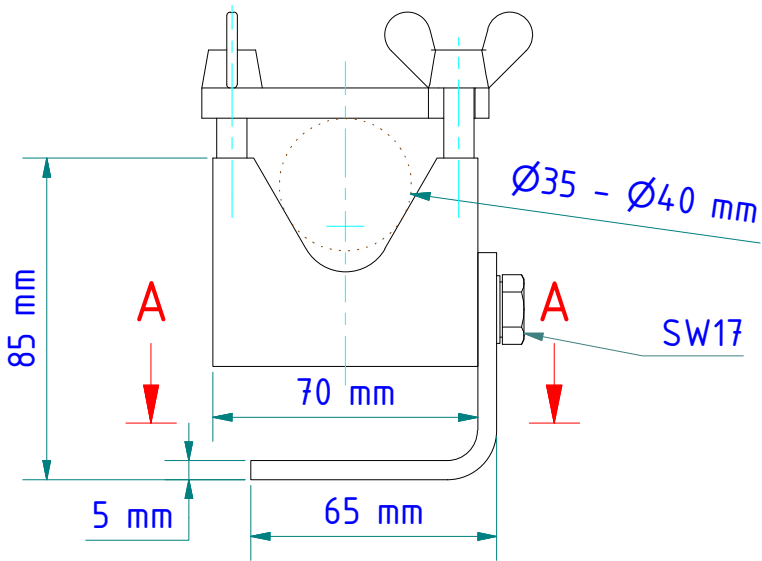
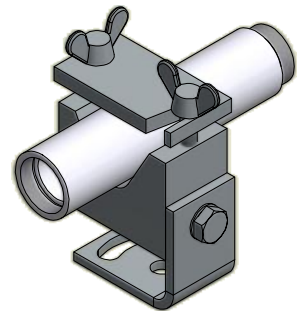


Beispiel
example



Gewicht: 1.236 Kg

Weight: 1.236 Kg

Werkstoff: stainless steel

Material: stainless steel

Seite 1 von 1
Page 1 of 1

KELLER
www.keller.de/its

Klemmbefestigung mit Winkel
Mounting bracket

PS 11/K AF3

Artikel-Nr.: 561516

Ersteller: Neukötter 17.04.2018 Z-Index: 04