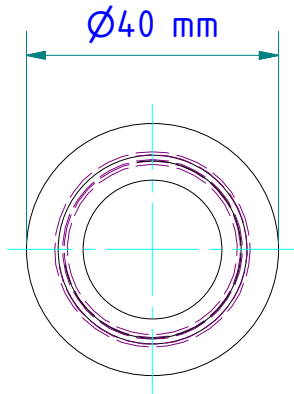
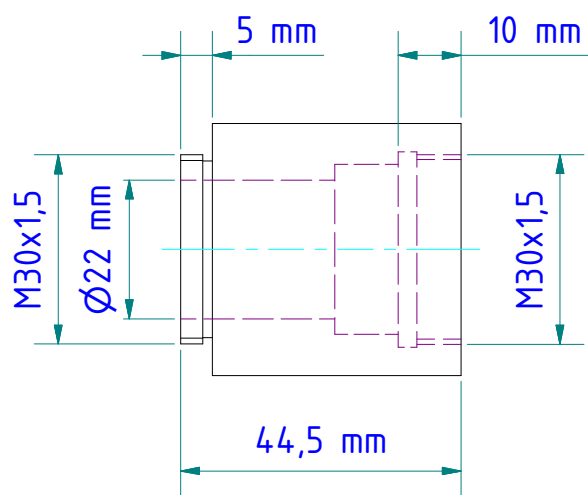


Wärmefalle PS 01/K AF1
 Thermal Insulating tube PS 01/K AF1
 nr./no. 513522

Pyrometer



Temperaturbeständigkeit,
 Dauergebrauchstemperatur
 -40°C bis +100°C
 kurzzeitig +140°C

Temperature stability,
 Continuous operating temperature
 -40°C to +100°C
 short-time +140°C

Gewicht: 0.044 Kg
 Weight: 0.044 Kg
 Werkstoff: POM
 Material: POM