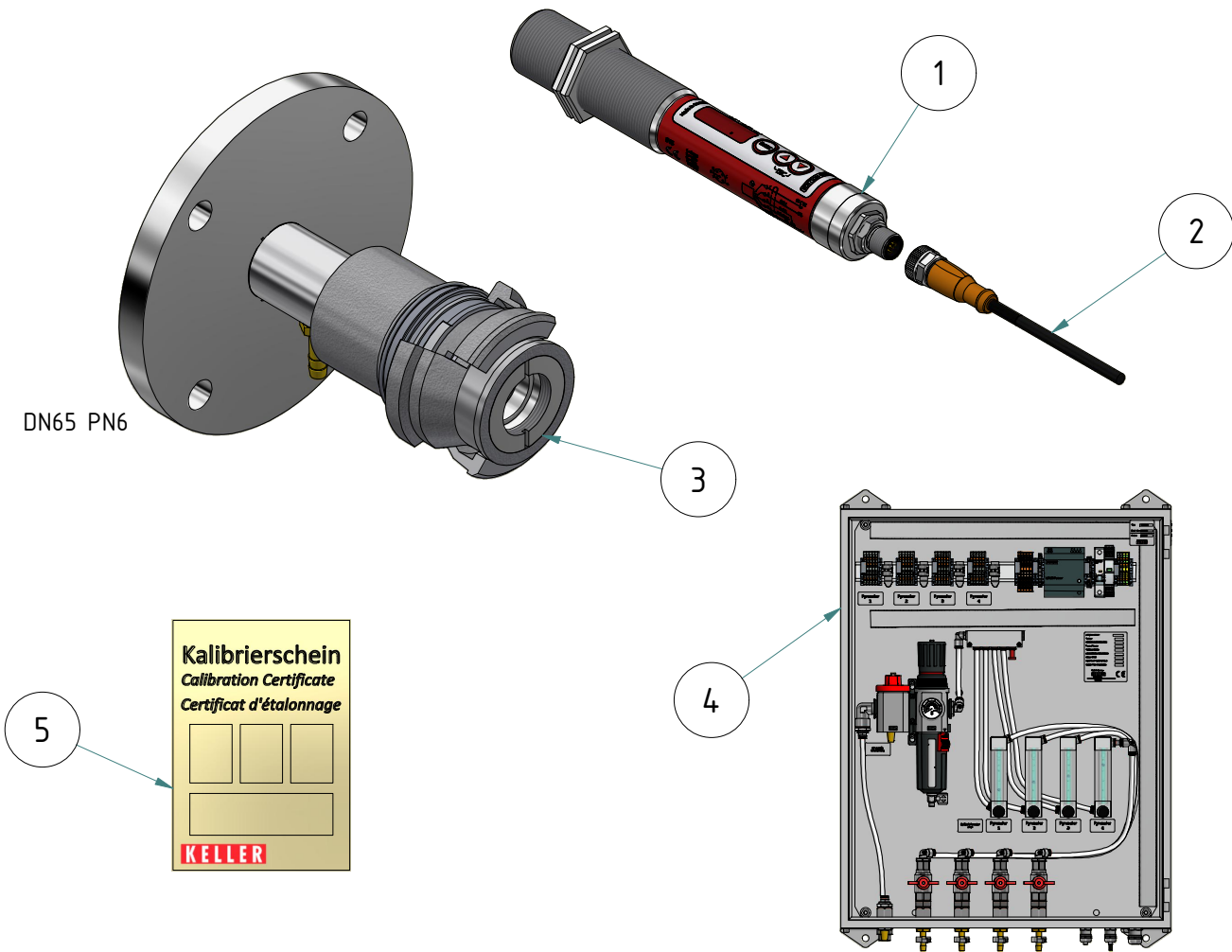


DN65 PN6



| Stückliste / Parts list | | | |
|-------------------------|-------------------------------------|---|-----------------------|
| Pos. | Artikel-Nr.: <i>order number</i> | Bezeichnung <i>title</i> | Stück <i>Piece</i> |
| 1 | 1083348 | Pyrometer CellaTemp PK 68 AF 1/10 <i>Pyrometer CellaTemp PK 68 AF 1/10</i> | 4x |
| 2 | 1048085 | Kabel VK 02/L AF 2 <i>Cable VK 02/L AF 2</i> | 4x |
| 3 | 1101942 | Montagekombination PK 15-009 <i>Mounting PK 15-009</i> | 4x |
| 4 | 1120865 | Anschlussbox Pneumatik VP 20.09 (230VAC) <i>Connecting box pneumatic VP 20.09 (230VAC)</i> | 1x |
| 5 | 1013570 | Kalibrierschein für CellaTemp PQ/PL/PK <i>Calibration certificate for PQ/PL/PK</i> | 4x |

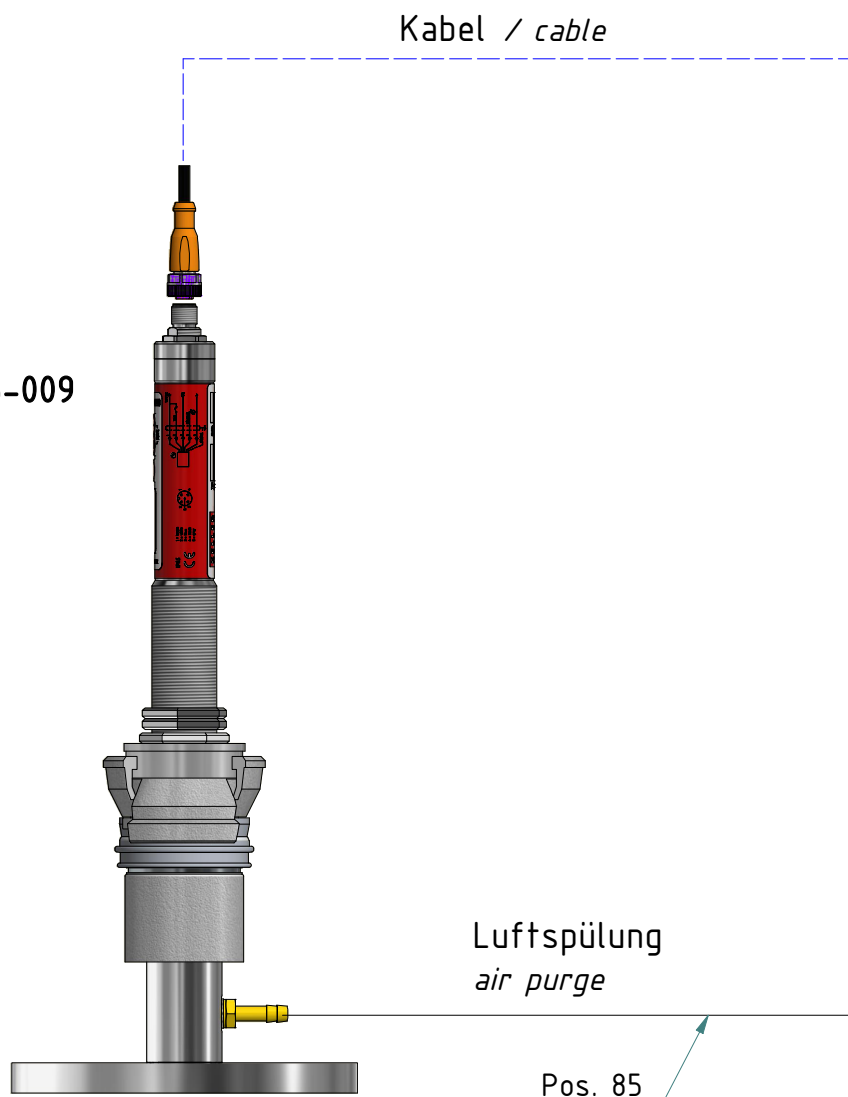
| Optional | | |
|----------|-------------------------------------|--|
| Pos. | Artikel-Nr.: <i>order number</i> | Bezeichnung <i>title</i> |
| 85 | 1065908 | Industrieschlauch GP40; Innen-Ø8-9 mm Länge nach Kundenvorgabe <i>Industrial hose GP40; inner diameter Ø 8-9 mm, length as Customer</i> |
| 86 | 1114417 | TAG Aufkleber-Set für Sonderbeschriftung (Auftragsbezogen) SK826 <i>TAG sticker set for special marking (order-related)</i> |
| 87 | 1114835 | TAG Winkelblech (Auftragsbezogen) SK829 <i>TAG angle plate (order-related) SK 829</i> |
| 88 | 1120859 | Sichtfenster für AE <i>Viewing window for AE</i> |



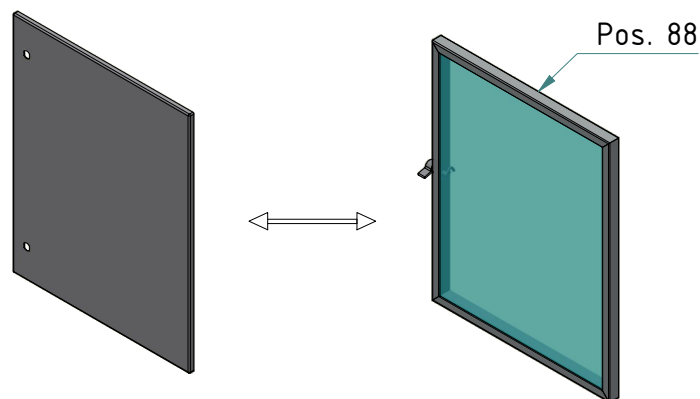
Gewicht: 00.000 Kg
Weight: 00.000 Kg

Seite 1 von 3
Page 1 of 3

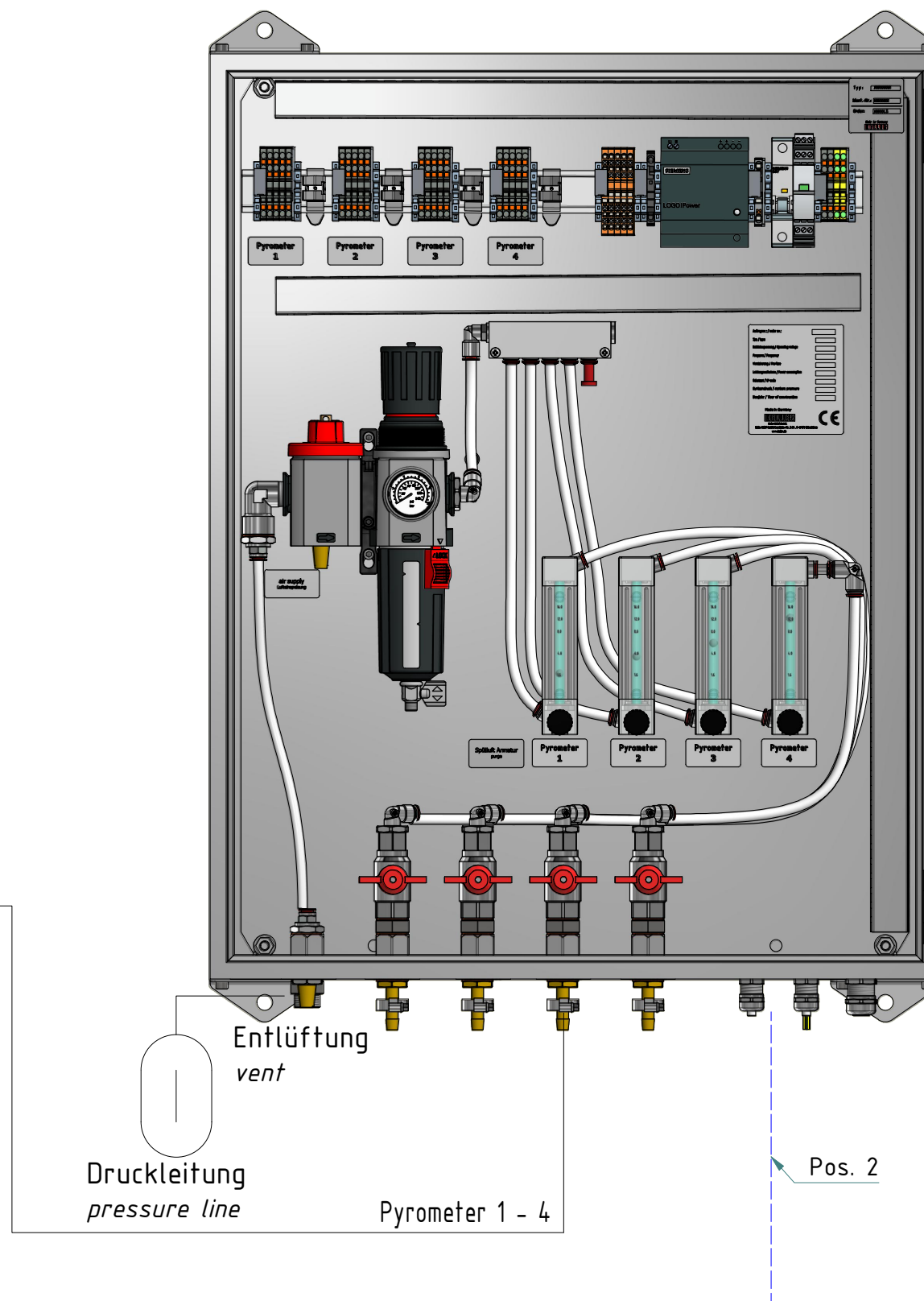
Montagekombination PK 15-009
Mountig PK 15-009



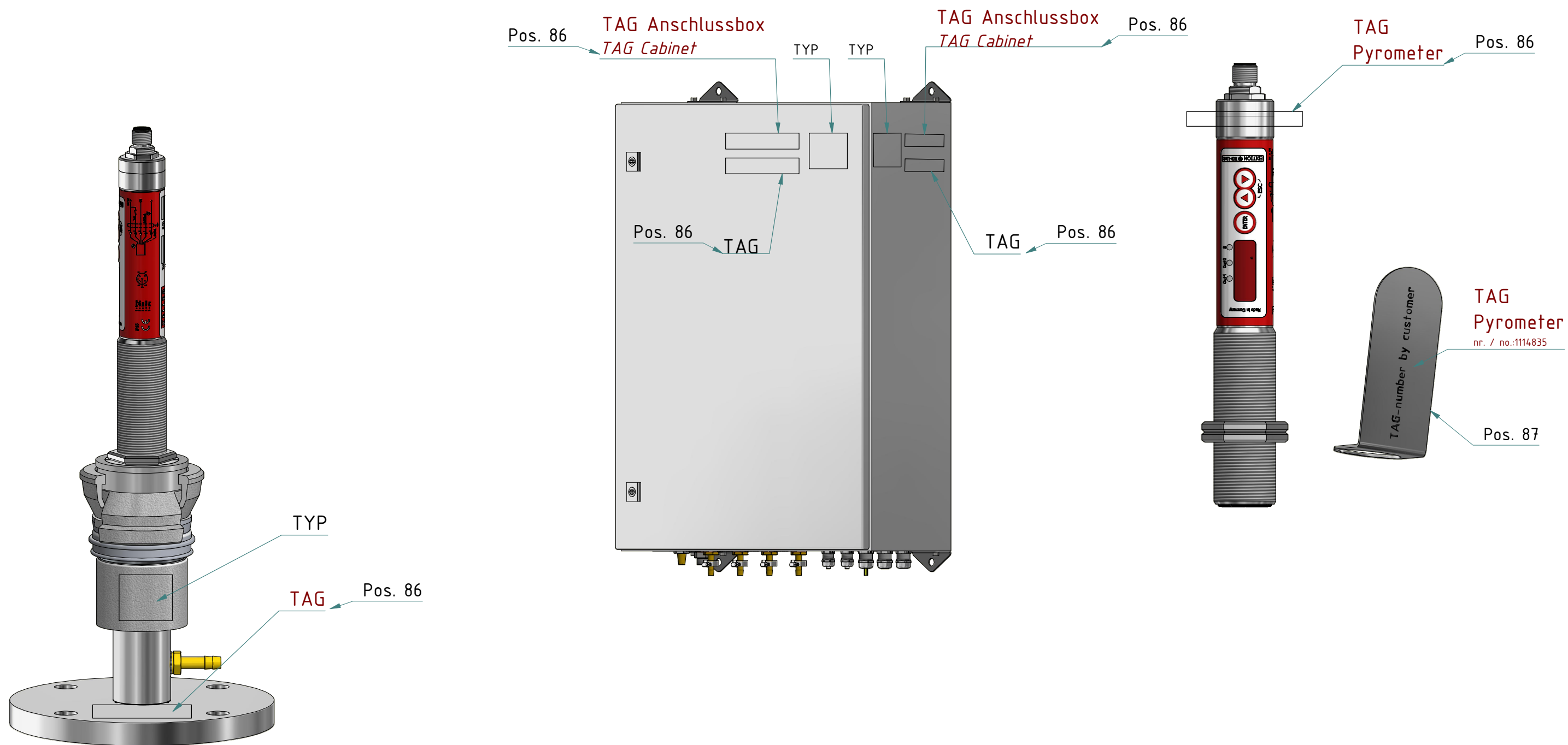
Optional:
Tür ist austauschbar gegen Sichtfenster für AE
Door can be exchanged for viewing window for AE

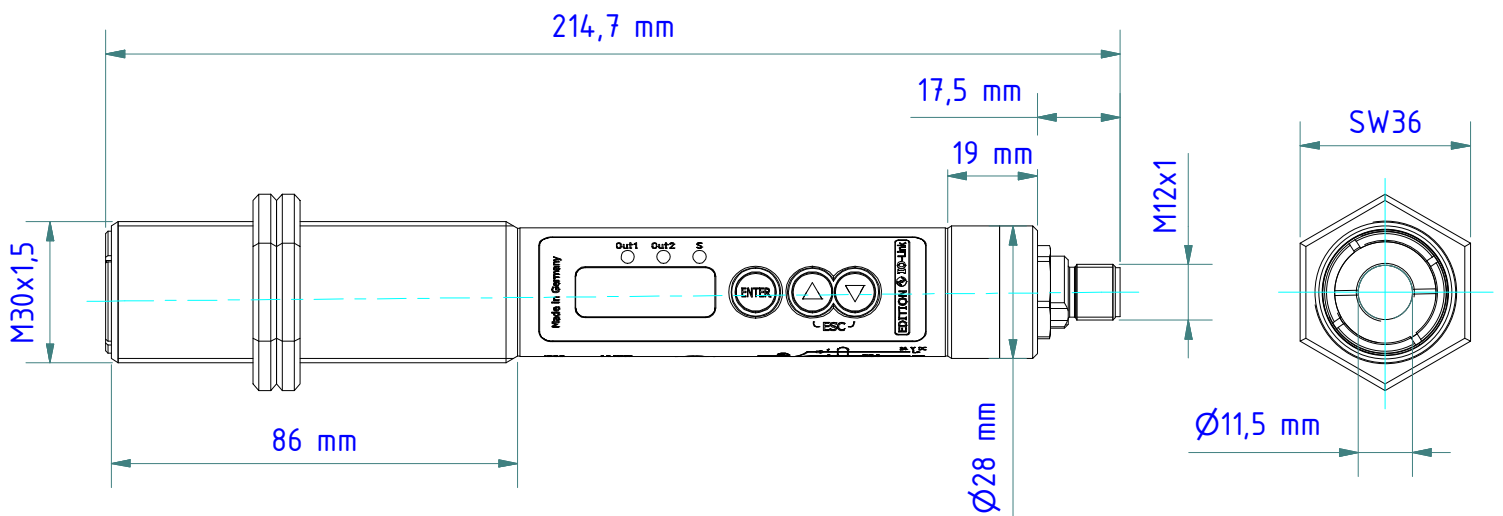


Anschlussbox VP 20.09
Connecting box VP 20.09



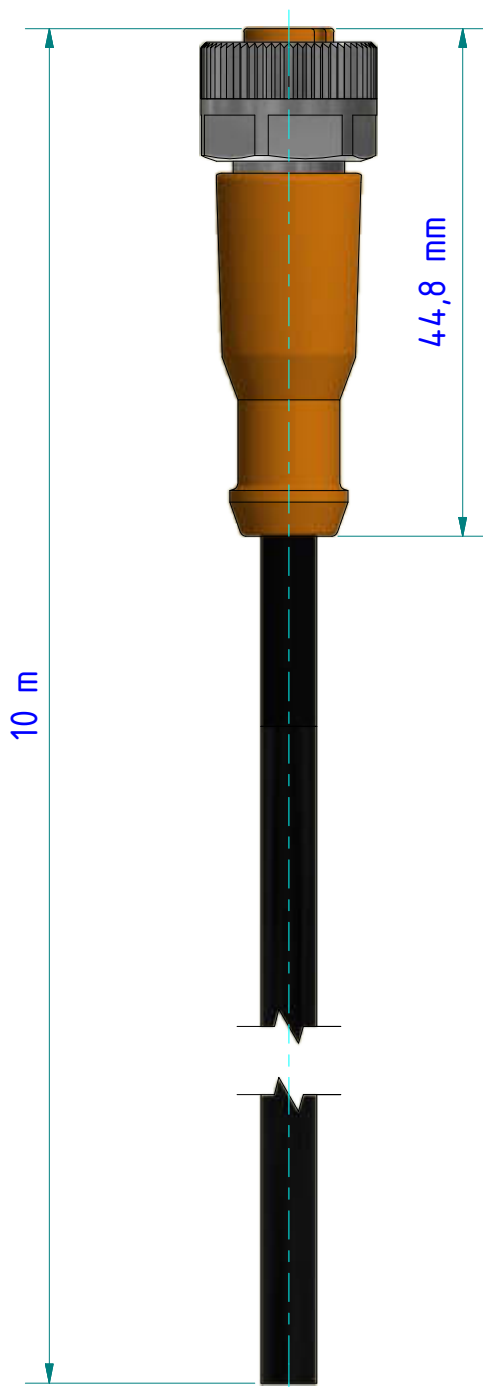
TAG Optional:





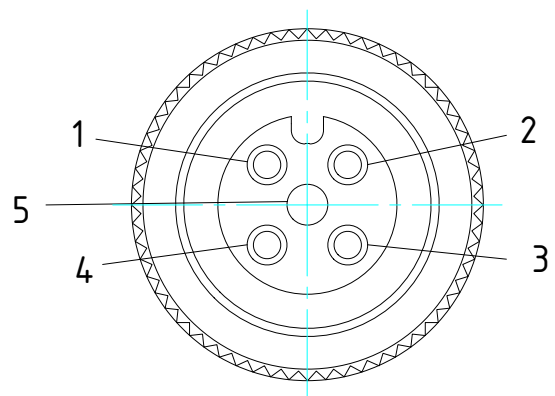
Gewicht: 0.340 Kg
 Weight: 0.340 Kg

Seite 1 von 1
 Page 1 of 1



| <i>Belegung</i> <i>Configuration</i> | <i>Pol</i> <i>contacts</i> |
|---|-------------------------------|
|---|-------------------------------|

| | |
|---|---------------------|
| braun <i>brown</i> | an 1 <i>at 1</i> |
| weiß <i>white</i> | an 2 <i>at 2</i> |
| blau <i>blue</i> | an 3 <i>at 3</i> |
| schwarz <i>black</i> | an 4 <i>at 4</i> |
| grau <i>grey</i> | an 5 <i>at 5</i> |
| Schirm durchgängig an Verschraubung <i>Shield constantly at screw connection</i> | |



(Maßstab 3:1)

PUR-Kabel / *PUR cable*

Umgebungstemperatur [°C] / *Ambient temperature* -25...90, cULus: max. 75 °C

Schutzart / *Protection* IP 65 / IP 67

Gewicht: 0.400 Kg

Weight: 0.400 Kg

Seite 1 von 1

Page 1 of 1

KELLER

www.keller.de/its

Kabel
Cable

VK 02/L AF2

Artikel-Nr.: 1048085

Ersteller: Neukötter 16.05.2018 Z-Index: 03

Flansch PK 20/F-130
flange PK 20/F-130
nr./no. 1101941

Unterlegscheibe $\varnothing 35\text{mm}$
shim $\varnothing 35\text{mm}$
nr./no.: 1069169

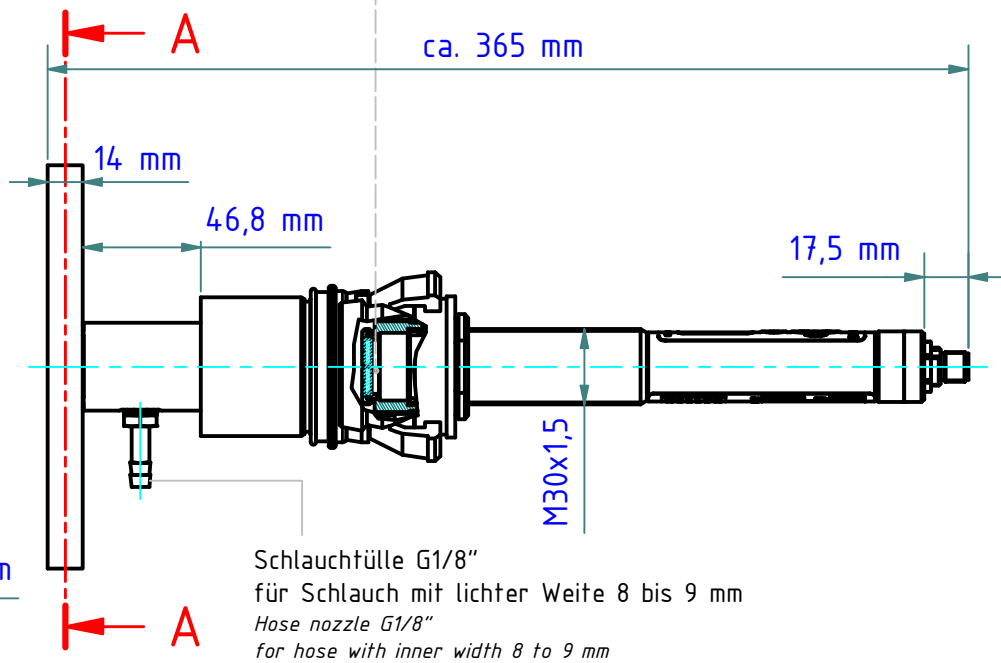
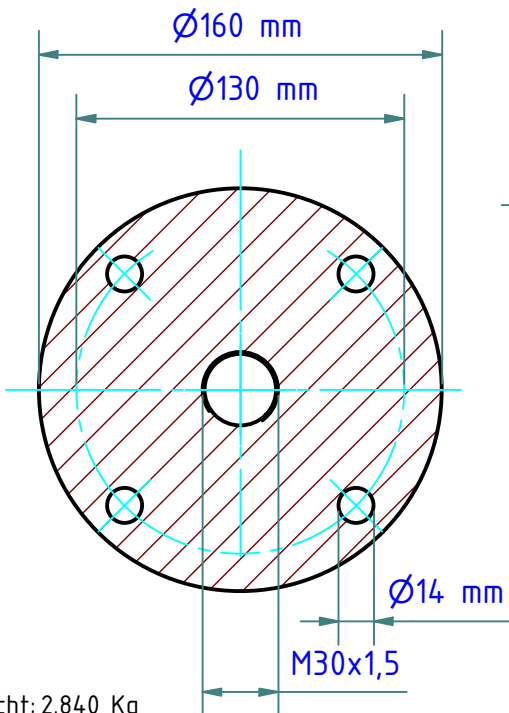
Bajonettverschluss PS 11/N AF5
Bayonet coupling PS 11/N AF5
nr./no. 1068546

Axialluftdüse PS 01/A AF1
Air purge PS 01/A AF1
nr./no. 560951

Saphir-Scheibenvorsatz PS 15/I AF1
Sapphire window PS 15/I AF1
nr./no. 1023960

Pyrometer

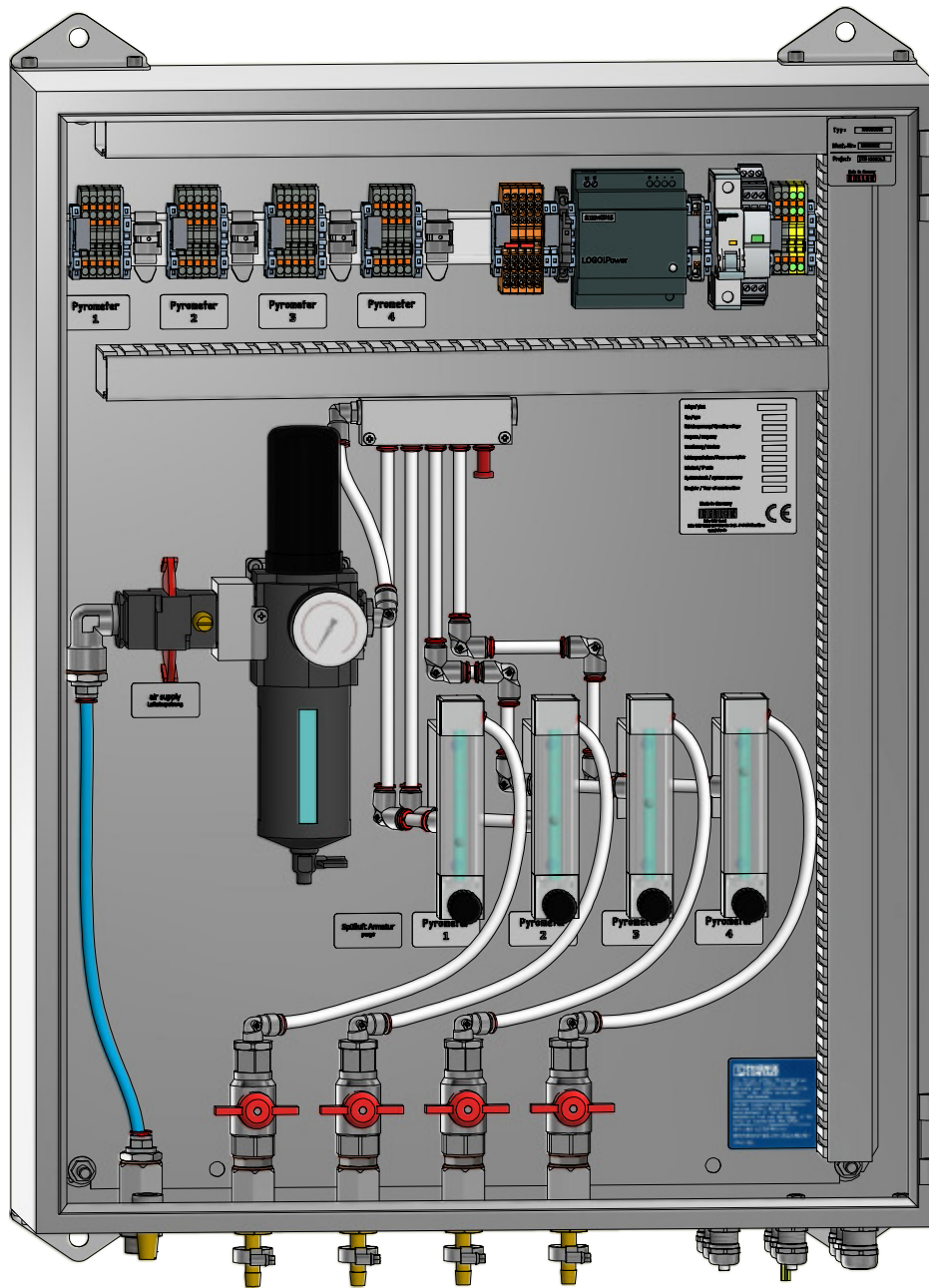
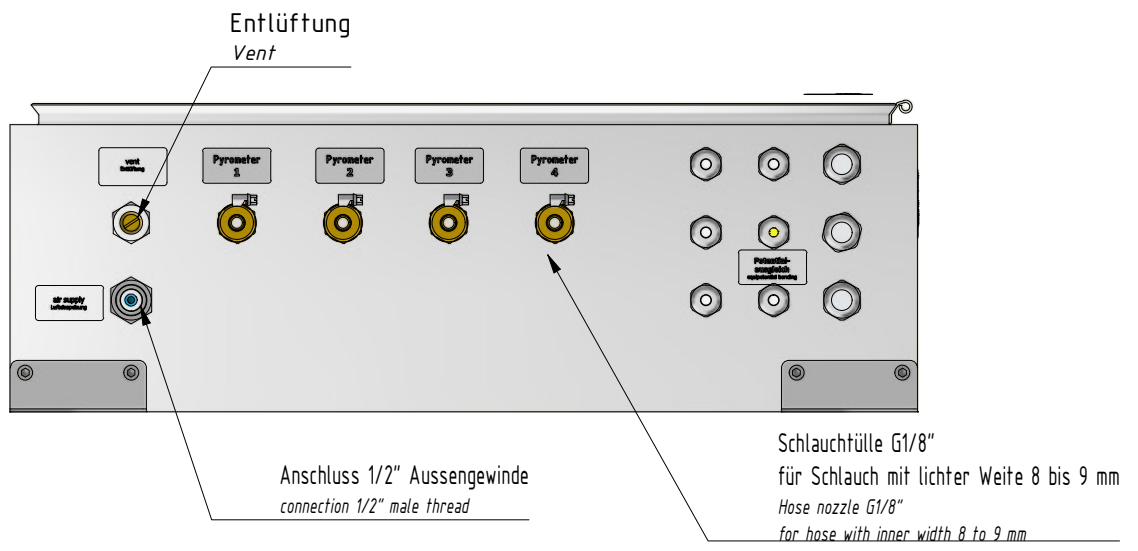
A-A



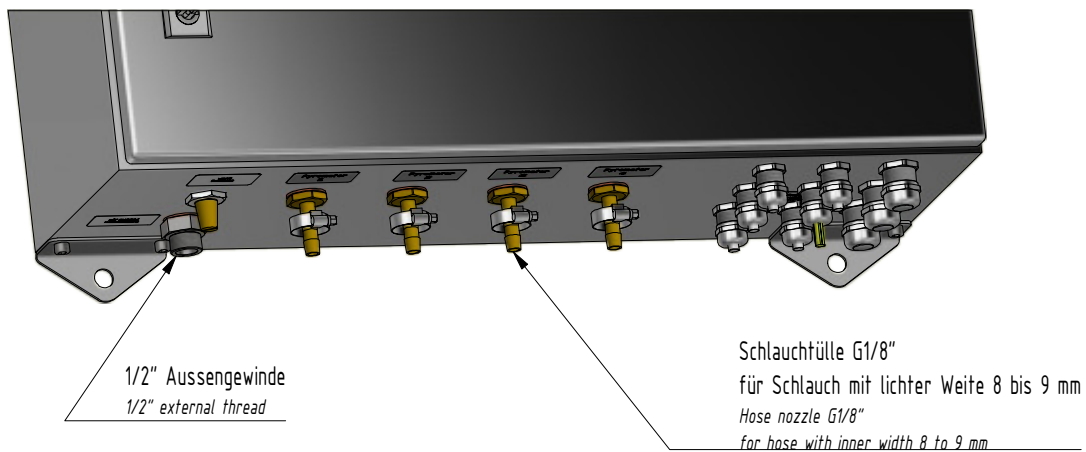
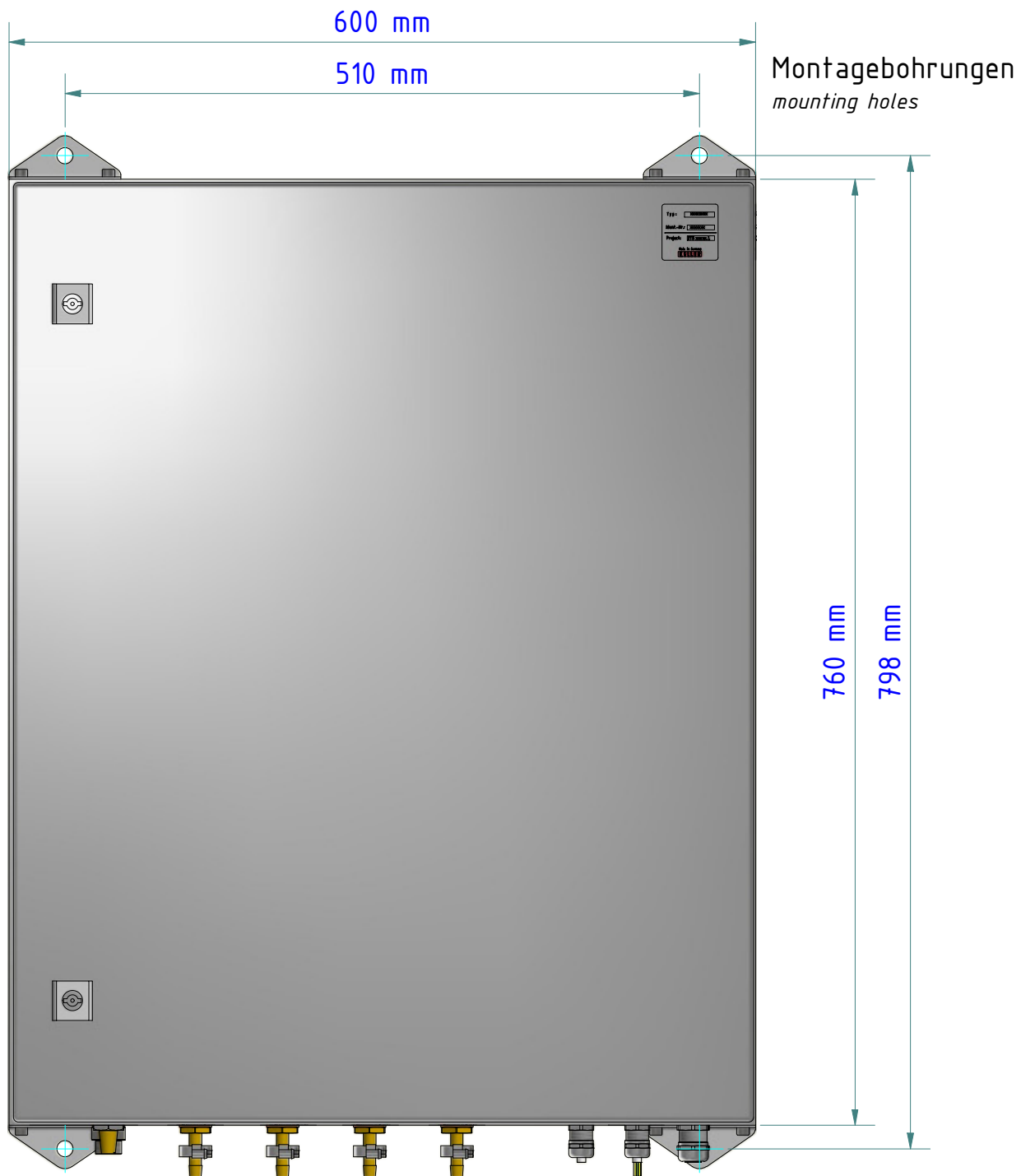
Schlauchtülle G1/8"
für Schlauch mit lichter Weite 8 bis 9 mm
Hose nozzle G1/8"
for hose with inner width 8 to 9 mm

Gewicht: 2.840 Kg
Weight: 2.840 Kg

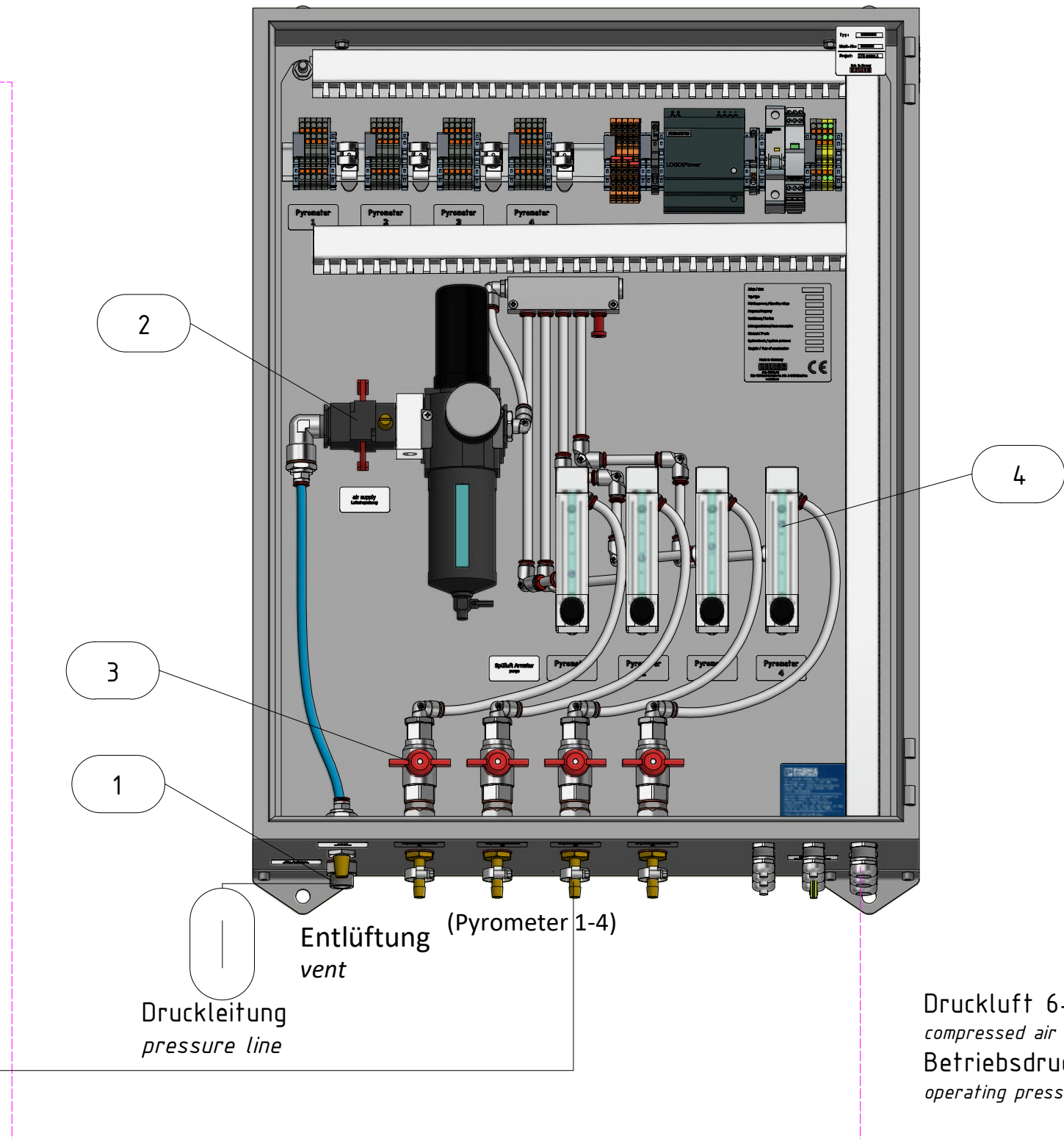
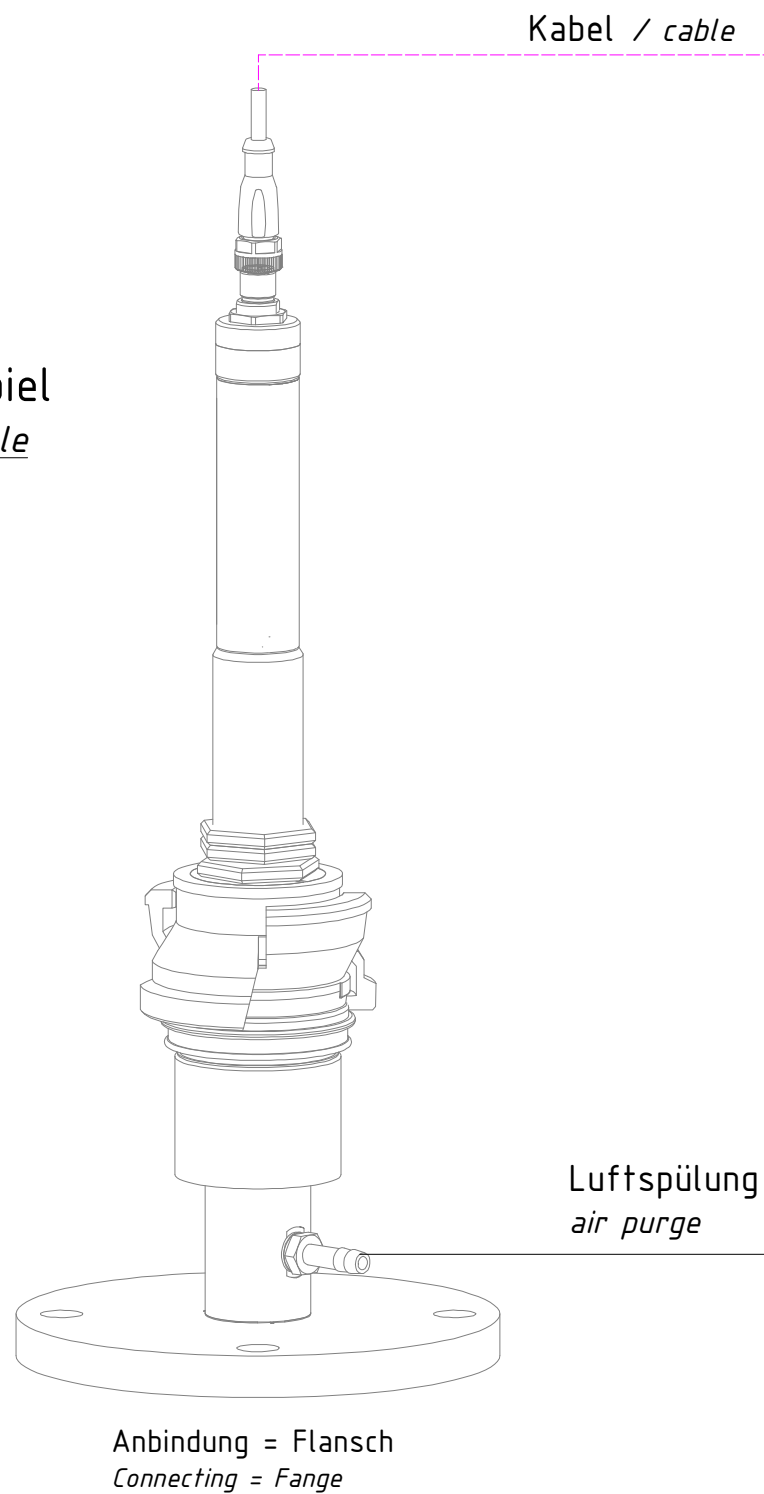
Seite 1 von 1
Page 1 of 1



Abmessungen: 600mm x 760mm x 210 mm
Dimension 600mm x 760mm x 210 mm



Beispiel
example



| Partlist | | |
|----------|------------------------|---------------|
| Number | Description | Artice number |
| 1 | connector G 1/2" | 1103820 |
| 2 | 3/2-way shut off valve | 156579 |
| 3 | ball valve | 103682 |
| 4 | flowmeter with valve | 1120800 |

— Kühlung - Spülluft / cooling / purge
 - - - - - Spannungsversorgung / power supply
 Pyrometer

Die Druckluft muss frei von Partikeln und Öl sein!
 The compressed air must be free from particles and oil!

Montage der Anschlussbox

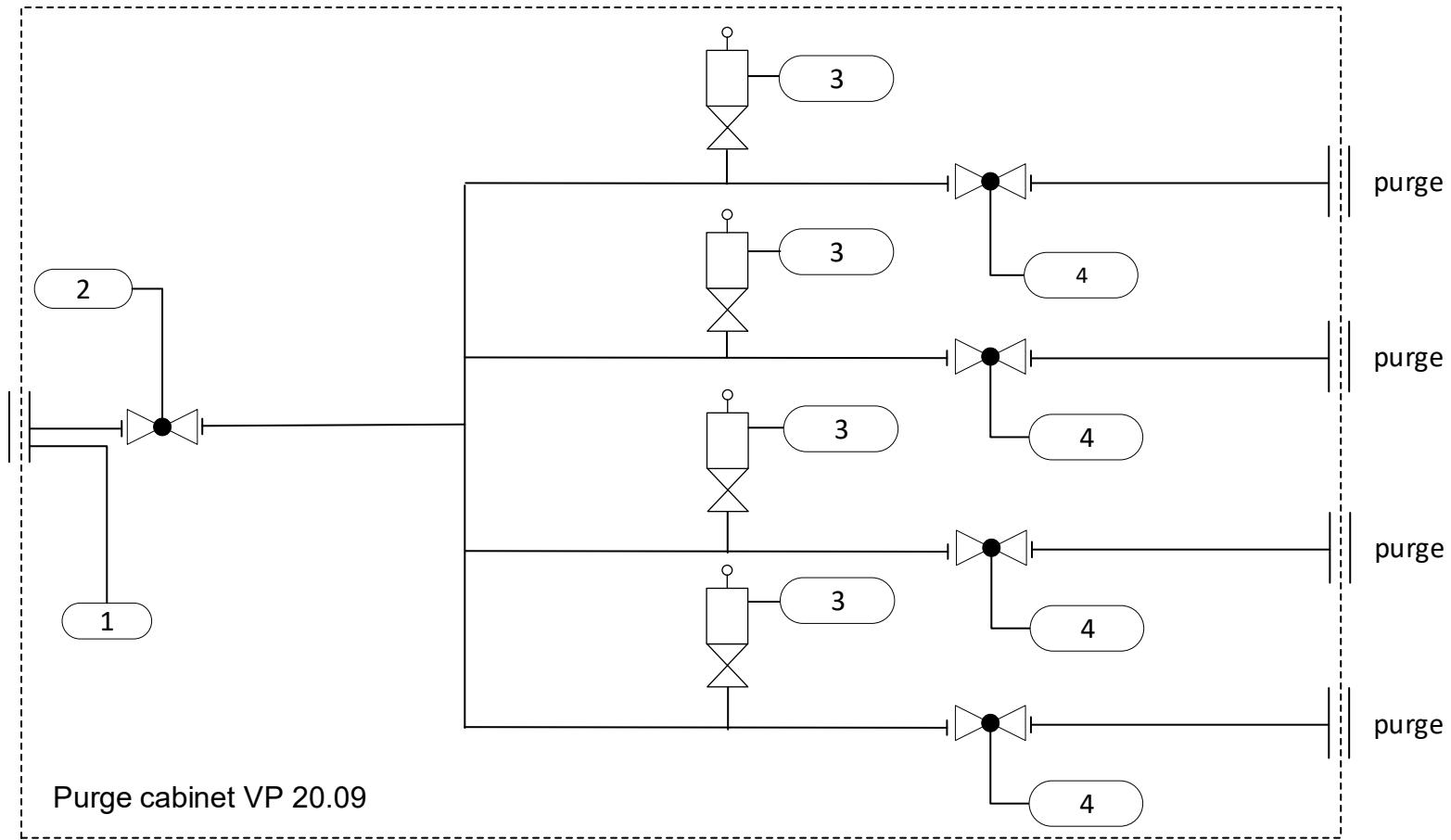
Senkrechte Montage, sonst ist die Funktion des Schwebekörper-Durchflussmessgerätes nicht gewährleistet ist.

(maximal 5° aus der Vertikalen).

Installation of the connection box

Vertical mounting, otherwise the function of the variable area flowmeter is is not guaranteed.

(maximum 5° from the vertical).



| Partlist | | | | |
|----------|----------|--------------------------|-----------|---------|
| Number | Quantity | Description | Materials | Remarks |
| 1 | 1 | connector G1/2" | 1103820 | |
| 2 | 1 | 3/2-way shut off valve | 156579 | |
| 3 | 4 | variable area flow meter | 1120800 | |
| 4 | 4 | ball valve | 103682 | |

Pneumatic connection ———

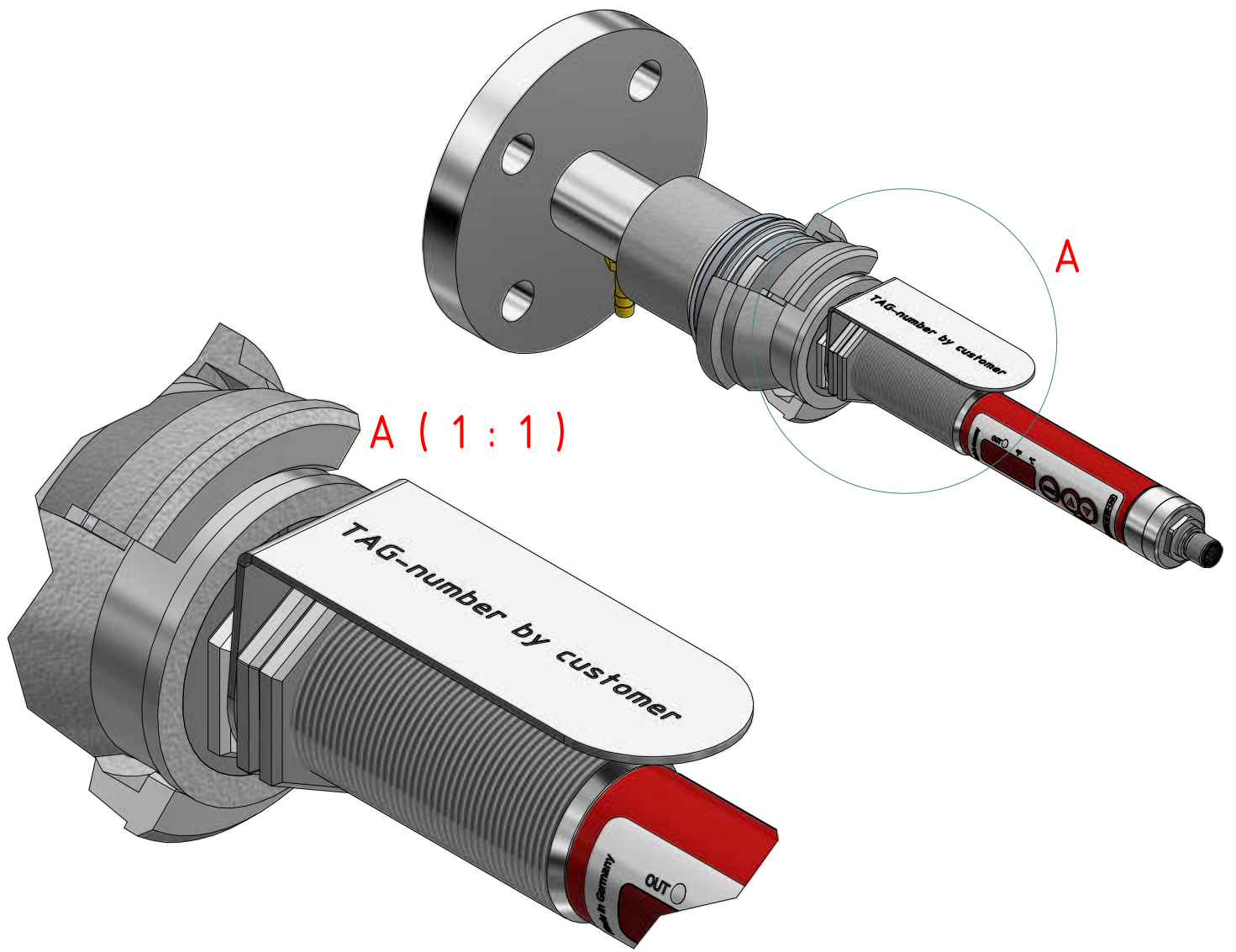


Länge x m

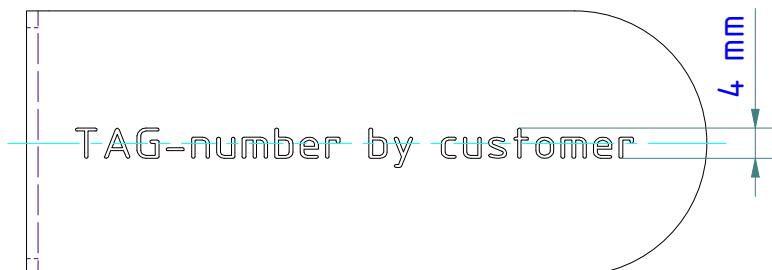
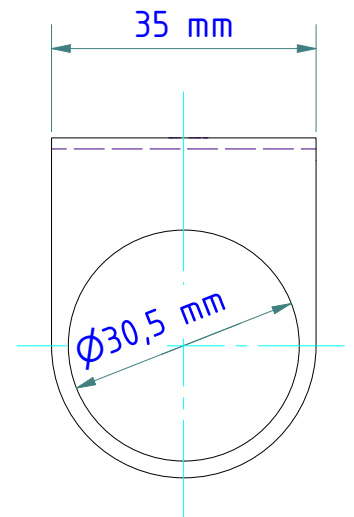
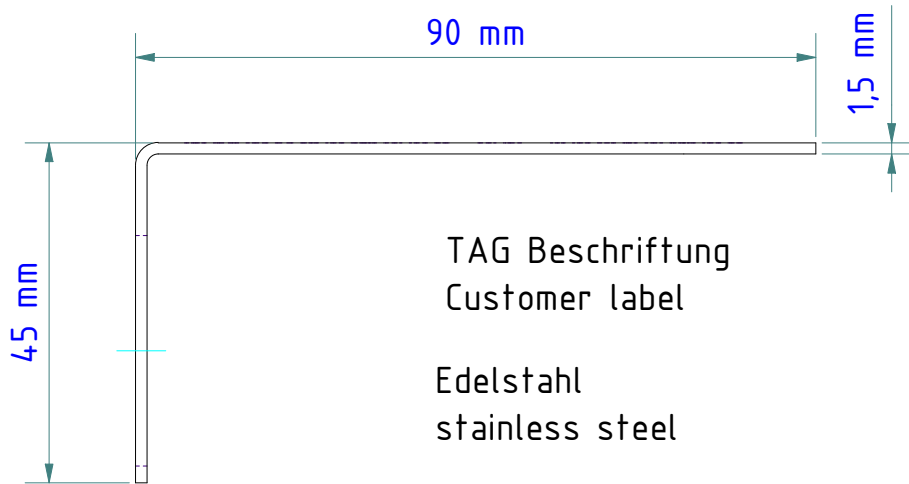
length x m

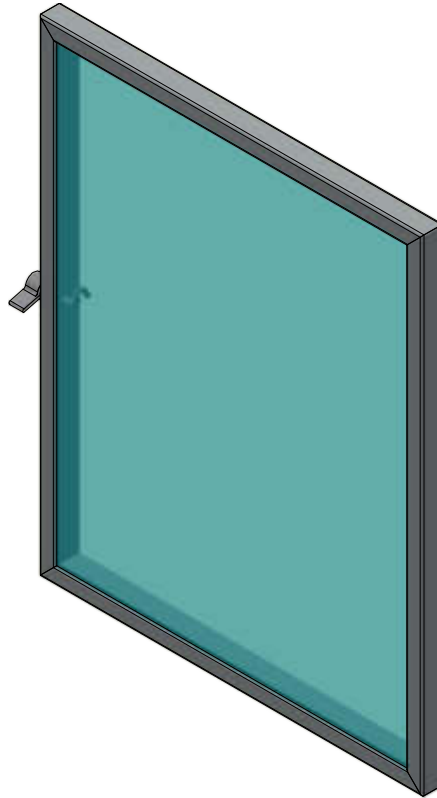
EPDM - Qualität; für Luft und Wasser;
abriebfest, ozon- und witterungsbeständig;
13 bar Betriebsdruck.; 10 x 3,5 mm (Aussen Ø17),
40 Meter Rolle; Biegeradius 75 mm; Gewicht 0,19 kg/m
-40°C bis +80°C(Luft), +100°C Wasser;

*EPDM - quality; for air and water;
abrasion, ozone and weather resistant;
13 bar operating pressure; 10 x 3,5 mm (outside Ø17),
40 meter roll; bending radius 75 mm; weight 0,19 kg/m
-40°C to +80°C(air), +100°C water;*



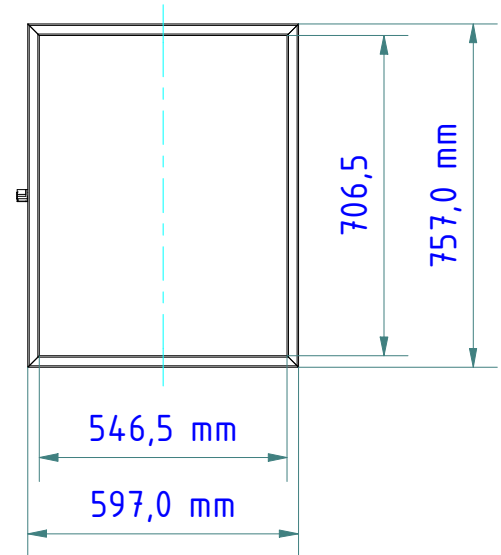
A (1 : 1)





Optional:

Tür ist austauschbar gegen Sichtfenster für AE
Door can be exchanged for viewing window for AE









Für Messsystem:
 - PK 72-K005

For measuring system:
 - PK 72-K005

Schutzart: IP 54

Ersatzteilliste -Messsystem- / Spare parts -Measuring system-

07.12.2022

| Artikel-Nr.: Item number | Bezeichnung Description | Typ Typ | Artikel-Nr.: Item number | Bezeichnung Description | Menge Pieces | Einheit Unit | Im gesamten Messsystem Installed in the entire system | | |
|---|----------------------------|------------|-----------------------------|---|-----------------|-----------------|--|-----------------|-----------------|
| | | | | | | Menge Pieces | Einheit Unit | Menge Pieces | Einheit Unit |
| 1121325 | Messsystem | PK 68-K010 | | | | | | | |
|  | | | 1083348 | Pyrometer Pyrometer CellaCombustion PK 68 AF 1 | 1 | ST | 1 | ST | |
|  | | | 1101942 | Montagekombination PK 15-009 Mounting PK 15-009 | | | | | |
|  | | | 1023960 | Saphir-Scheibenvorsatz PS 15/I AF 1 Sapphire window PS 15/I AF 1 | 1 | ST | 1 | ST | |
|  | | | 1120865 | Anschlussbox VP 20.09 Connecting box VP 20.09 | | | | | |
|  | | | 1120800 | Schwebekörper-Durchflussgerät Variable area flow meter | 1 | ST | 4 | ST | |
| OPTIONAL | | | OPTIONAL | | | OPTIONAL | | | |
|  | | | 1065908 | Industrieschlauch GP 40; EPDM Ø10x3,5 sw Industrial hose GP40, EPDM black Ø10x3,5 Meter / meter | x | ST | x | ST | |