

Flansch DN50 G1.1/4"
 Flange DN50 G1.1/4"
 nr. / no.: 515087

Axialluftdüse PS 01/A AF2
 Air purge PS 01/A AF2
 nr./no. 561553

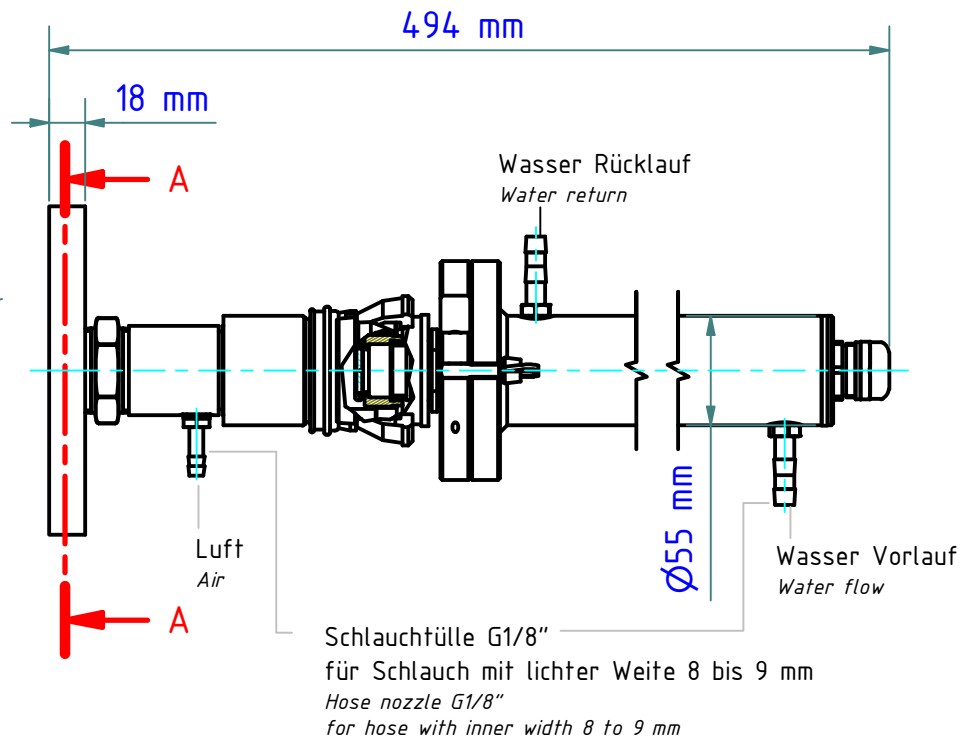
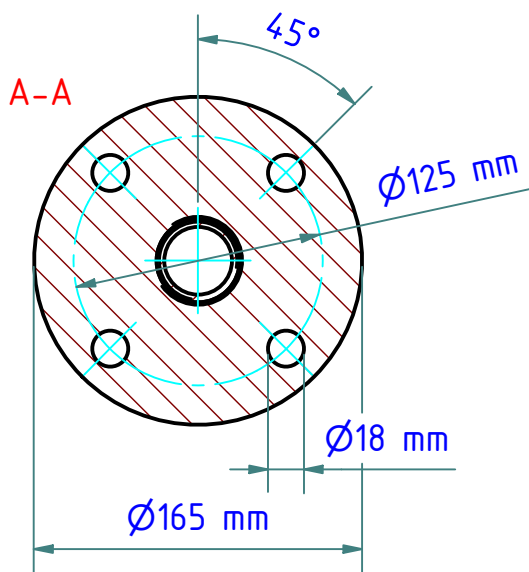
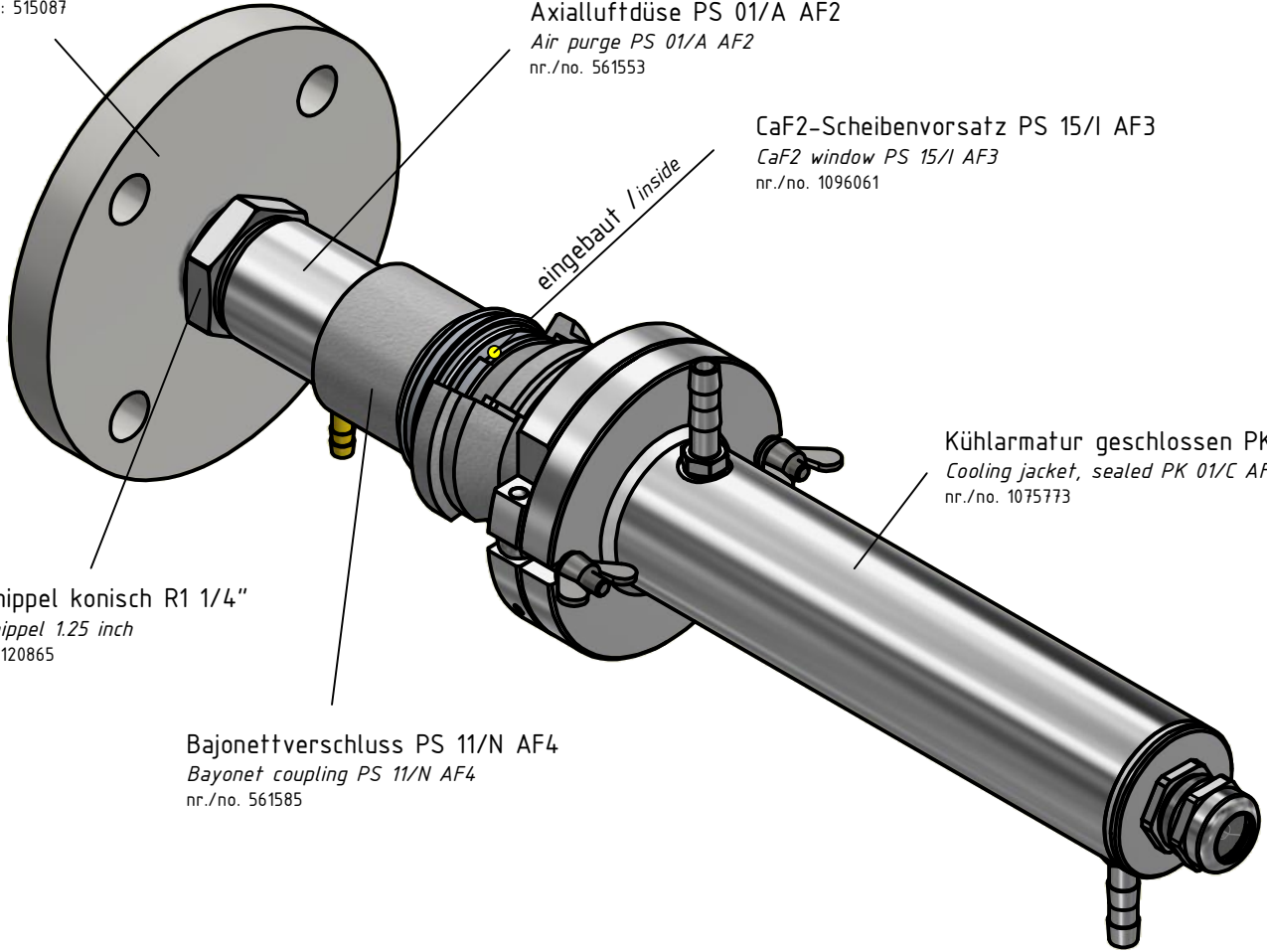
CaF₂-Scheibenvorsatz PS 15/I AF3
 CaF₂ window PS 15/I AF3
 nr./no. 1096061

eingebaut / inside

Kühlarmatur geschlossen PK 01/C AF1
 Cooling jacket, sealed PK 01/C AF1
 nr./no. 1075773

Doppelnippel konisch R1 1/4"
 Double nipple 1.25 inch
 nr. / no.: 120865

Bajonettverschluss PS 11/N AF4
 Bayonet coupling PS 11/N AF4
 nr./no. 561585



Gewicht: 8.020 Kg
 Weight: 8.020 Kg

Seite 1 von 1
 Page 1 of 1