

Flansch DN65 PN16 G1.1/4"

Flange DN65 PN16 G1.1/4"

nr. / no.: 1088775

Axialluftdüse PS 01/A AF2

Air purge PS 01/A AF2

nr./no. 561553

Saphir-Scheibenvorsatz PS 15/I AF1

Sapphire window PS 15/I AF1

nr./no. 1023960

eingebaut / inside

Kühlarmatur geschlossen PK 01/C AF1

Cooling jacket, sealed PK 01/C AF1

nr./no. 1075773

Doppelnippel konisch R1 1/4"

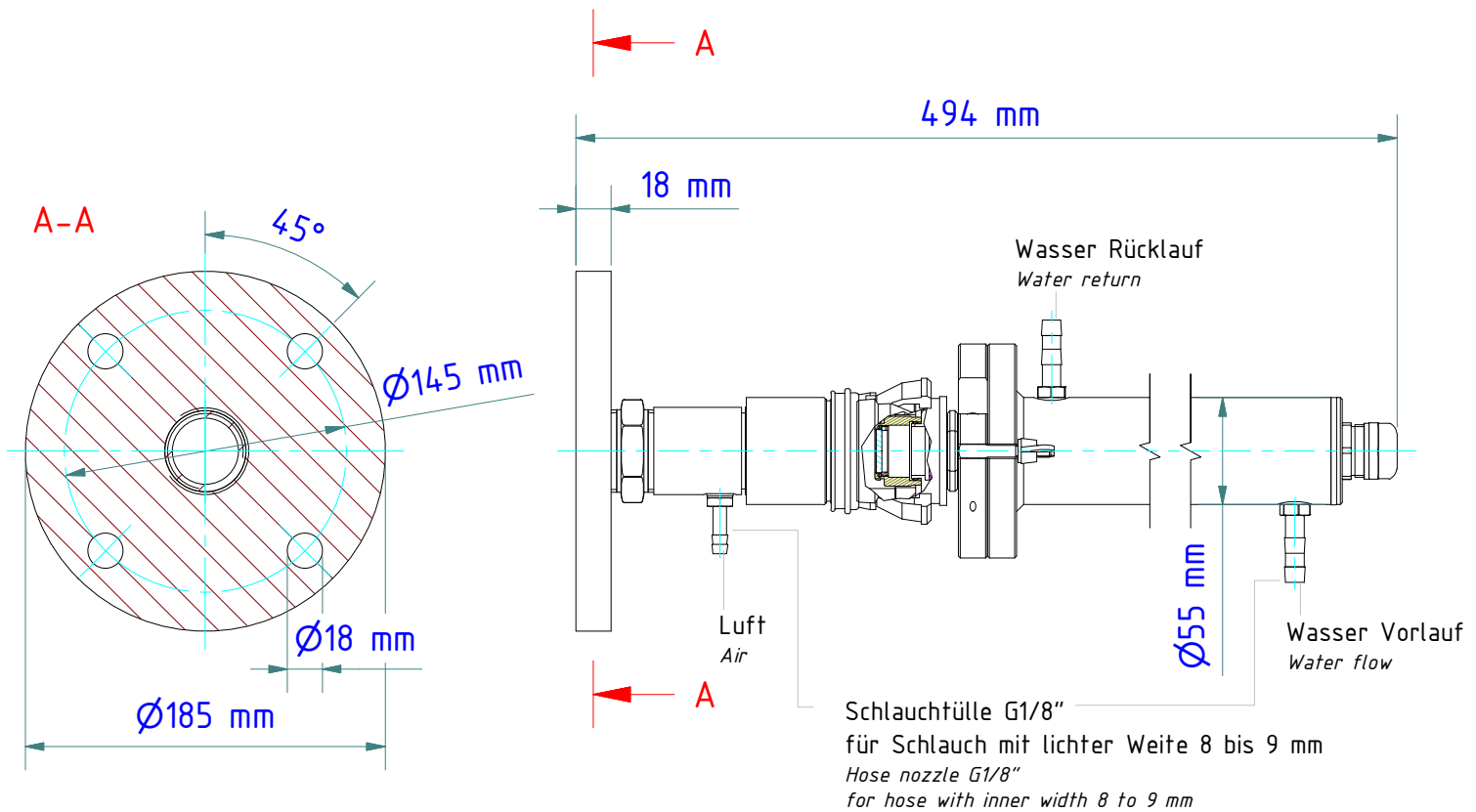
Double nipple 1.25 inch

nr. / no.: 120865

Bajonettverschluss PS 11/N AF4

Bayonet coupling PS 11/N AF4

nr./no. 561585



Gewicht: 8.450 Kg

Weight: 8.450 Kg

Seite 1 von 1

Page 1 of 1

**KELLER**

www.keller.de/its

Montagekombination

Mounting

PK 15-007

Artikel-Nr.: 1088767

Ersteller: Neukötter 13.04.2018 Z-Index: 01