

Flansch DN50 G1.1/4"  
 Flange DN50 G1.1/4"  
 nr. / no.: 515087

Axialluftdüse PS 01/A AF2  
 Air purge PS 01/A AF2  
 nr./no. 561553

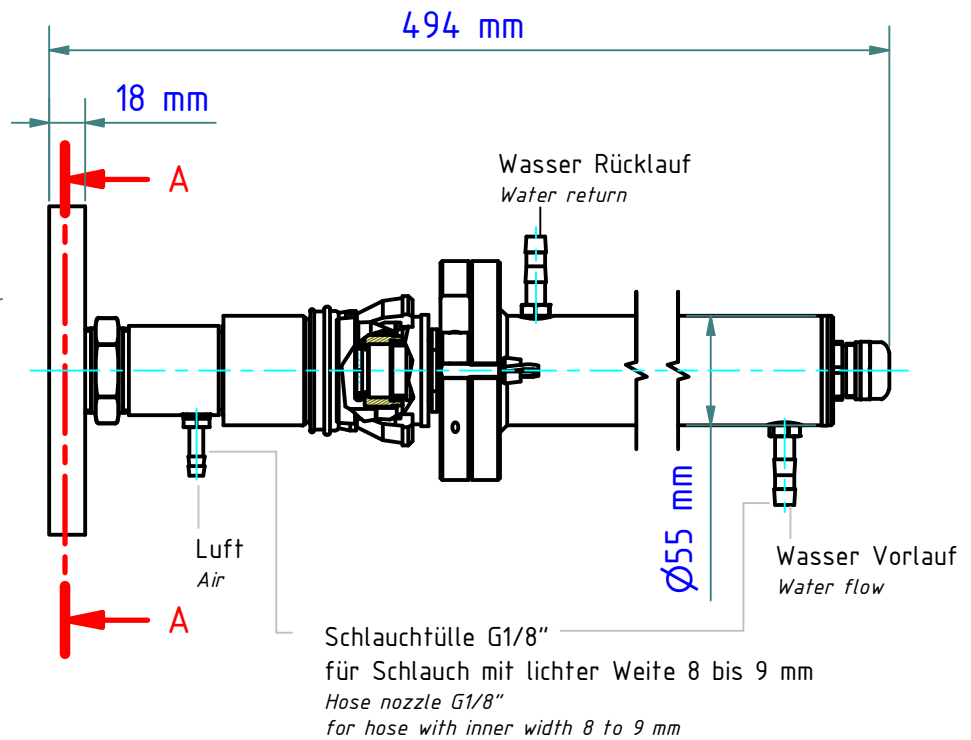
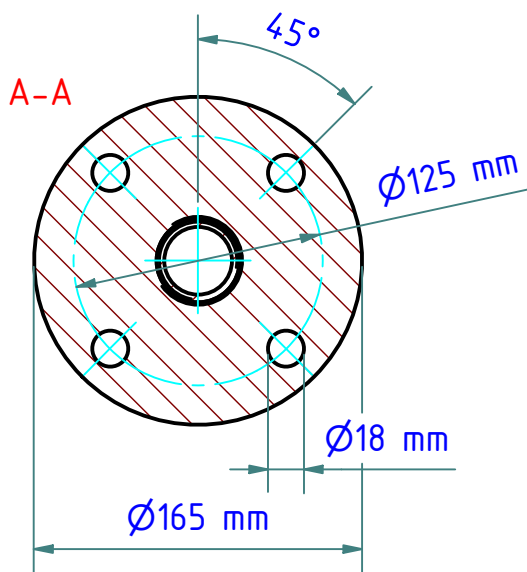
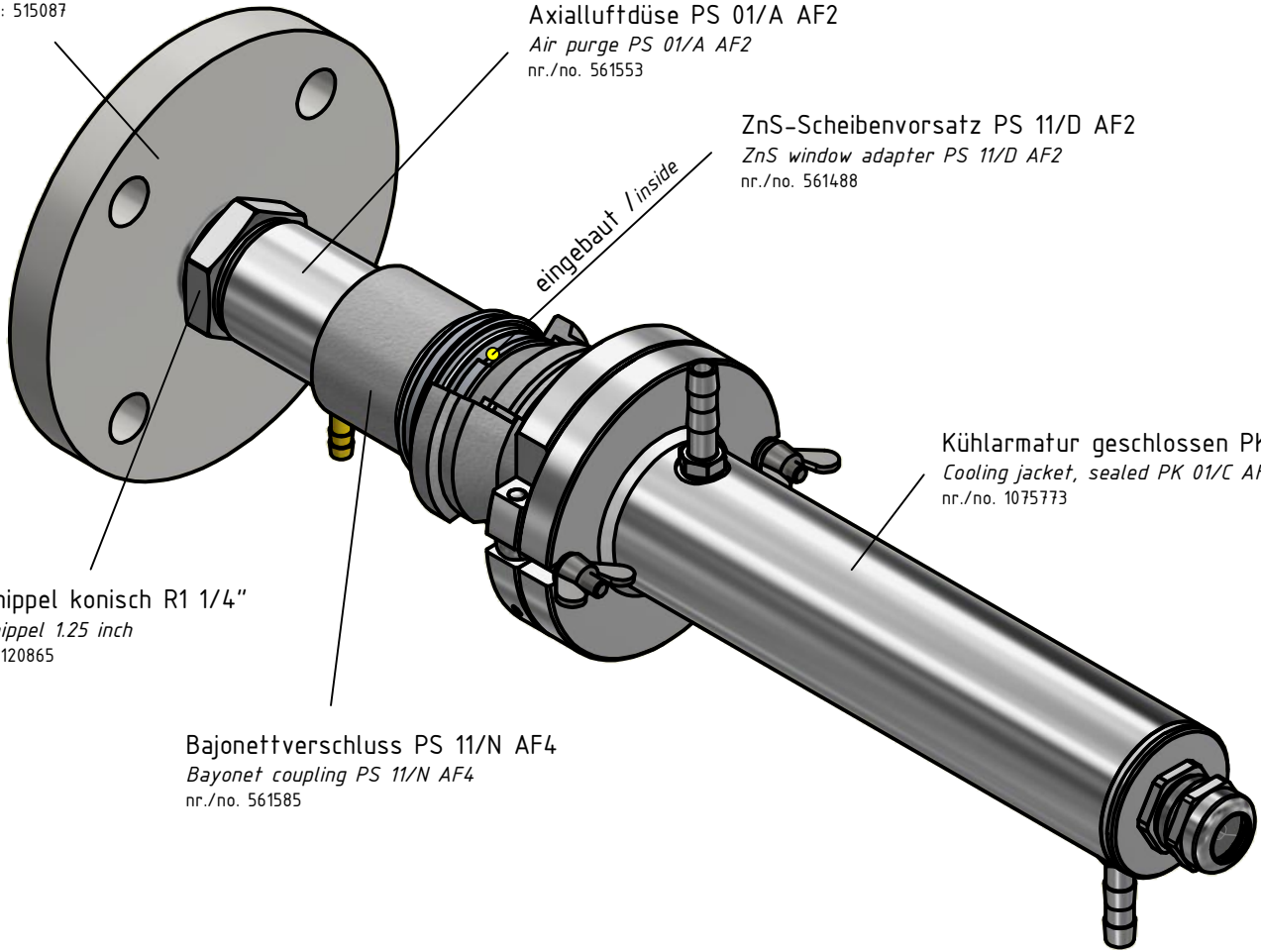
ZnS-Scheibenvorsatz PS 11/D AF2  
 ZnS window adapter PS 11/D AF2  
 nr./no. 561488

eingebaut / inside

Kühlarmatur geschlossen PK 01/C AF1  
 Cooling jacket, sealed PK 01/C AF1  
 nr./no. 1075773

Doppelnippel konisch R1 1/4"  
 Double nipple 1.25 inch  
 nr. / no.: 120865

Bajonettverschluss PS 11/N AF4  
 Bayonet coupling PS 11/N AF4  
 nr./no. 561585



Gewicht: 8.020 Kg  
 Weight: 8.020 Kg

Seite 1 von 1  
 Page 1 of 1