

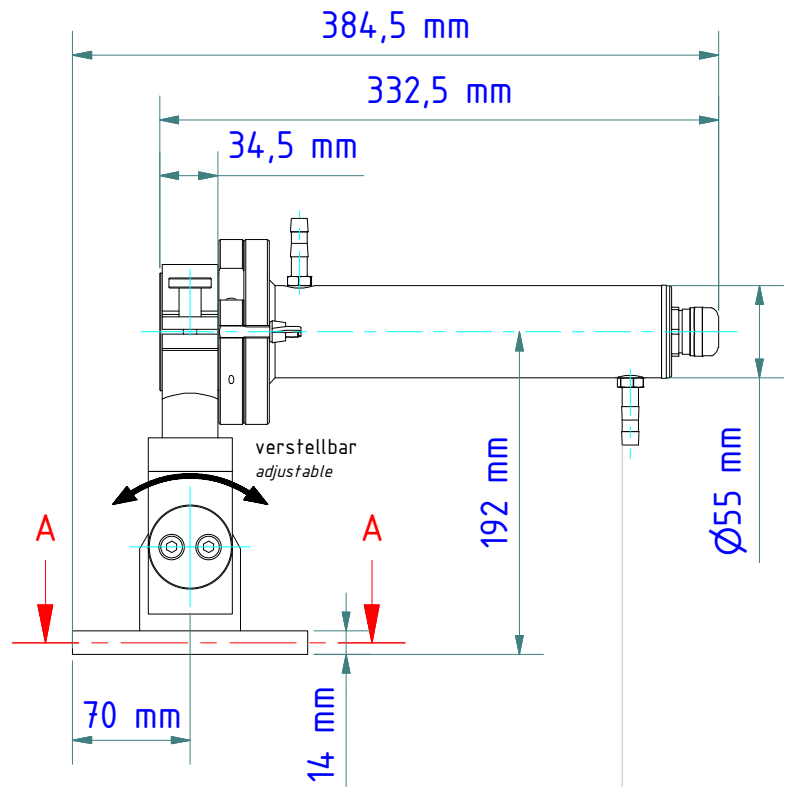
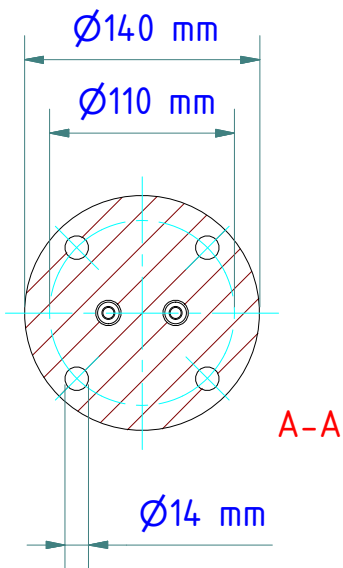
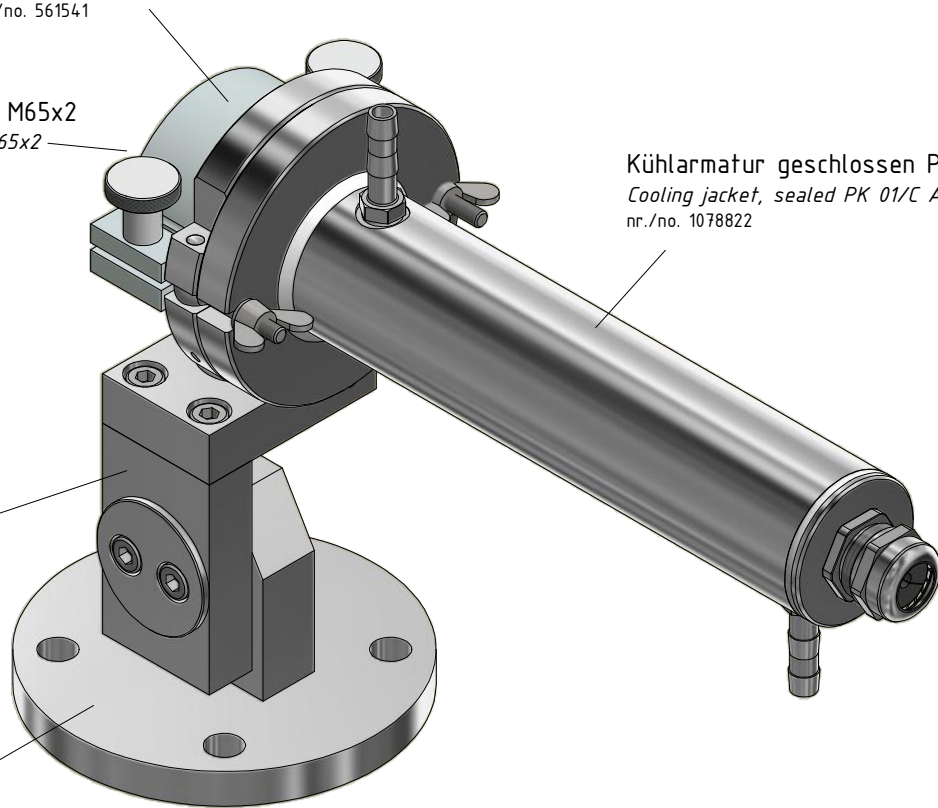
Befestigungsschelle PZ 20/L AF2
Clamping collar PZ 20/L AF2
 nr./no. 561541

Gewindehülse Da=70mm M65x2
Threaded sleeve D=70mm M65x2
 nr. / no.: 1022230

Kühlarmatur geschlossen PK 01/C AF2
Cooling jacket, sealed PK 01/C AF2
 nr./no. 1078822

Halterung PB 08/Q AF1
mounting PB 08/Q AF1
 nr./no. 1080289

Flansch PB 08/R AF1
flange PB 08/R AF1
 nr./no. 1080288



Schlauchtülle G1/8"
 für Schlauch mit lichter Weite 8 bis 9 mm
Hose nozzle G1/8"
 for hose with inner width 8 to 9 mm

Gewicht: 8.360 Kg
 Weight: 8.360 Kg

Seite 1 von 1
 Page 1 of 1