

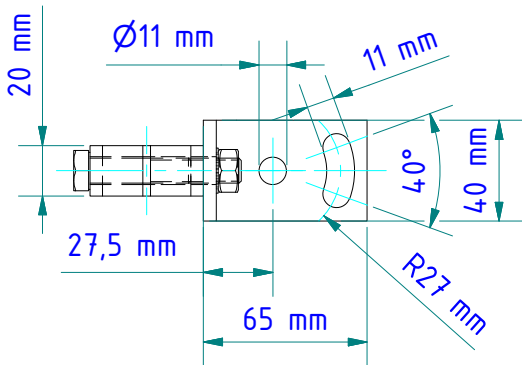
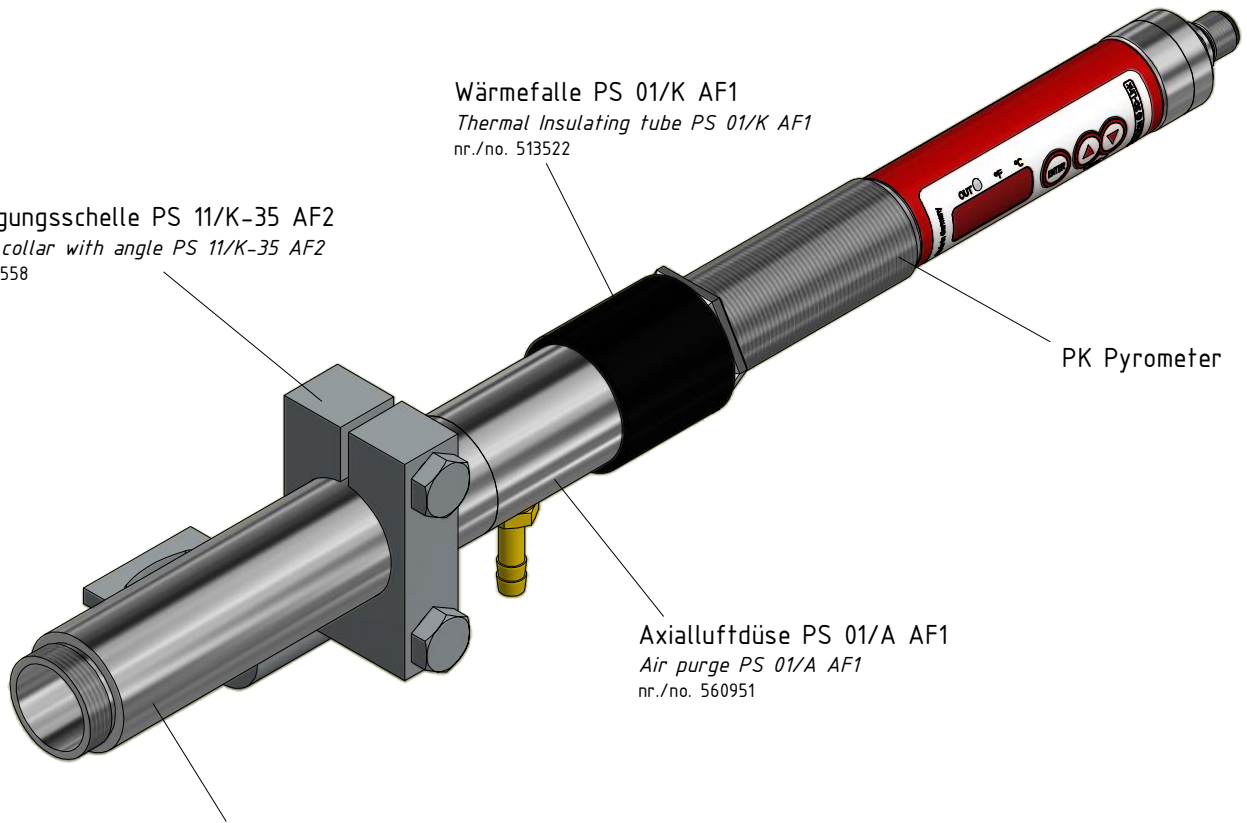
**Befestigungsschelle PS 11/K-35 AF2**  
*Clamping collar with angle PS 11/K-35 AF2*  
 nr./no. 561558

**Wärmefalle PS 01/K AF1**  
*Thermal Insulating tube PS 01/K AF1*  
 nr./no. 513522

**PK Pyrometer**

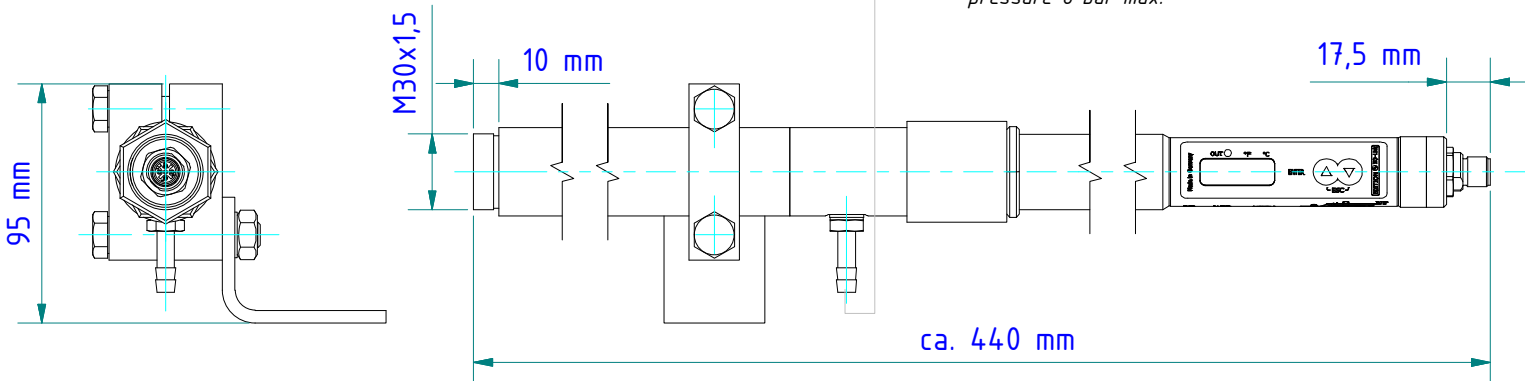
**Axialluftdüse PS 01/A AF1**  
*Air purge PS 01/A AF1*  
 nr./no. 560951

**Vorsatzrohr ZA 01/Q-35 AF1**  
*Supplementary tube ZA 01/Q-35 AF1*  
 nr./no. 514234



**Schlauchtülle G1/8"**  
 für Schlauch mit lichter Weite 8 bis 9 mm  
*Hose nozzle G1/8"*  
 for hose with inner width 8 to 9 mm

**Spülluftbedarf:**  
 Ca. 1 bis 10 ltr/min,  
 je nach erforderlicher Freiblaswirkung  
 max. Druck 6 bar  
*Requirements of purging air:*  
 Abt. 1 to 10 litres/min.  
 depending on blowing effect  
 pressure 6 bar max.



**Gewicht: 1.250 Kg**  
*Weight: 1.250 Kg*

Seite 1 von 1  
 Page 1 of 1