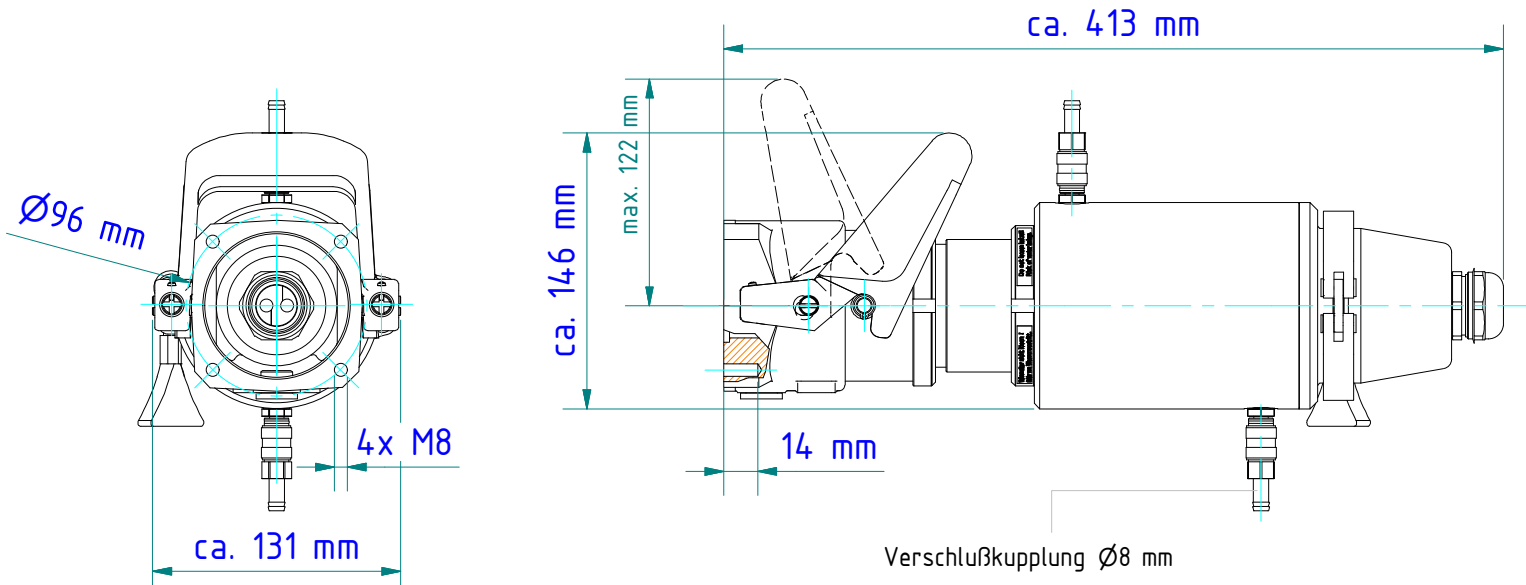
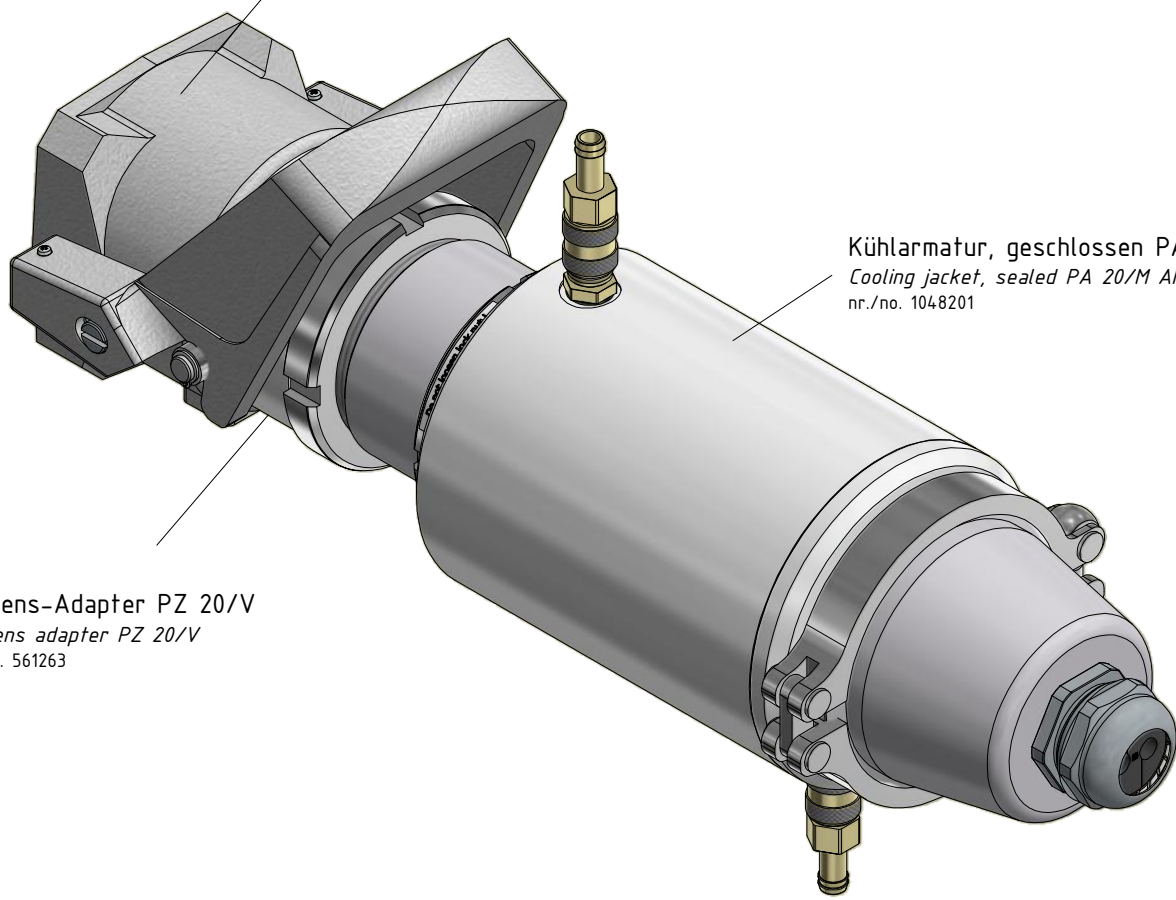


Anschlusskopf PB 08/N  
*Connection head PB 08/N*  
 nr. / no. 1060473

Kühlarmatur, geschlossen PA 20/M AF4  
*Cooling jacket, sealed PA 20/M AF4*  
 nr./no. 1048201

Siemens-Adapter PZ 20/V  
*Siemens adapter PZ 20/V*  
 nr./no. 561263



Verschlusskupplung  $\text{Ø}8 \text{ mm}$   
 für Schlauch mit lichter Weite 8 bis 9 mm  
*locking coupling  $\text{Ø}8 \text{ mm}$*   
*for hose with inner width 8 to 9 mm*

Gewicht: 4.380 Kg  
 Weight: 4.380 Kg