

Staubblende PZ 10/T
Dust stop PZ 10/T
 nr./no. 561257

Befestigungsschelle PZ 20/L AF2
Clamping collar PZ 20/L AF2
 nr./no. 561541

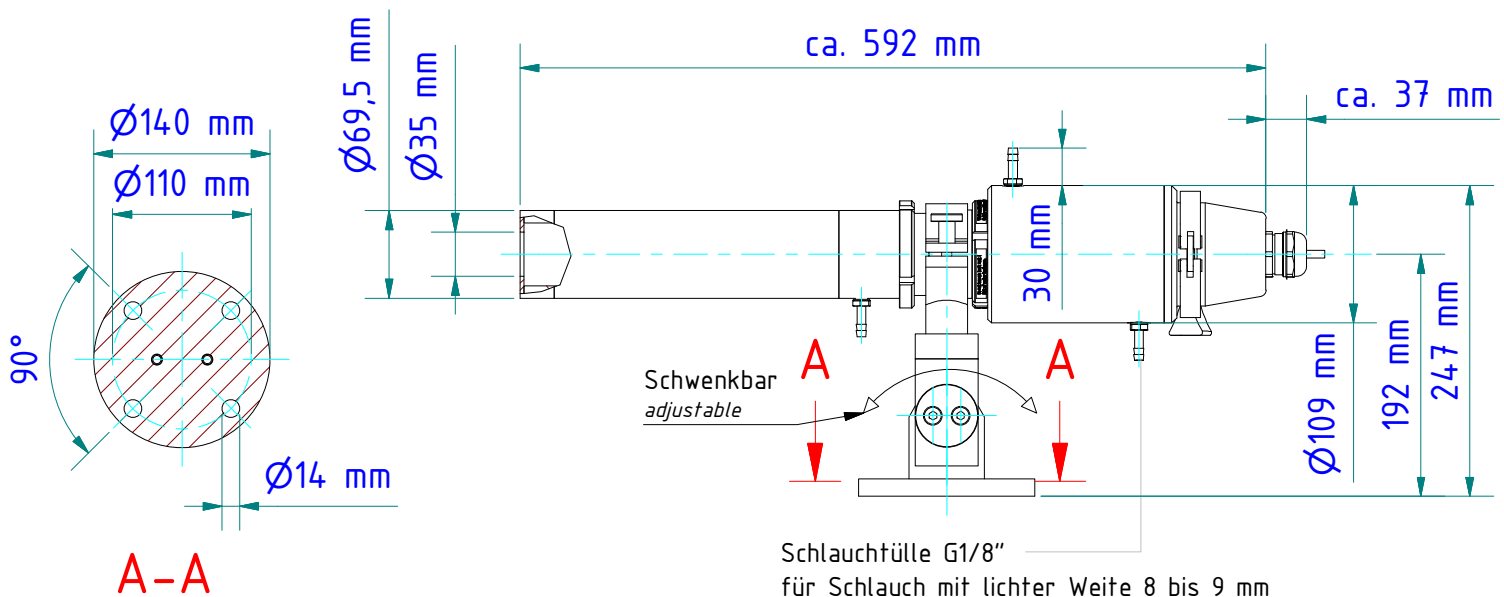
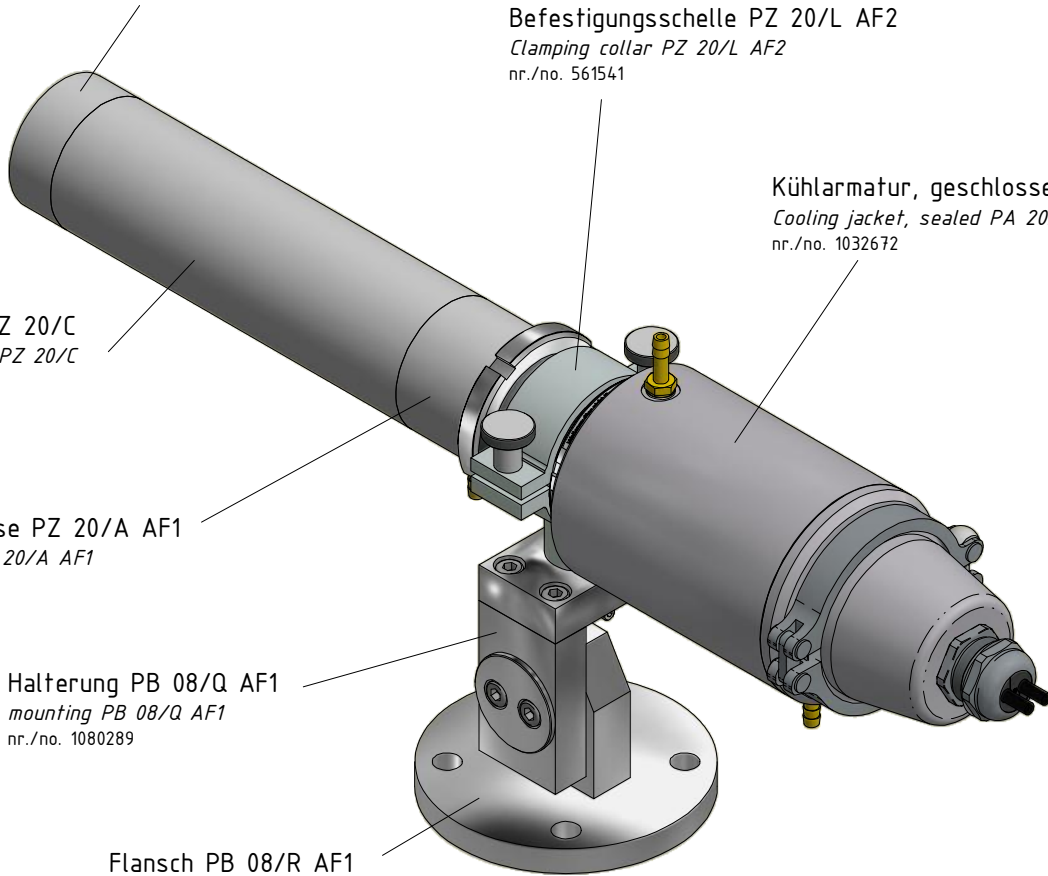
Kühlarmatur, geschlossen PA 20/M AF2
Cooling jacket, sealed PA 20/M AF2
 nr./no. 1032672

Zwischenrohr PZ 20/C
Intermediate tube PZ 20/C
 nr./no. 561174

Axialluftdüse PZ 20/A AF1
Air purge PZ 20/A AF1
 nr./no. 561176

Halterung PB 08/Q AF1
mounting PB 08/Q AF1
 nr./no. 1080289

Flansch PB 08/R AF1
flange PB 08/R AF1
 nr./no. 1080288



Schlauchtülle G1/8"
 für Schlauch mit lichter Weite 8 bis 9 mm
Hose nozzle G1/8"
 for hose with inner width 8 to 9 mm

Gewicht: 8.470 Kg
 Weight: 8.470 Kg