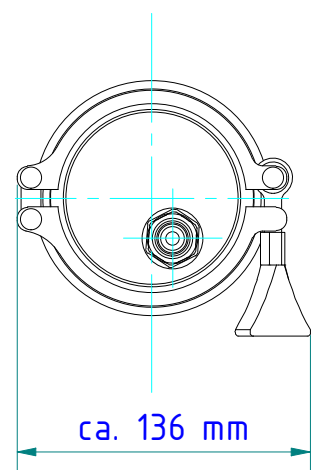
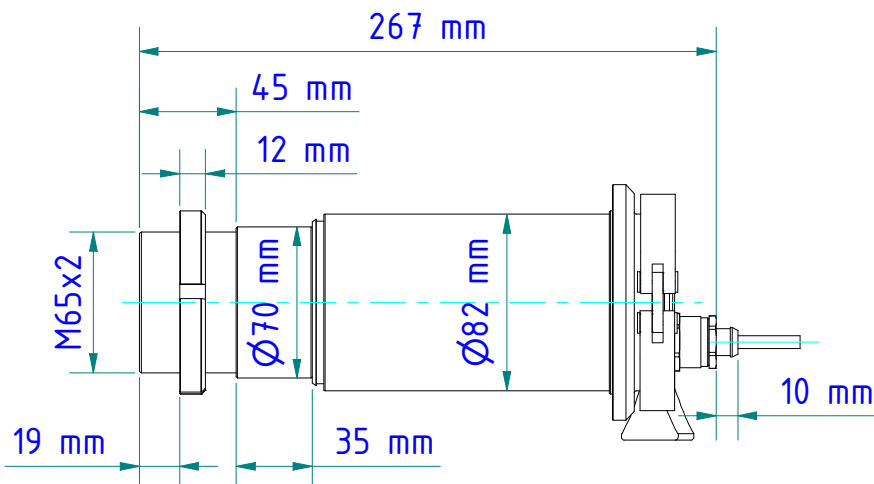
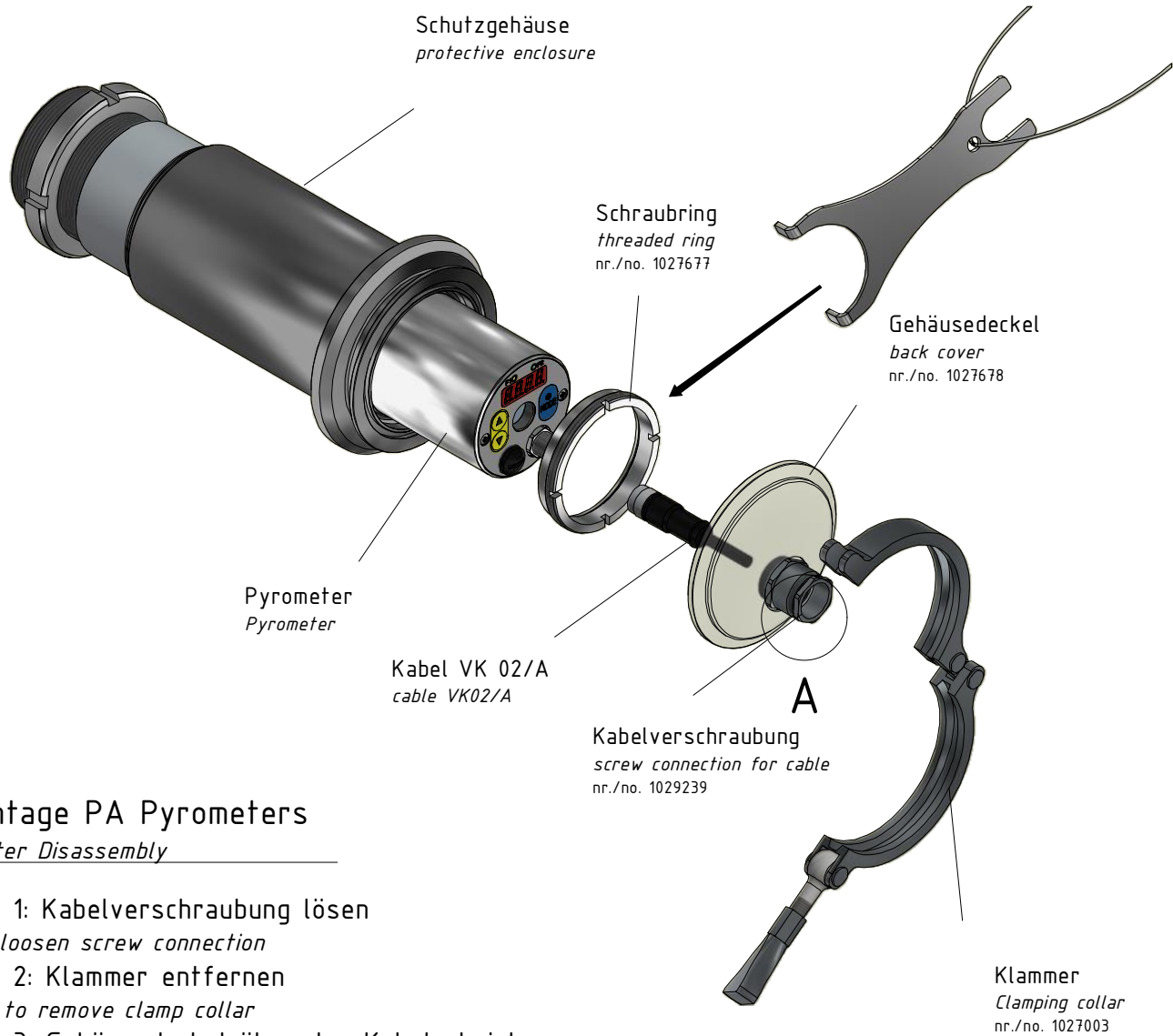


Montagewerkzeug
spanner wrench
nr./no. 1029399



Werkstoff: 3.2315
Material: 3.2315
Gewicht: 1.900 Kg
Weight: 1.900 Kg



Demontage PA Pyrometers

Pyrometer Disassembly

Schritt 1: Kabelverschraubung lösen

Step 1: loosen screw connection

Schritt 2: Klammer entfernen

Step 2: to remove clamp collar

Schritt 3: Gehäusedeckel über das Kabel abziehen

Step 3: pull off the enclosure back cover

Schritt 4: Kabel VK 02/A abschrauben

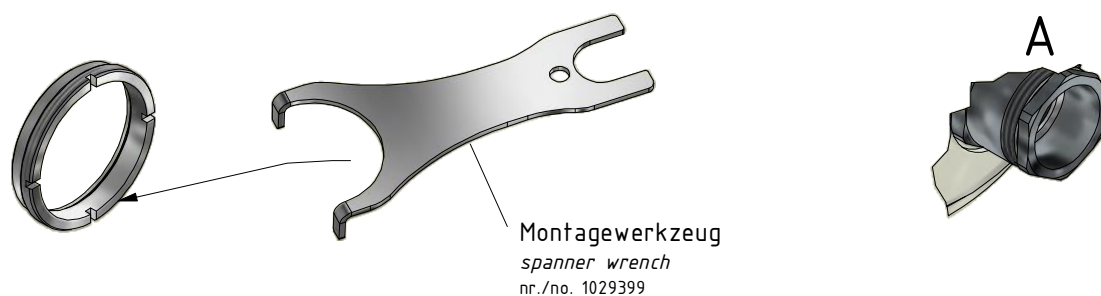
Step 4: remove the cable

Schritt 5: Schraubring mit Montagewerkzeug demontieren

Step 5: loosen the threaded ring; using tool

Schritt 6: Pyrometer entnehmen

Step 6: remove pyrometer



Bei der Verwendung eines PA-Pyrometers mit Kamera oder PA Pyrometer mit Rechteckblende, sollte der mitgelieferte O-Ring montiert werden. Dieser vermindert beim Klemmen des Pyrometers im Kühlgehäuse ein Verdrehen.

When using PA Pyrometer with camera or PA Pyrometer with rectangular aperture use the included O-Ring. It reduced a twist of the pyrometer in the cooling jacket.

