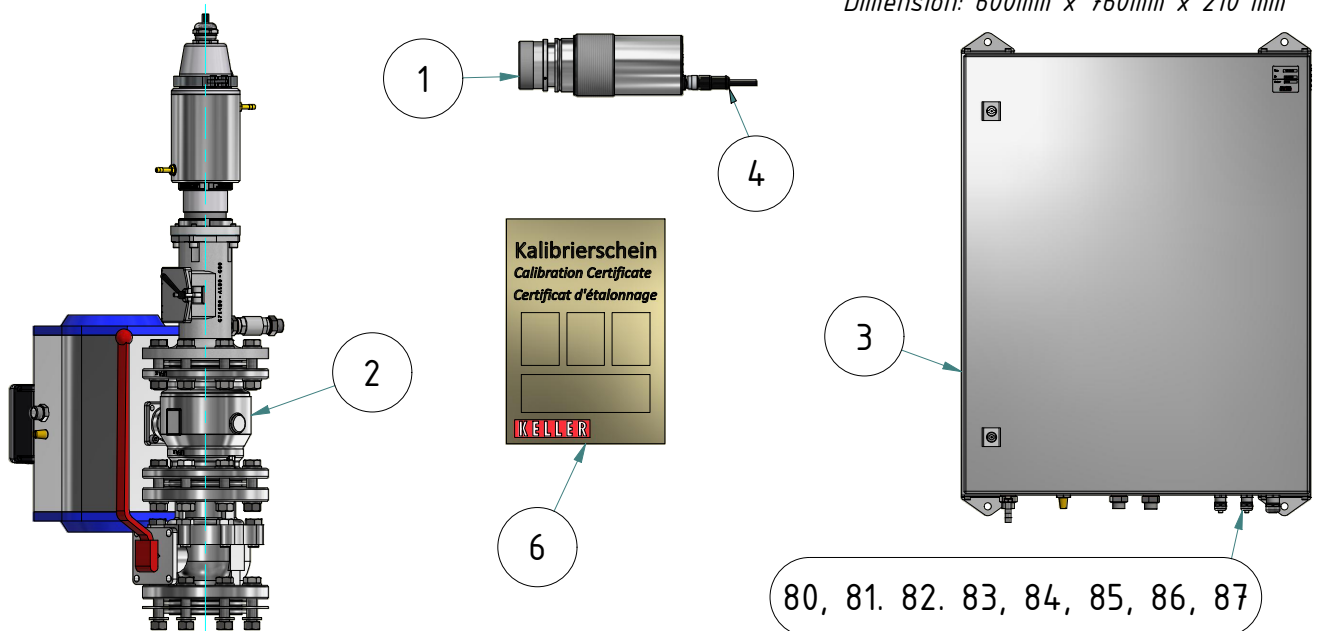






Abmessungen: 600mm x 760mm x 210 mm

Dimension: 600mm x 760mm x 210 mm



Stückliste / Parts list			
Pos.	Artikel-Nr.: <i>order number</i>	Bezeichnung <i>title</i>	
1	1025834	Pyrometer CellaTemp PA 40 AF 1 <i>Pyrometer CellaTemp PA 40 AF 1</i>	
2	1112415	Montagekombination SK 824 <i>Mounting SK 824</i>	
3	1112562	Anschluss Box Pneumatik VP 20.05 <i>Connecting box pneumatic VP 20.05</i>	
4	1013909	Kabel VK01/A (im Lieferumfang des Pyrometers enthalten) <i>Cable VK 01/A (included in delivery of the Pyrometer)</i>	
5	1082290	Steuerleitung Ölflex Smart 108 7G1,5 <i>Control cable Ölflex smart 108 7G1,5</i>	Freie Länge 5m <i>free length 5m</i>
6	1013573	Kalibrierschein für CellaTemp PA <i>Calibration certificate for CellaTemp PA</i>	

Optional

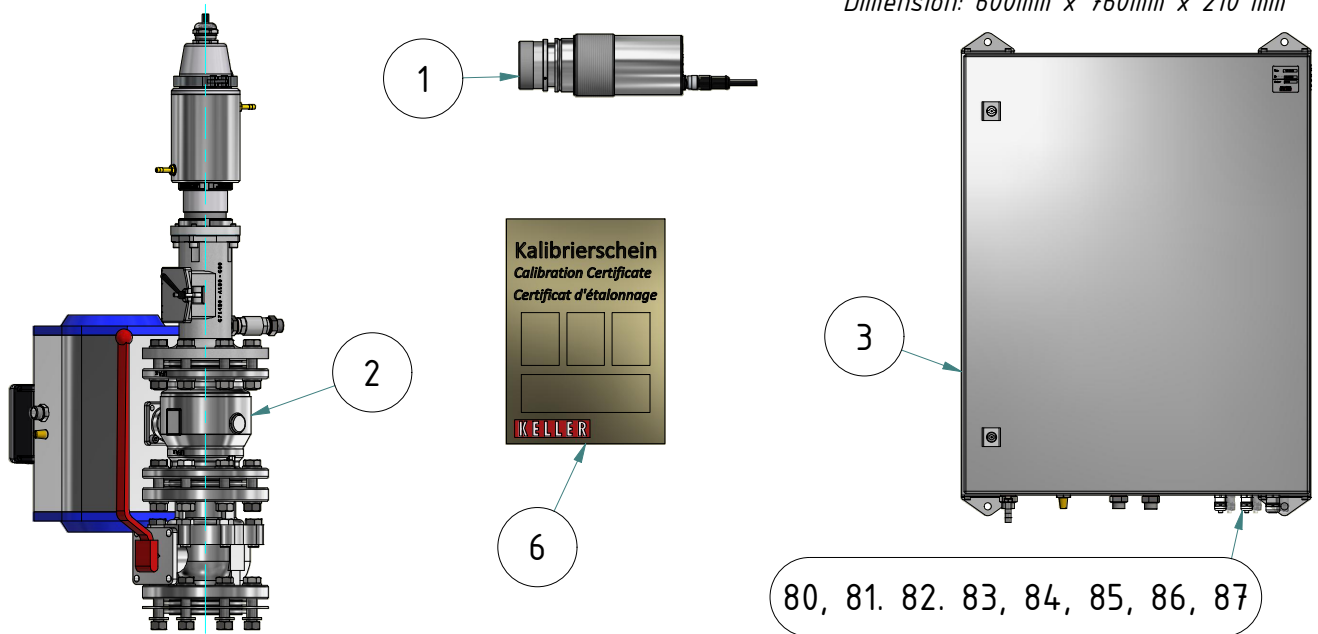
Pos.	Artikel-Nr.: <i>order number</i>	Bezeichnung <i>title</i>	
 3m	86	1118862 Industrieschlauch GP40; Innen-ø8-9 mm, Länge= 3 m <i>Industrial hose GP40; inner diameter ø8-9 mm, length = 3 m</i>	(1x Schlauch) <i>1x hose</i>
 3m	87	1111436 Anschluss Luftspülung / pneu. Ventil Edelstahl-Wellschlauch DN12 Länge= 3 m Connecting purge / valve <i>Stainless steel corrugated hose DN12 length = 3 m</i>	(2x Schlauch Innengewinde 1/2") <i>2x hose inner thread 1/2"</i>
 5m	86	1119429 Industrieschlauch GP40; Innen-ø8-9 mm, Länge= 5 m <i>Industrial hose GP40; inner diameter ø8-9 mm, length = 5 m</i>	(1x Schlauch) <i>1x hose</i>
 5m	87	1119406 Anschluss Luftspülung / pneu. Ventil Edelstahl-Wellschlauch DN12 Länge= 5 m Connecting purge / valve <i>Stainless steel corrugated hose DN12 length = 5 m</i>	(2x Schlauch Innengewinde 1/2") <i>2x hose inner thread 1/2"</i>
88	1114.417	TAG Aufkleber-Set für Sonderbeschriftung (Auftragsbezogen) SK 826 <i>TAG sticker set for special marking (order-related)</i>	

Gewicht: x.xxx Kg
Weight: x.xxx Kg

Seite 1 von 4
Page 1 of 4

Abmessungen: 600mm x 760mm x 210 mm

Dimension: 600mm x 760mm x 210 mm



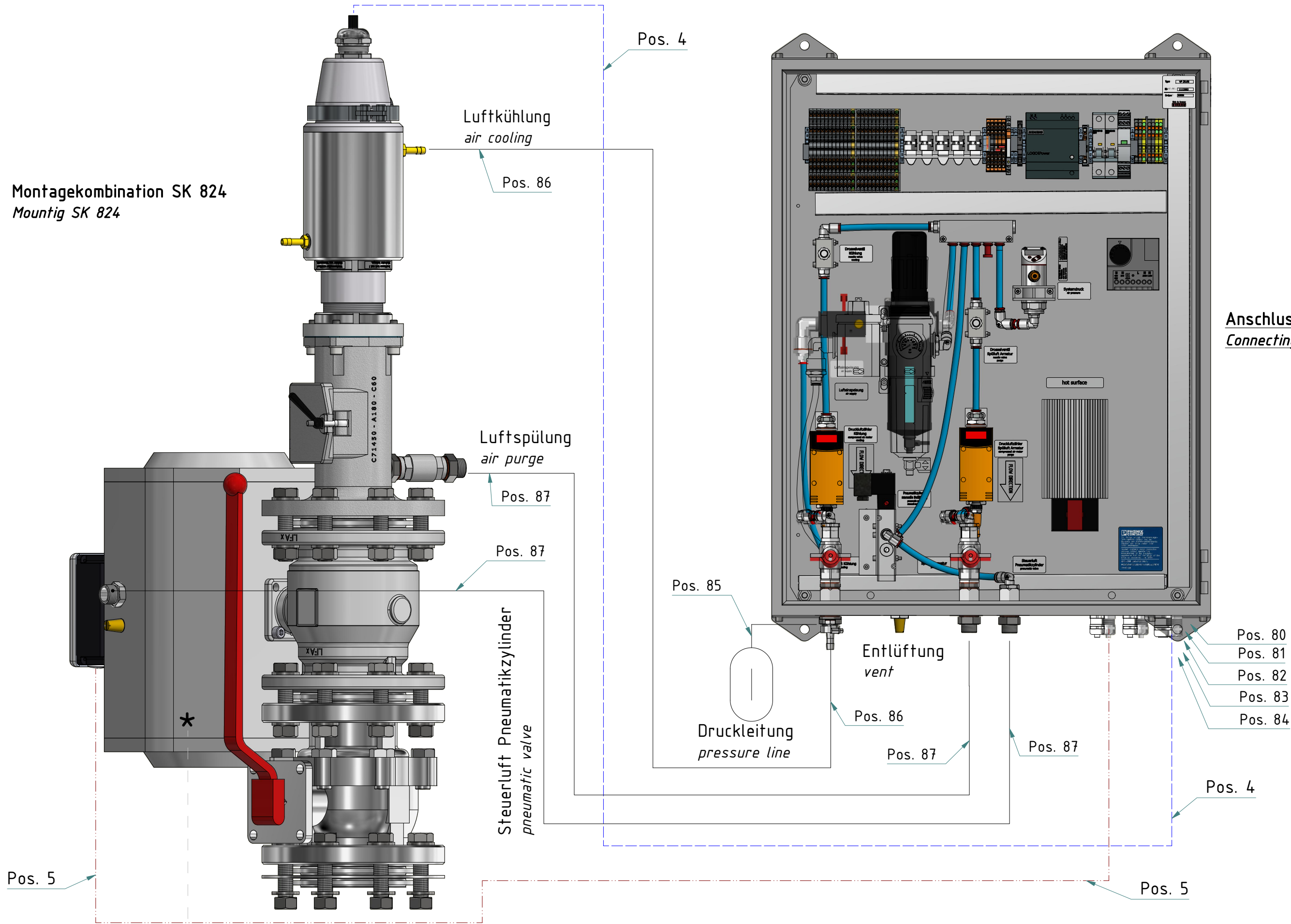
Kundenseitig beizustellen / To be provided by the customer

Pos.	Bezeichnung	title
80	Anschlussleitung für 1x Pyrometer <i>connecting cable for 1x pyrometer</i>	(1x Kabel LiYCY 4x2x0,5 ²) 1x cable LiYCY 4x2x0,5 ²
81	Anschlussleitung Spannungsversorgung 230V <i>Connecting cable Power supply 230V</i>	(1x Kabel 3x1,5mm ²) 1x cable 3x1,5mm ²
82	Anschlussleitung für 1x Druckluftzähler <i>Connecting cable for 1x compressed air meter</i>	(1x Kabel 7x0,25mm ²) 1x cable 7x0,25mm ²
83	Anschlussleitung Druckschalter <i>Connecting cable pressure switch</i>	
84	Anschlussleitung Endschalterbox <i>Connecting cable limiter switch</i>	(1x Kabel 7x0,25mm ²) 1x cable 7x0,25mm ²
85	Zuleitung Anschluss Druckluft <i>Supply line connection compressed air</i>	(1x Schlauch Innengewinde 1/2") 1x hose inner thread 1/2"

Gewicht: x.xxx Kg
Weight: x.xxx Kg

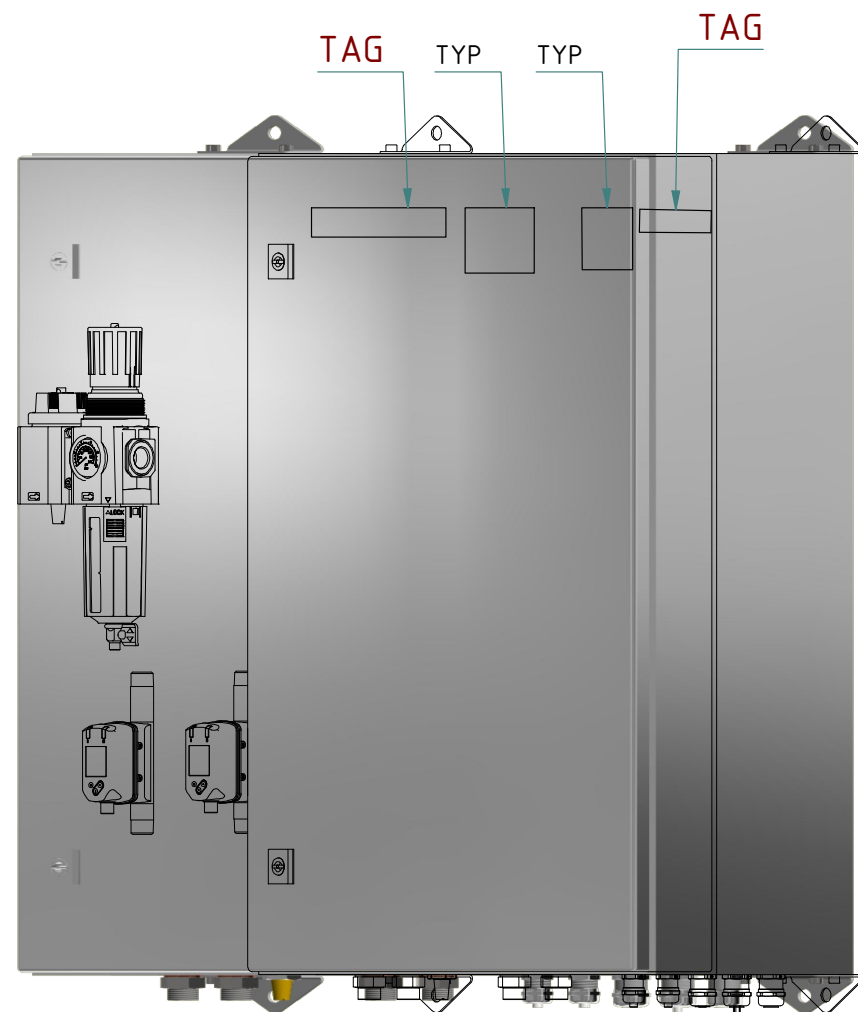
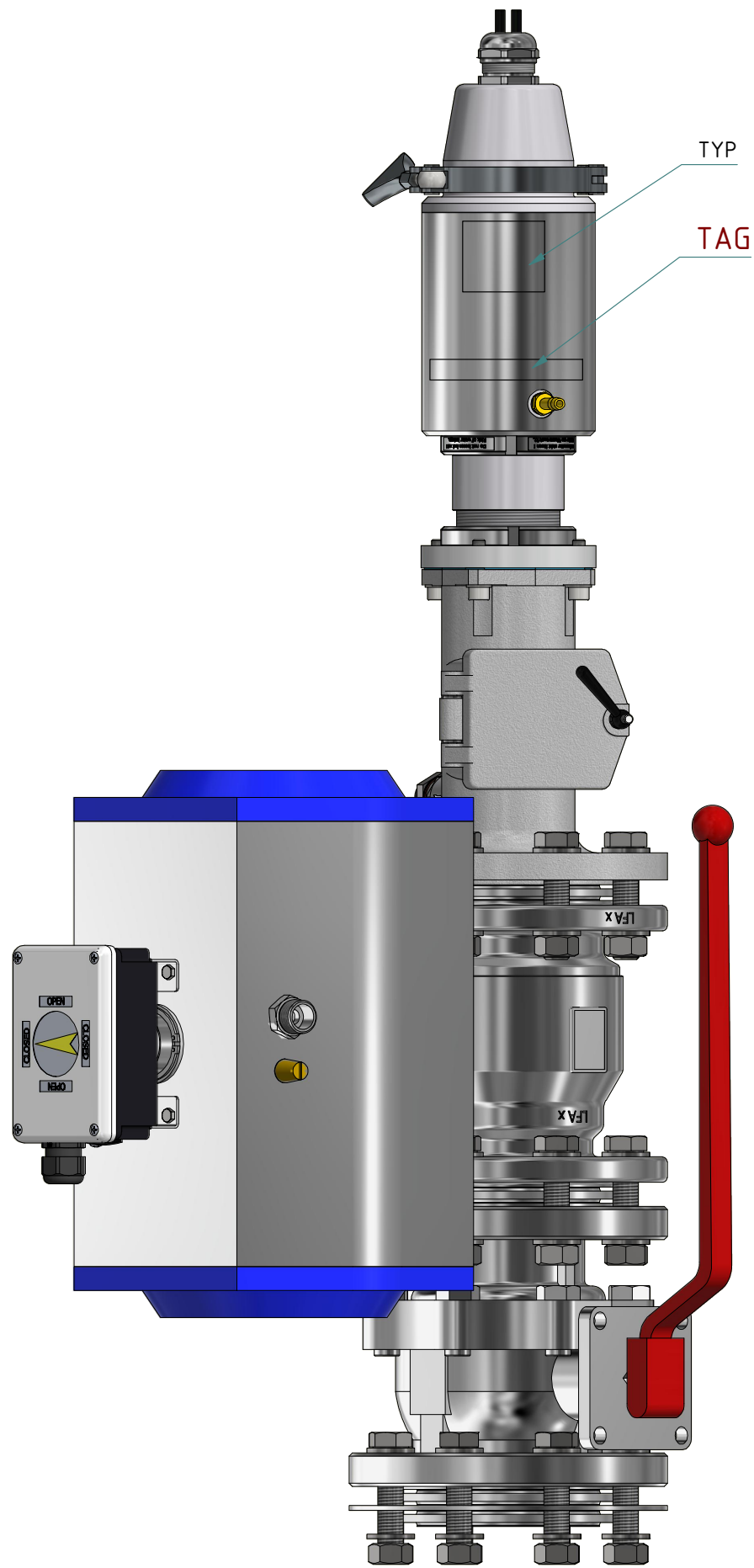
Seite 2 von 4
Page 2 of 4

Montagekombination SK 824
Mountig SK 824



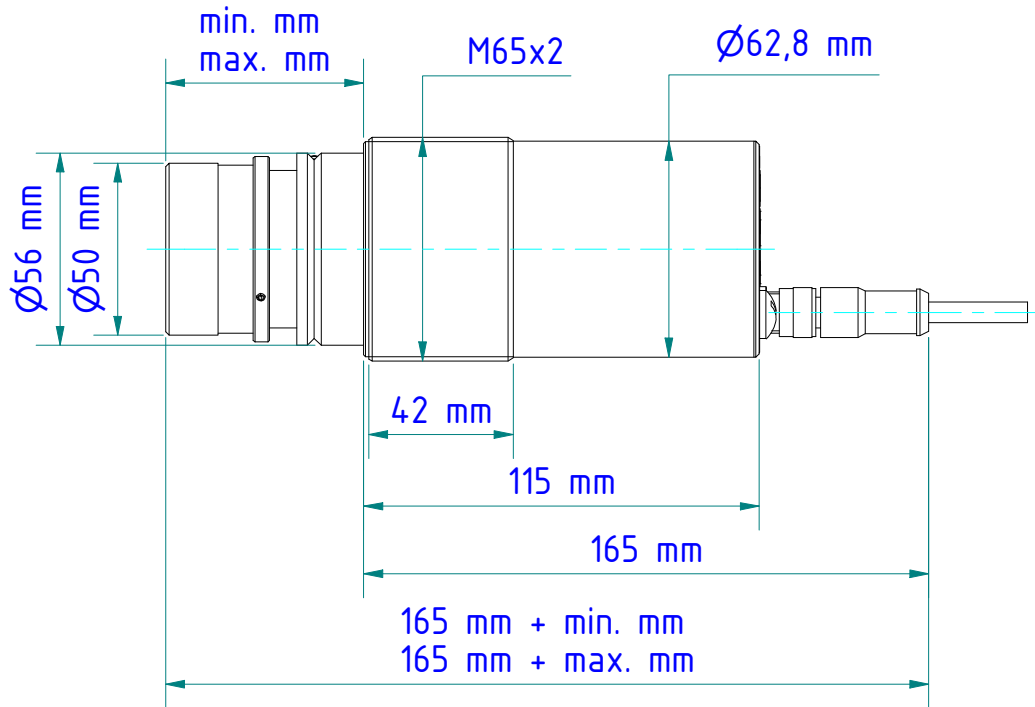
Anschlussbox VP 20.05
Connecting box VP 20.05

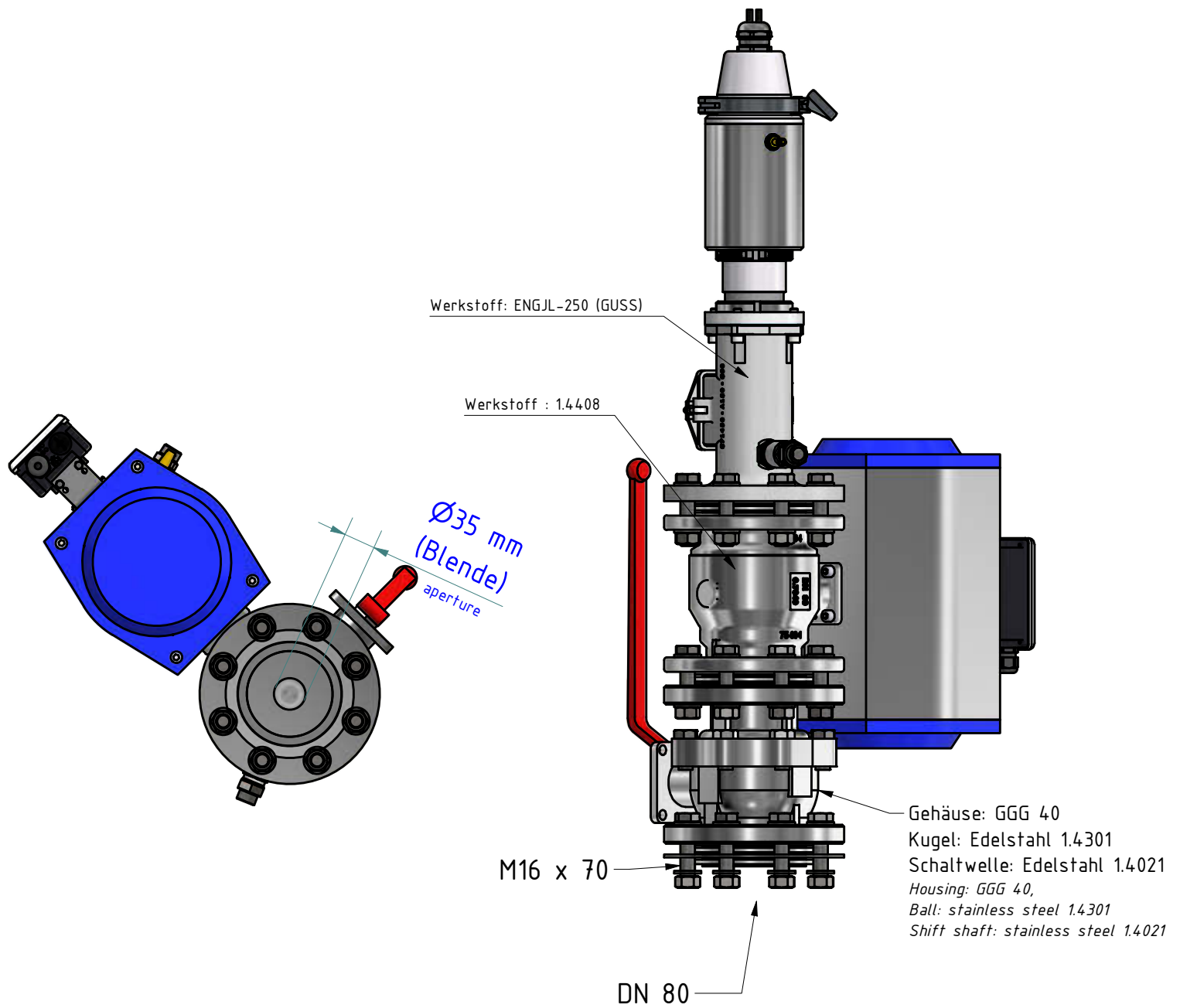
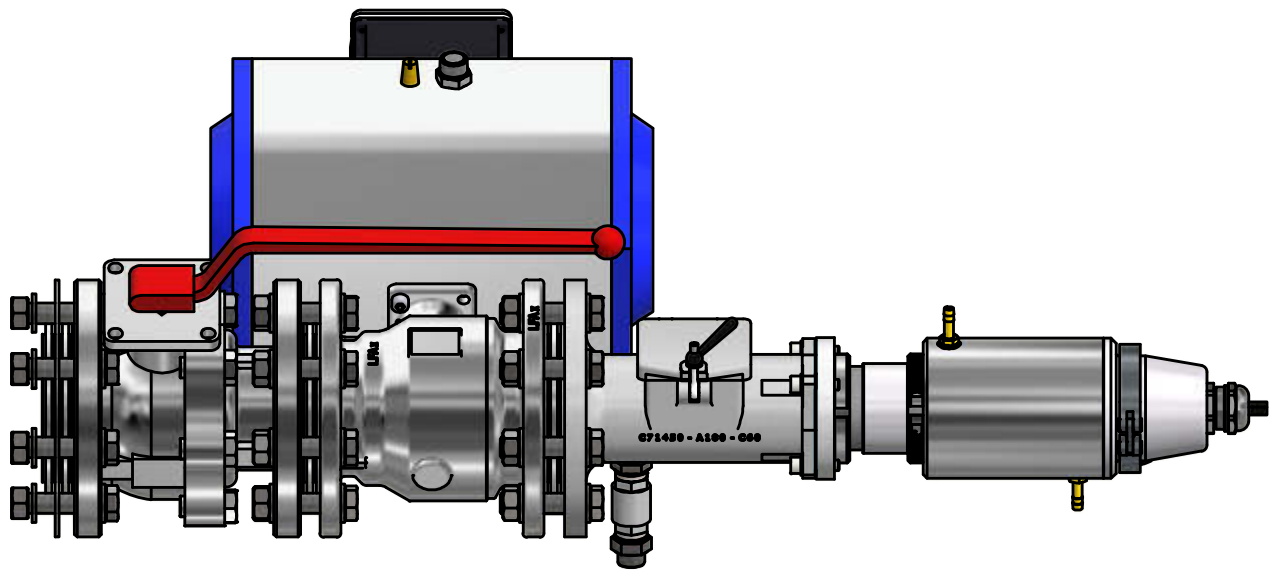
* Automatik-Flanschkugelhahn pneumatischer Drehantrieb einfachwirkend
automatic-flange ball valve, pneumatic actuator single acting



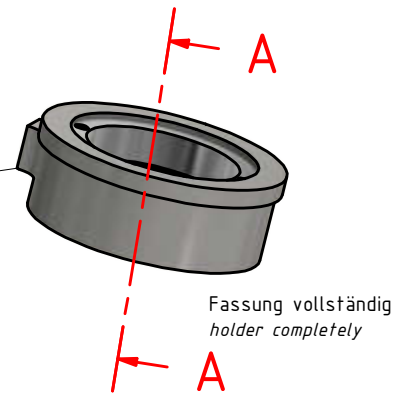
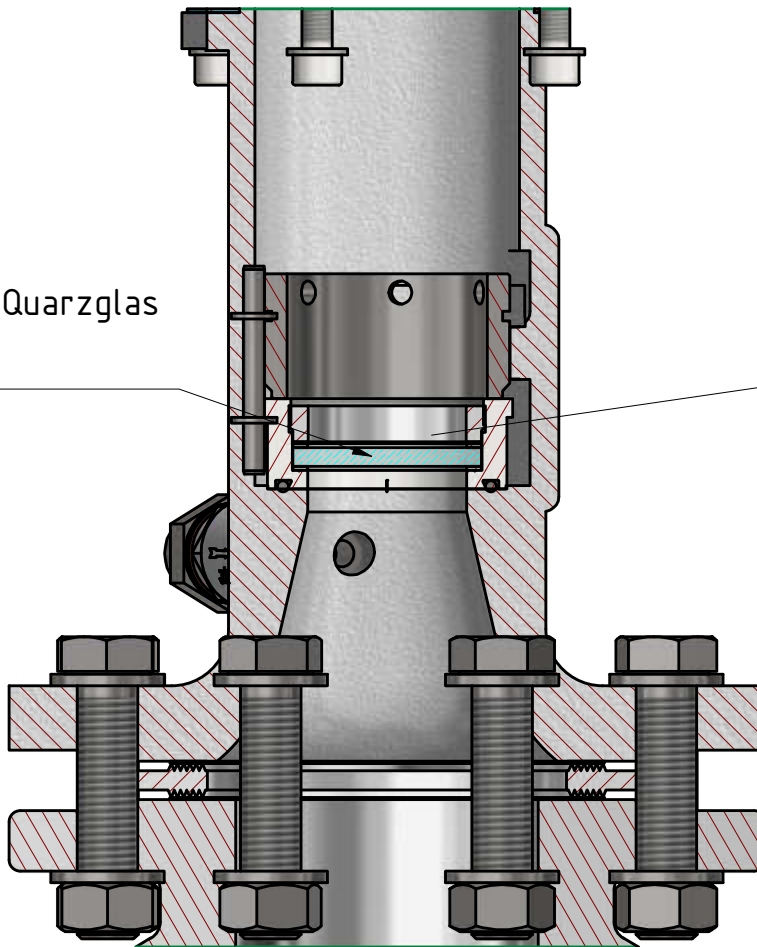


Optik Lens	min. [mm]	max. [mm]
Super-Tele Optik PA 20.06 Telephoto lens PAZ 20.06	116,5	163,5
Standard Optik PZ 10.01 Standard lens PZ 10.01	35,0	44,4
Nah Optik PZ 10.05 close-up lens PZ 10.05	35,0	44,4
Standard Optik PZ 15.03 Standard lens PZ 15.03	51,5	65,0
Standard Optik PZ 20.01 Standard lens PZ 20.01	49,8	69,9
Nah Optik PZ 20.03 Close-up lens	49,7	67,9
Panorama Optik PZ 40.03 Panorama Optik PZ 40.03	52,1	67,9
Weitwinkel Optik PZ 20.05 Wide-angle lens PZ 20.05	62,8	64,7
Tele Optik PZ 20.06 Telephoto lens PZ 20.06	93,0	112,0
Spezial Optik PZ 20.08 Special lens PZ 20.08	35,0	44,4





Fenster aus Quarzglas
quartz window



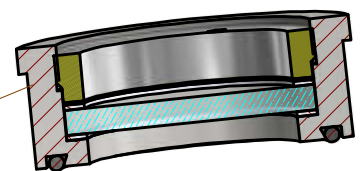
Fassung vollständig
holder completely

Ersatzteile: / Spare parts:

Bezeichnung / description Best.-Nr.: Order number

Fassung vollst. Holder completely	C71450-A180-B13 C71450-A180-B13	514444
--------------------------------------	------------------------------------	--------

A-A



max. 6 bar

Kugelhahn AKT 80F160G
 valve AKT 80F160G
 nr./no.: 1118926

Flansch-Kugelhahn DN80 PN16 pneu.
 flange ball valve DN80 PN16 pneu.
 nr./no.: 1101324

Flanschrohr mit Quarzscheibe und
 Spülluftanschluss PB 08/M AF3
 Flanged tube with quartz window and
 purging air connection PB 08/M AF3
 nr. / no. 1103736

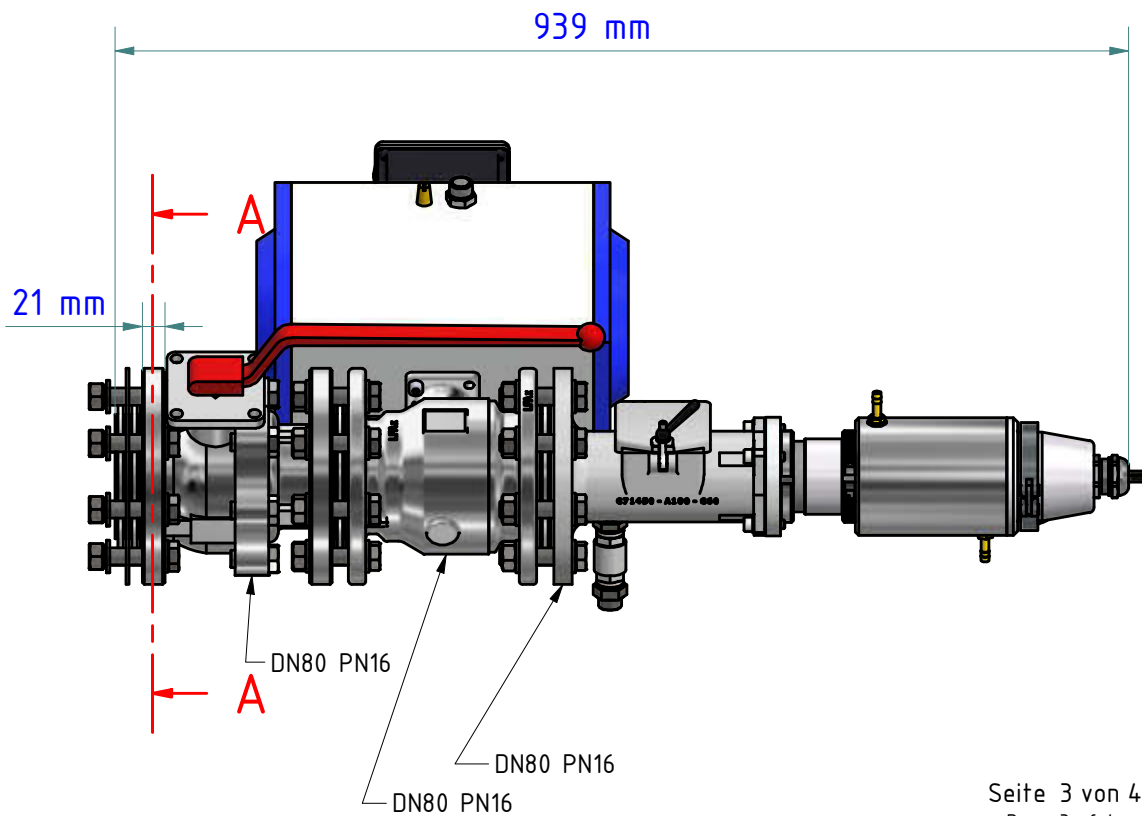
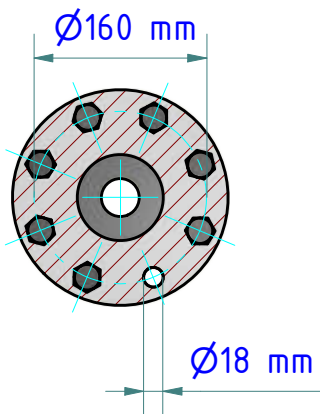
Blende DN80
 aperture DN80
 nr. / no.: 1102929

Kammprofil-Dichtung DN80 PN16
 serrated gasket DN80 PN 16
 nr. / no.: 1103323

Dichtung SIL-C4400
 seal
 nr. / no.: 120014

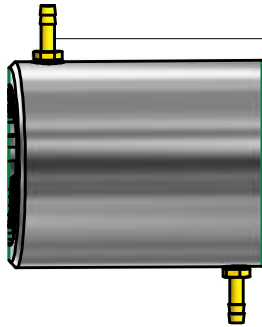
Kühlarmatur, geschlossen PA 20/M AF2
 Cooling jacket, sealed PA 20/M AF2
 nr./no. 1032672

A-A (1:7)

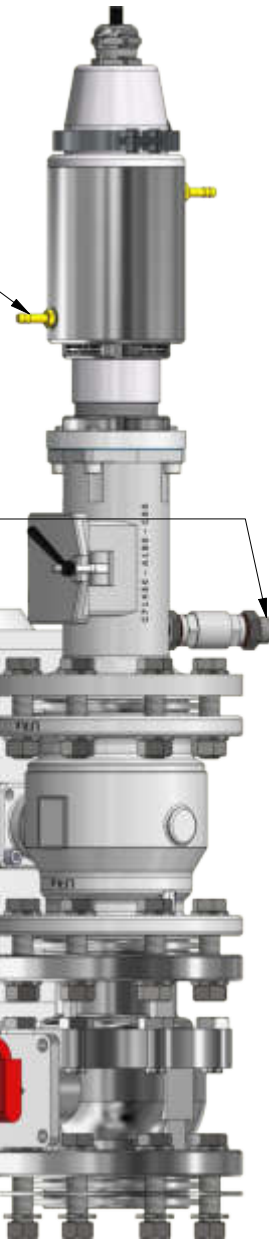


Anschlüsse *connecting*

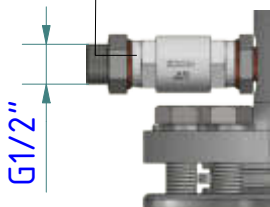
Schlauchtülle G1/8"
für Schlauch mit lichter Weite 8 bis 9 mm
Hose nozzle G1/8"
for hose with inner width 8 to 9 mm



Kühlung
cooling

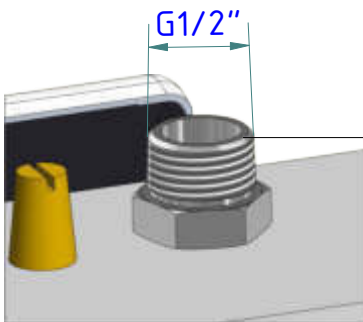


Spülluft
purge

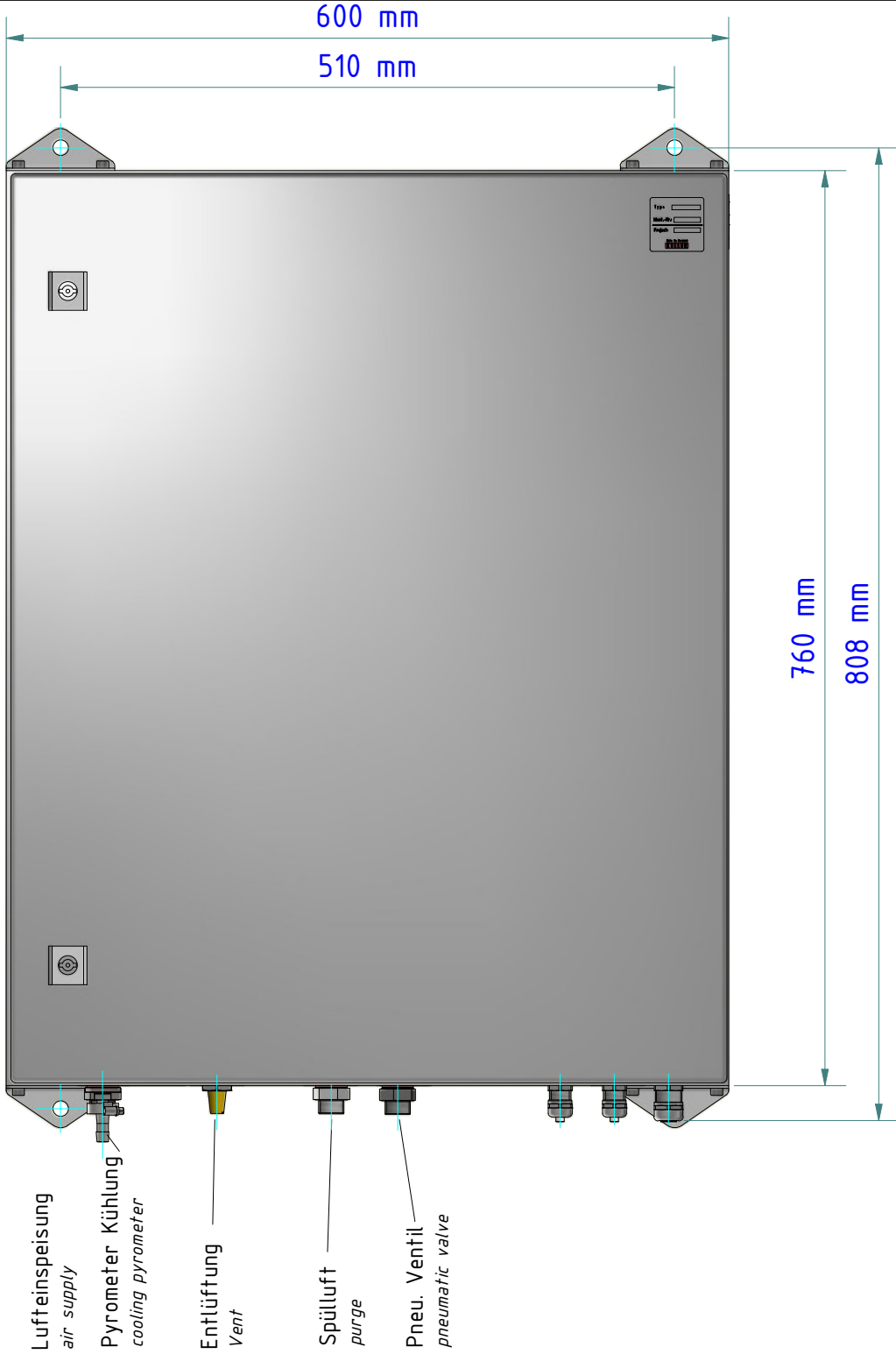


G1/2"

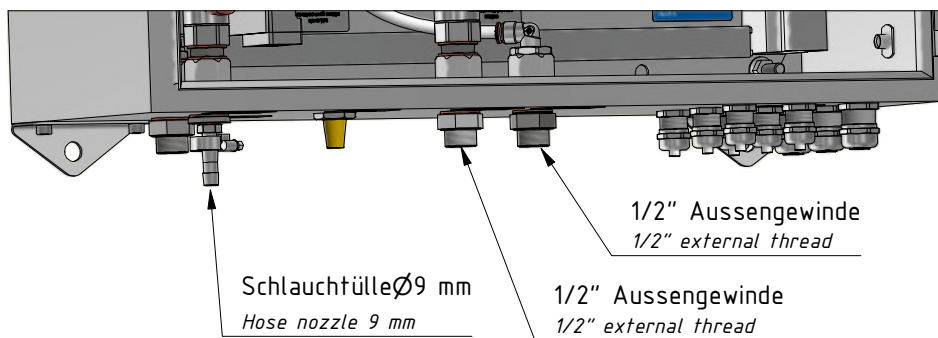
Steuerluft
control air



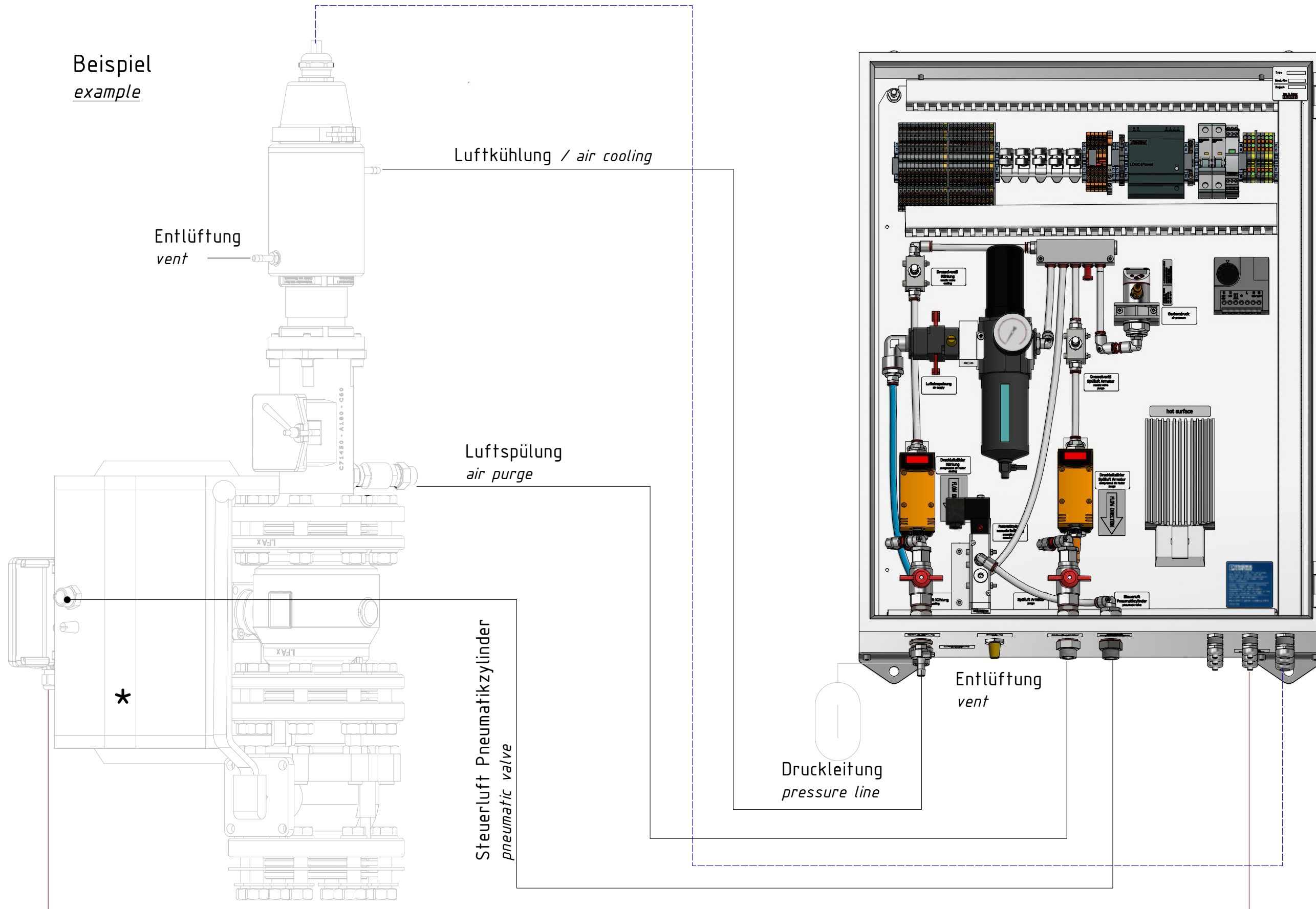
G1/2"



Montagebohrungen
mounting holes



Beispiel
example



Luftkühlung / air cooling

Entlüftung
vent

Luftspülung
air purge

Steuerluft Pneumatikzylinder
pneumatic valve

Druckleitung
pressure line

Entlüftung
vent

Druckluft 6-8 bar
compressed air 6-8 bar
Betriebsdruck 6 bar
operating pressure 6 bar

Drucklufttemperatur min. 20°C
Pressure temperature min. 20°C

— Anbindung = Flansch DN80 PN16
Connecting = Flange DN80 PN16

— Kühlung - Spülluft / cooling / purge
- - - Pyrometer
— Endschalterbox / limit switch

Die Druckluft muss frei von Partikeln und Öl sein!
The compressed air must be free from particles and oil!

* Automatik-Flanschkugelhahn pneumatischer Drehantrieb einfachwirkend
automatic-flange ball valve, pneumatic actuator single acting

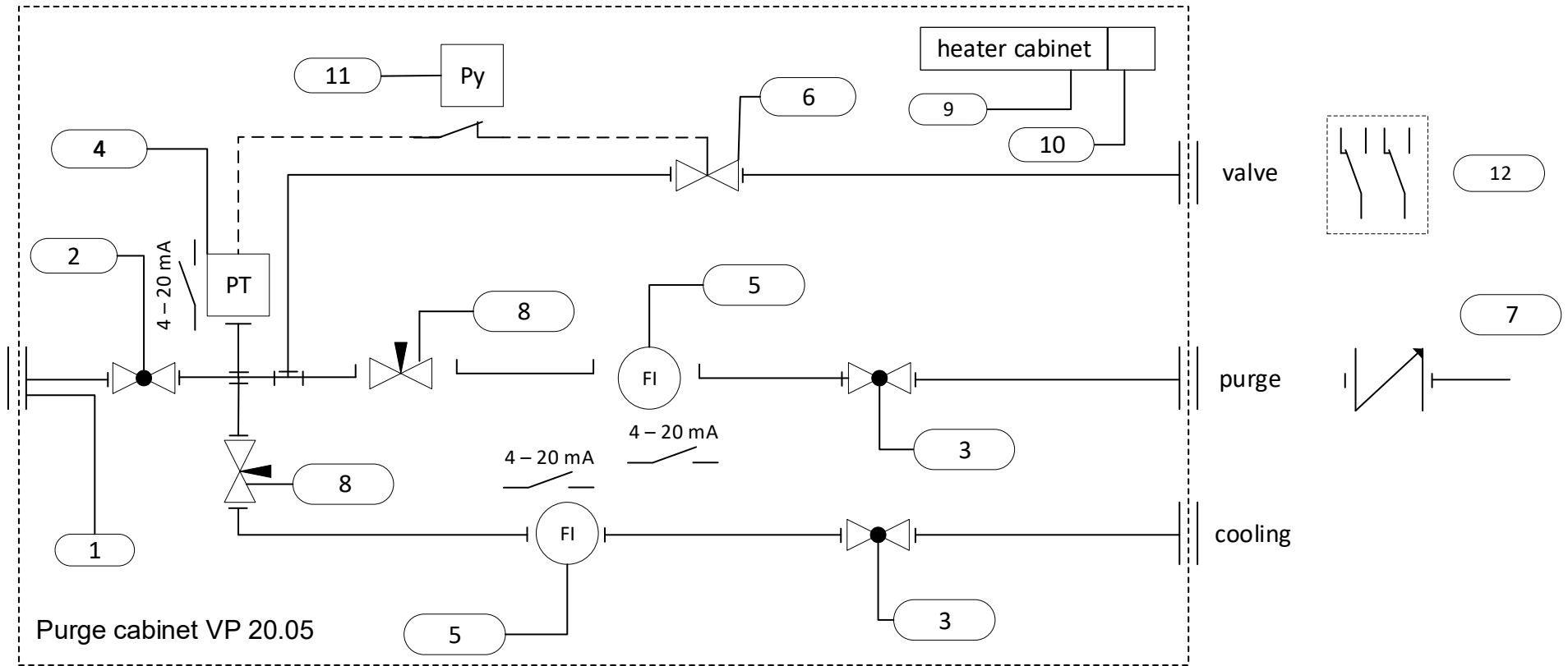
KELLER
www.keller.de/its

Anschlussbox Pneumatik
Connecting box pneumatic

VP 20.05

Artikel-Nr.: 1112562

Ersteller: Neukötter 13.01.2023 Z-Index: 02



Electrical connection - - - -
 Pneumatic connection ————

Partlist				
Number	Quantity	Description	Materials	Remarks
1	1	connector G1/2"	1103820	
2	1	3/2 shut off valve	156579	
3	2	ball valve	103682	
4	1	pressure switch	1111758	
5	2	compressed air meter	1101339	
6	1	solenoid valve	109180	
7	1	non-return valve	1102603	
8	2	needle valve	101720	
9	2	heater	1087136	
10	2	thermostat	117518	
11	1	PA pyrometer internal temperature	120631	electric relay -K041
12	1	feedback signal	110259	


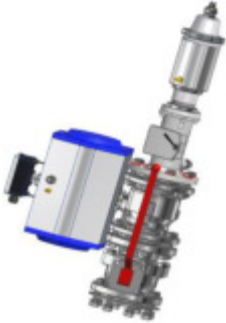
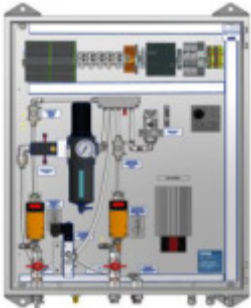


Flow diagramm

VP 20.05
 Artikel-Nr.: 1112562
 Ersteller: Neukötter 29.11.2022 Z-Index: 03

Ersatzteilliste -Messsystem- / Spare parts -Measuring system-

04.01.2023

Artikel-Nr.: Item number	Bezeichnung Description	Typ Typ	Artikel-Nr.: Item number	Bezeichnung Description	Menge Pieces	Einheit Unit		Menge Pieces	Einheit Unit		
1112417	Messsystem	PA 40-K029									
  			1025834	Pyrometer							
				Pyrometer CellaTemp PA 40 AF 1	1	ST	1	ST			
			1112415	Mounting SK 824							
			1103323	Kammprofil-Dichtung DN80 PN16 B15A serrated gasket DN80 PN16 B15A	1	ST	9	ST			
			514444	Fassung vollständig Holder completely	1	ST	1	ST			
			1102707	Kupferdichtring 1/2" seal 1/2"	1	ST	3	ST			
			1112562	Connecting box Pneumatic VP 20.05							
			109180	5/2-Wege-Magnetventil XF 8-G1/4" 2W/24V= 5/2 way solenoid valve XF 8-G1/4	1	ST	1	ST			
			156578	Filter-Regler B74G-4GK-QP3-RMN 1/2" Filter controller B74G-4GK-QP3-RMN 1/2"	1	ST	1	ST			
			1114674	Feinsicherung 3,15A Träge 5x20mm fine fuse 3,15A slow	1	ST	1	ST			

Im gesamten Messsystem
Installed in the entire system