

### Stückliste / Parts list

Pos.	Artikel-Nr.: <i>order number</i>	Bezeichnung <i>title</i>
1	1026584	Pyrometer CellaTemp PA 40 AF 4 <i>Pyrometer CellaTemp PA 40 AF 4</i>
2	1063552	Montagekombination PA 20-065 <i>Mounting PA 20-065</i>

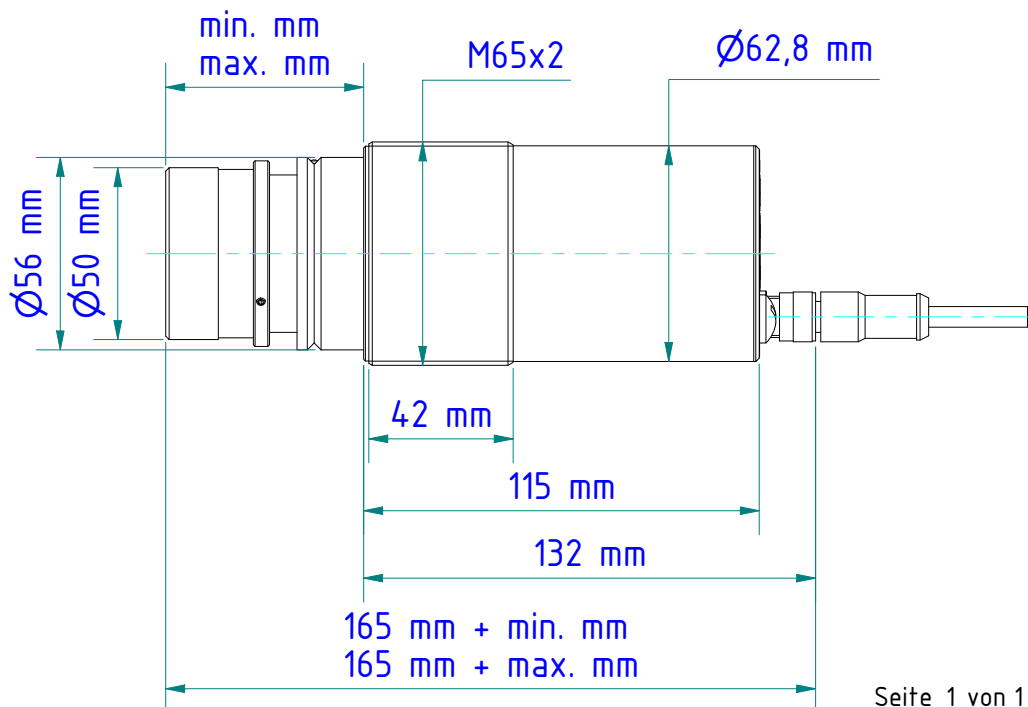
Gewicht: 0.000 Kg  
 Weight: 0.000 Kg

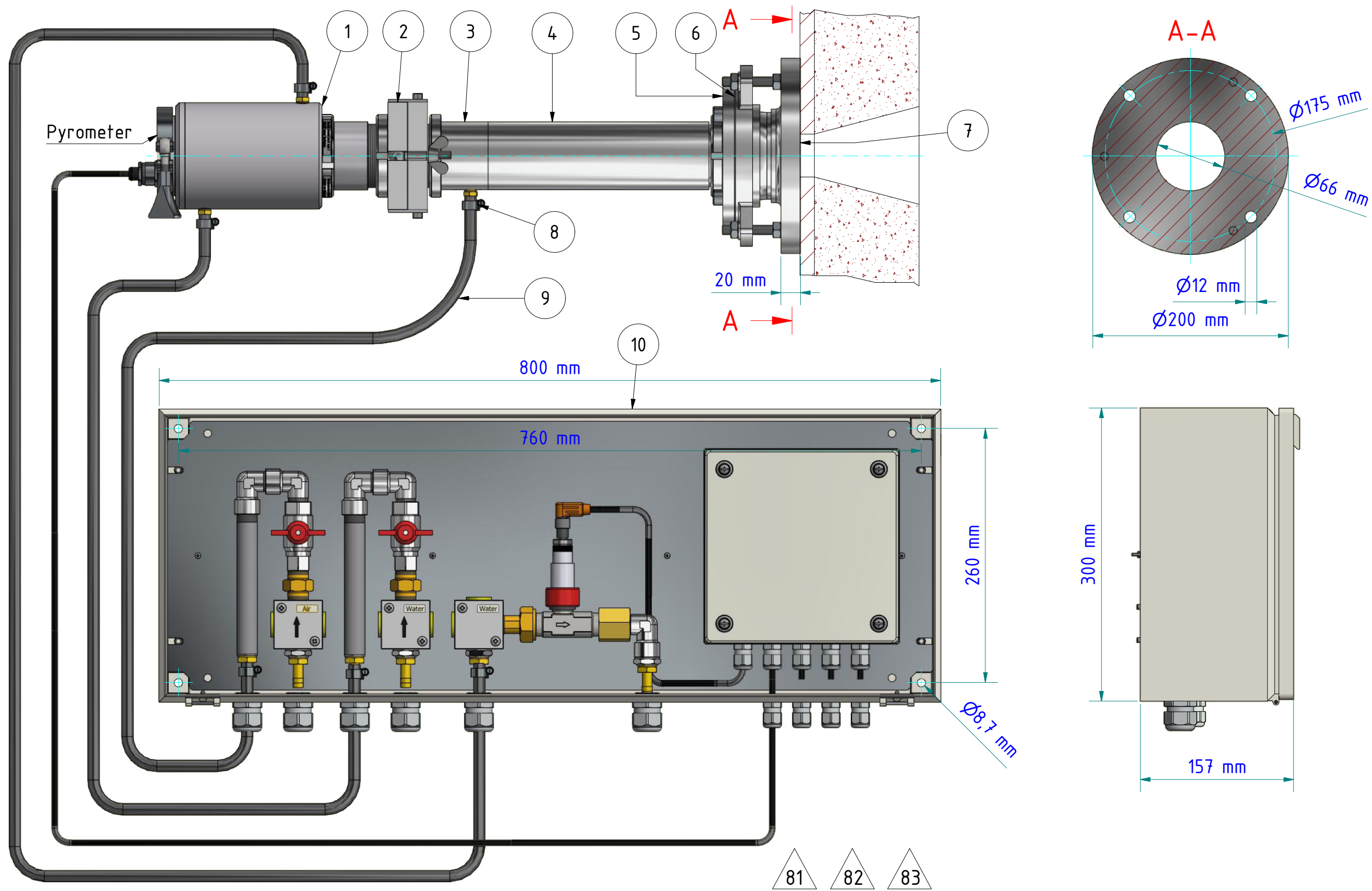
Seite 1 von 1  
 Page 1 of 1



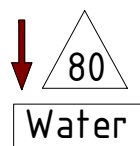
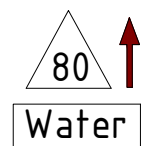
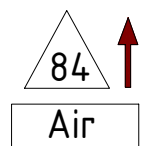
Kabel VK 02/A AFx  
Cable VK 02/A AFx

Optik	min. [mm]	max. [mm]
Standard Optik PZ 10.01 <i>Standard lens PZ 10.01</i>	35,0	44,4
Nah Optik PZ 10.05 <i>close-up lens PZ 10.05</i>	35,0	44,4
Standard Optik PZ 15.03 <i>Standard lens PZ 15.03</i>	51,5	65,0
Standard Optik PZ 20.01 <i>Standard lens PZ 20.01</i>	49,8	69,9
Nah Optik PZ 20.03 <i>Close-up lens</i>	49,7	67,9
Panorama Optik PZ 40.03 <i>Panorama Optik PZ 40.03</i>	52,1	67,9
Weitwinkel Optik PZ 20.05 <i>Wide-angle lens PZ 20.05</i>	62,8	64,7
Tele Optik PZ 20.06 <i>Telephoto lens PZ 20.06</i>	93,0	112,0
Spezial Optik PZ 20.08 <i>Special lens PZ 20.08</i>	35,0	44,4





Spülluftbedarf:  
1 bis 10 ltr/min.  
je nach erforderlicher Freiblaswirkung  
Purging air requirements:  
1 to 10 litres/min.  
depending on blowing effect



Gewicht: 30.890 Kg  
Weight: 30.890 Kg

**KELLER**  
www.keller.de/its

Montagekombination Zementindustrie  
Mounting cement industry

Pos. Menge Artikelnr. Benennung

1	1	1027765	Kühlarmatur PA 20/M AF1 <i>Cooling jacket, sealed PA 20/M AF1</i>
2	1	561173	Quarzscheibenscharnier PZ 20/I AF1 <i>Quartz window with hinge PZ 20/I AF1</i>
3	1	561176	Axialluftdüse PZ 20/A AF1 <i>Air purge PZ 20/A AF1</i>
4	1	561174	Zwischenrohr PZ 20/C <i>Intermediate tube PZ 20/C</i>
5	1	561172	Anbaufansch PZ 20/F <i>Flange PZ 20/F</i>
6	1	561252	Staubblende PZ 20/S <i>Dust stop PZ 20/S</i>
7	1	508167	Kugelfansch PB 08/I AF1 <i>Ball flange PB 08/I AF1</i>
8	9	105086	Schlauchschelle 10 - 16mm <i>Hose clamp 10 - 16mm</i>
9	15m	1065908	Industrieschlauch GP40; EPDM sw, Ø10x3,5 <i>Industrial hose GP 40, EPDM black Ø10x3,5</i>
10	1	515496	Montageplatte im Wandgehäuse SK 613 <i>Mounting plate in wall housing SK613</i>

Kundenseitig / *Supplied by the customer*

80	2	Anschluss Kühlwasser Wasserdruck max. 6 bar / Durchfluss 60l/h <i>Coolant inlet water pressure max. 6 bar / flow range water 60l/h</i>
81	1	Netzanschluss Verbindungskasten <i>Power supply connecting box</i>
82	1	Ausgang Pyrometer <i>Output Pyrometer</i>
83	1	Ausgang Durchflusswächter <i>Output flow monitor</i>
84	1	Anschluss Luft <i>air inlet</i>