

Stückliste / Parts list		
Pos.	Artikel-Nr.: <i>order number</i>	Bezeichnung <i>title</i>
1	1071504	Pyrometer CellaTemp PA 20 AF 9/L <i>Pyrometer CellaTemp PA 20 AF 9/L</i>
2	1080943	Montagekombination PA 83-010 <i>Mounting PA 83-010</i>
3	514814	Zwischenrohr PZ 20/J <i>Intermediate tube PZ 20/J</i>
4	1090055	Schutzscheibe M52x0,75 <i>Protectiv window 70152</i>

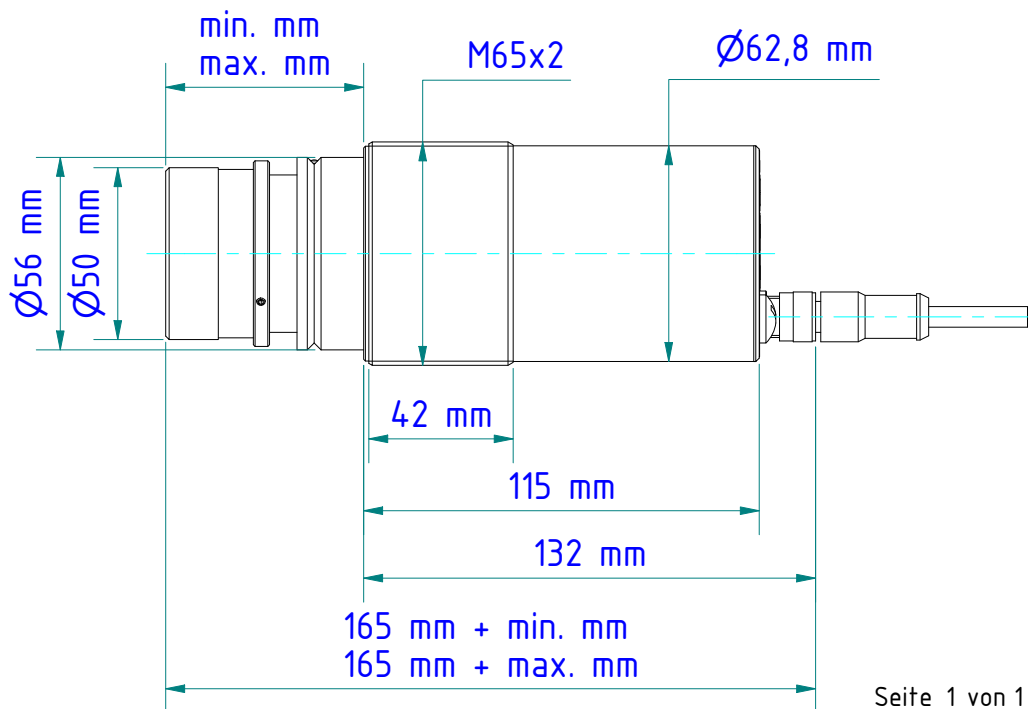
Gewicht: 1.510 Kg
 Weight: 1.510 Kg

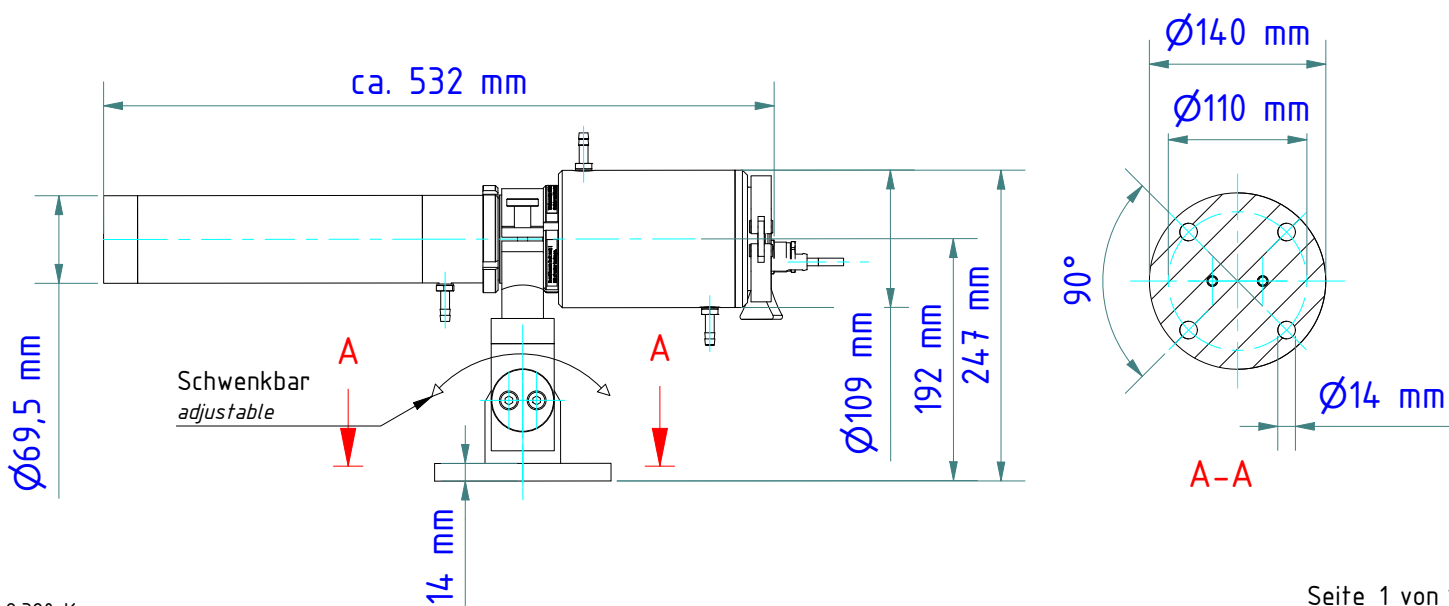
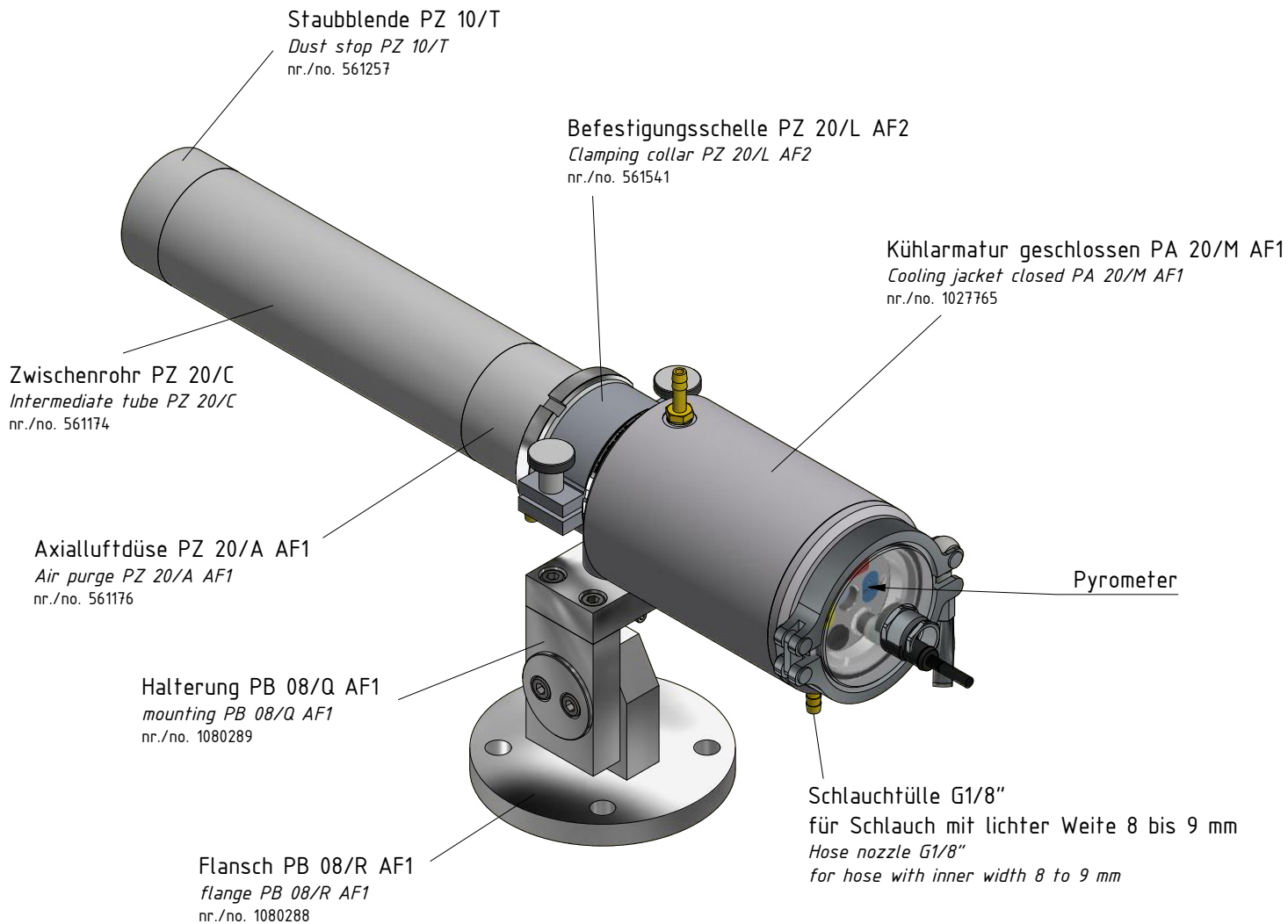
Seite 1 von 1
 Page 1 of 1



Optik

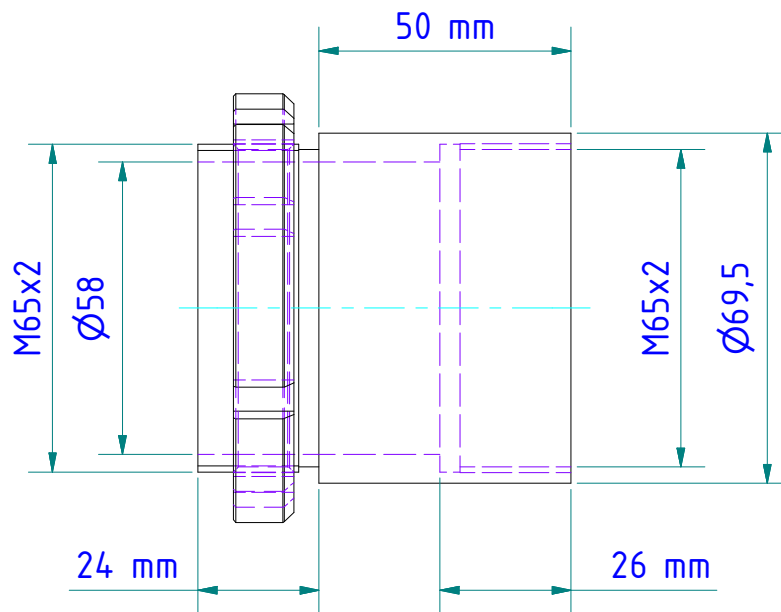
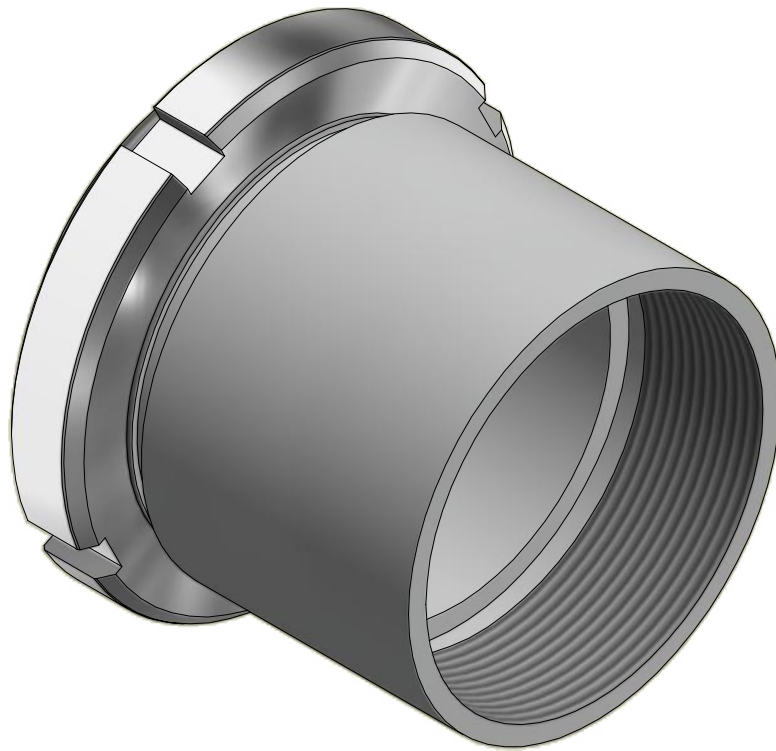
Optik	min. [mm]	max. [mm]
Standard Optik PZ 10.01 <i>Standard lens PZ 10.01</i>	35,0	44,4
Nah Optik PZ 10.05 <i>close-up lens PZ 10.05</i>	35,0	44,4
Standard Optik PZ 15.03 <i>Standard lens PZ 15.03</i>	51,5	65,0
Standard Optik PZ 20.01 <i>Standard lens PZ 20.01</i>	49,8	69,9
Nah Optik PZ 20.03 <i>Close-up lens</i>	49,7	67,9
Panorama Optik PZ 40.03 <i>Panorama Optik PZ 40.03</i>	52,1	67,9
Weitwinkel Optik PZ 20.05 <i>Wide-angle lens PZ 20.05</i>	62,8	64,7
Tele Optik PZ 20.06 <i>Telephoto lens PZ 20.06</i>	93,0	112,0
Spezial Optik PZ 20.08 <i>Special lens PZ 20.08</i>	35,0	44,4





Gewicht: 8.320 Kg
Weight: 8.320 Kg

Seite 1 von 1
Page 1 of 1



Gewicht: 0.358 Kg

Weight: 0.358 Kg

Werkstoff: Aluminium

Material: Aluminium

Seite 1 von 1
Page 1 of 1

KELLER
www.keller.de/its

Zwischenrohr
Intermediate tube

PZ 20/J

Artikel-Nr.: 514814

Ersteller: Neukötter 23.04.2018 Z-Index: 02

