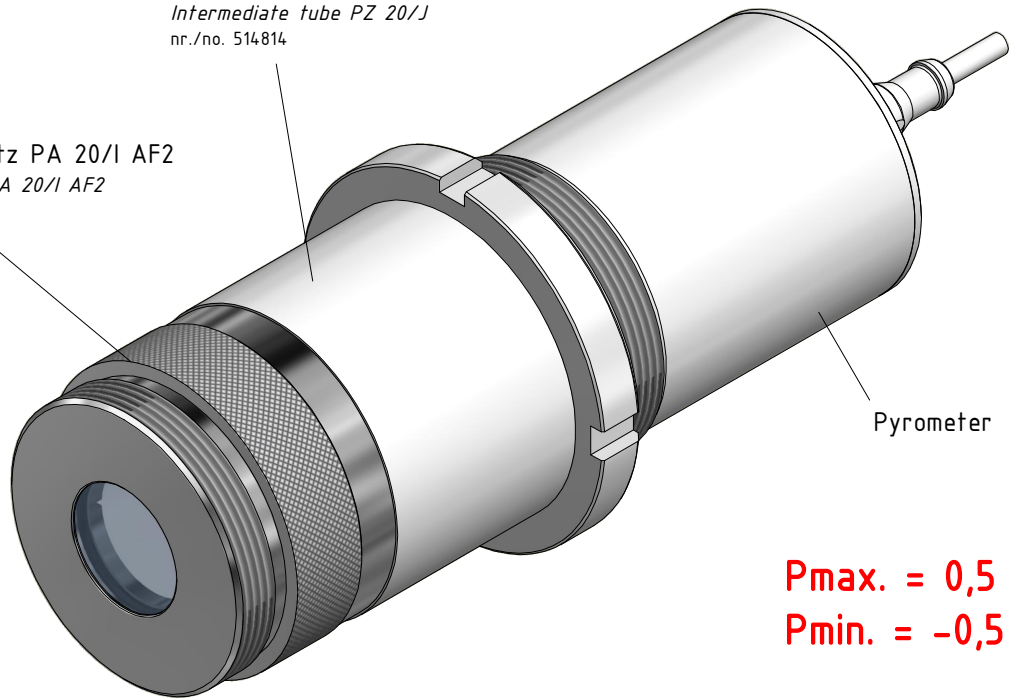




★ Bei Verwendung mit einer Teleoptik müssen zusätzliche Zwischenrohre ergänzt werden!
 PA 20.06 = 2 Stück ; PZ 20.06 = 1 Stück
When using with a telephoto lens, additional intermediate tubes are added!
 PA 20.06 = 2 pieces ; PZ 20.06 = 1 pieces

Zwischenrohr PZ 20/J
 Intermediate tube PZ 20/J
 nr./no. 514814

Quarz-Scheibenvorsatz PA 20/I AF2
 Quartz window adapter PA 20/I AF2
 nr./no. 1100394



Pyrometer

P_{max.} = 0,5 bar
P_{min.} = -0,5 bar



Zum Schutz der Pyrometeroptik vor Schmutz und Spritzwasser.

Keine Gasdichtigkeit!

Nicht bei Vakuumbehältern oder Überdruck verwenden.

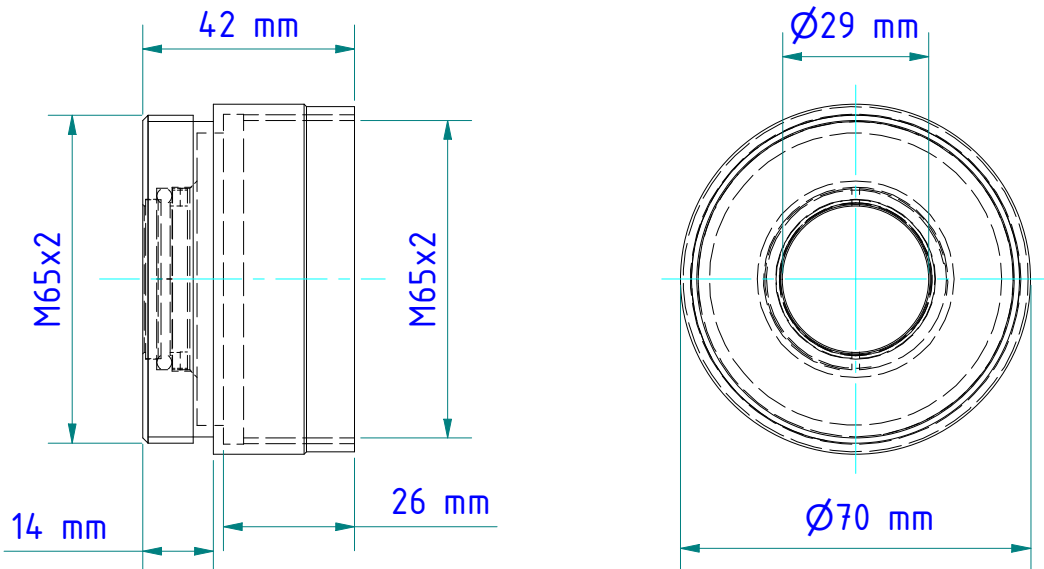
To protect the pyrometer optics from dirt and splash water.

No gas tightness!

Do not use in vacuum containers or under overpressure.

Die wirksame Transmission hängt von der Wellenlänge des verwendeten Pyrometers ab und die zur korrekten Messung einzustellende Korrektur des Emissionsgrades ist aus der Bedienungsanleitung zu entnehmen!

The effective transmission depends on the wavelength used by the pyrometer and the correction of the emissivity to be set for the correct measurement can be found in the operating instructions!



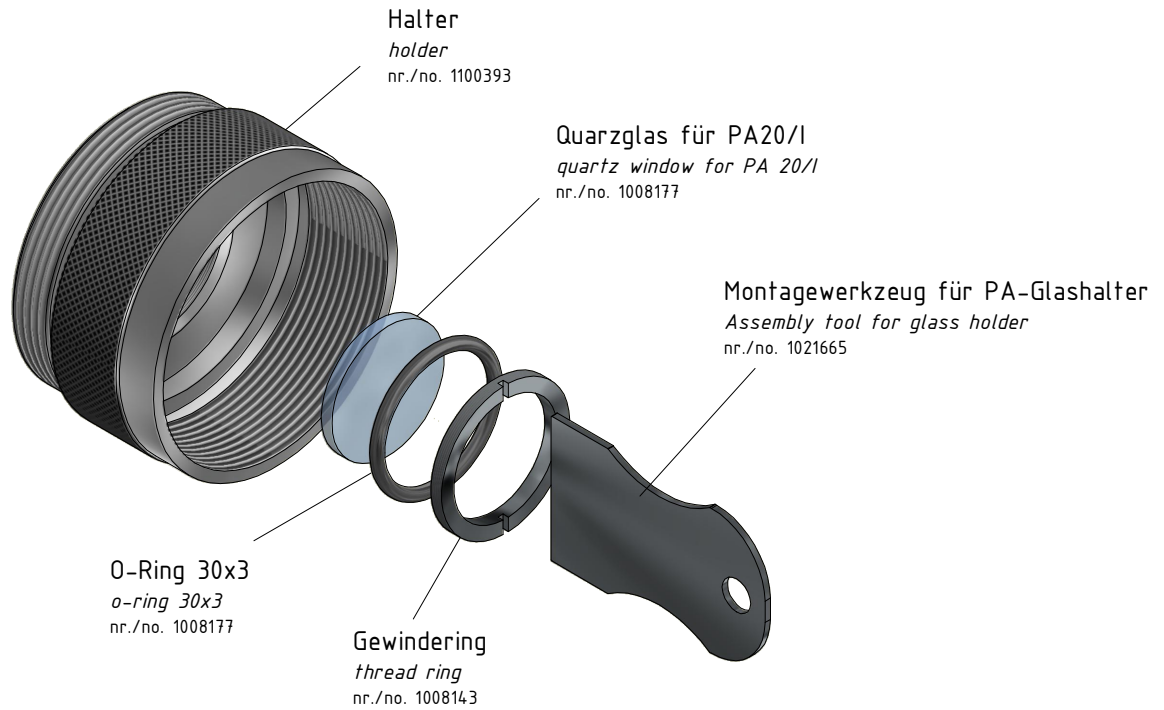
Ausführung:
Edelstahl

Model:
stainless steel

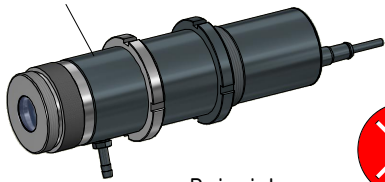
Werkstoff: 1.4301
Material: 1.4301

Gewicht: 0.380 Kg
Weight: 0.380 Kg

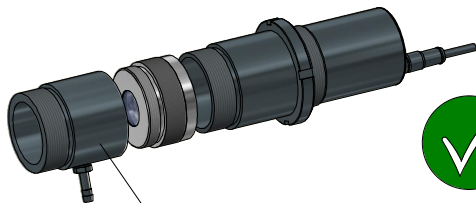
Seite 1 von 2
Page 1 of 2



Axialluftdüse PZ 20/A AFx
Air purge PZ 20/A AFx



Beispiel
example

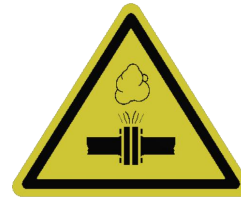
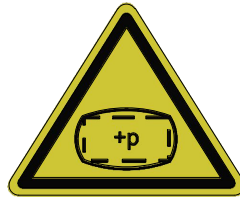


Axialluftdüse PZ 20/A AFx
Air purge PZ 20/A AFx



Beim wechseln der Scheibe Schutzbrille
und Handschuhe tragen !

Wear protective glasses and gloves when changing the glass.



Nicht bestimmungsgemäßer Gebrauch sowie Änderungen oder Umbau dieses
Produktes können zu Verletzungen und zu Schäden am Produkt
führen und sind aus Sicherheits-Zulassungsgründen (CE) nicht gestattet.

Improper use or changes or conversion of this Product can cause
injury and damage to the product lead and are not permitted
for safety certification (CE).