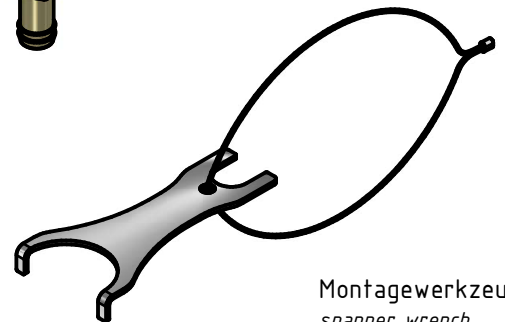
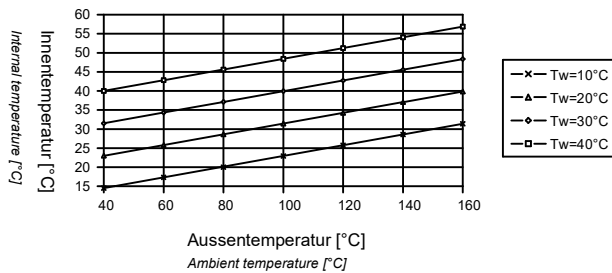
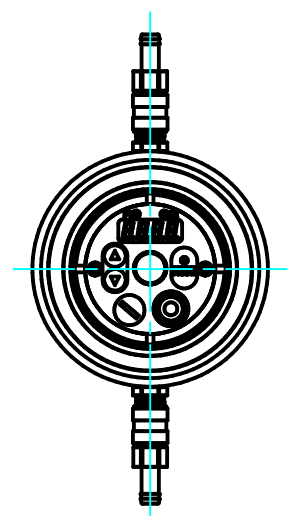
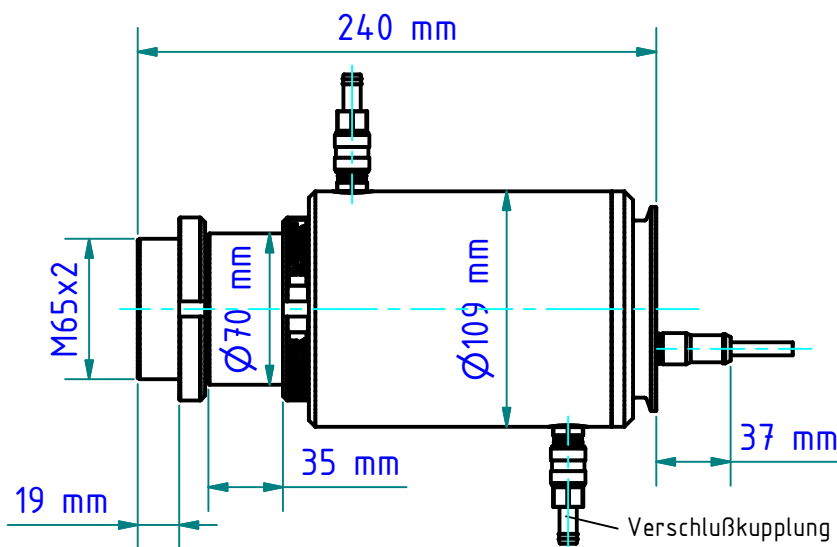


Innentemperatur als Funktion der Aussentemperatur  
bei 1.6 ltr/min Kühlwasser mit Temperatur  $T_w$

Internal temperature as a function of ambient temperature  
with 1.6 litres/min. cooling water and temperature  $T_w$



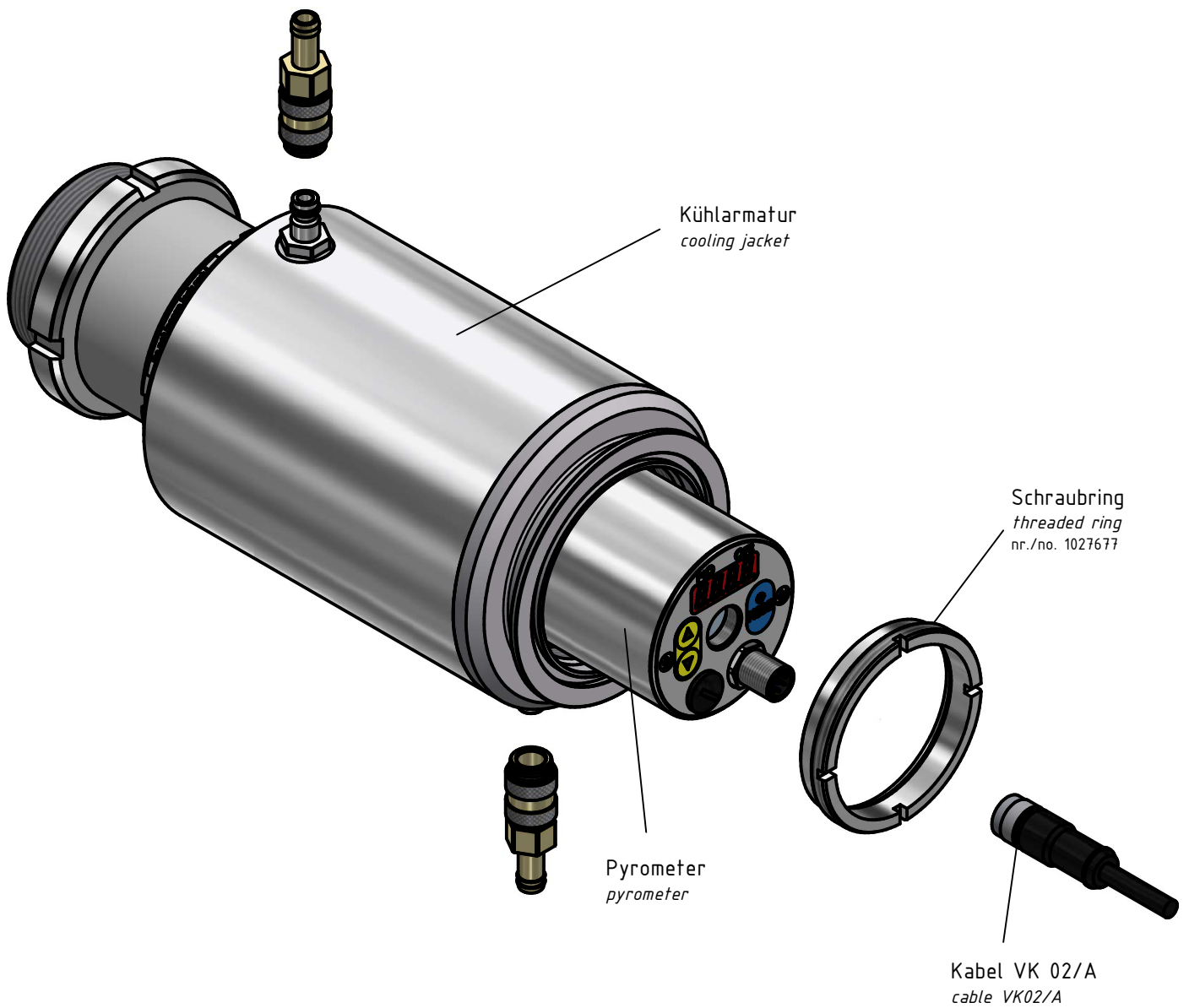
Montagewerkzeug  
spanner wrench  
nr./no. 1029399



Verschlusskupplung  $\text{Ø}8$  mm  
für Schlauch mit lichter Weite 8 bis 9 mm  
locking coupling  $\text{Ø}8$  mm  
for hose with inner width 8 to 9 mm

Gewicht: 2.660 Kg  
Weight: 2.660 Kg

Seite 1 von 4  
Page 1 of 4



## Demontage des Pyrometers

### Pyrometer Disassembly

Schritt 1: Kabel - VK02 /A abschrauben

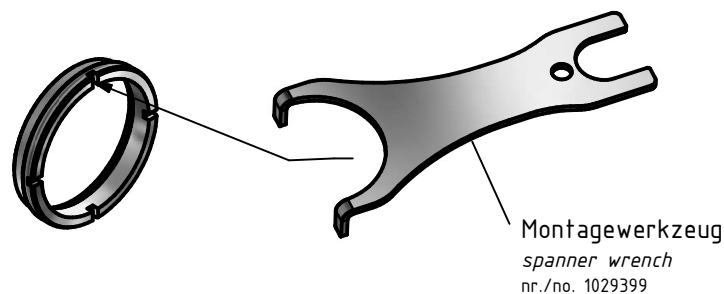
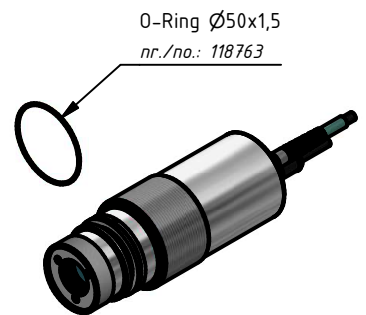
*Step 1: loosen cable screw connection*

Schritt 2: Schraubring mit Montagewerkzeug demontieren

*Step 2: loosen the threaded ring; using tool*

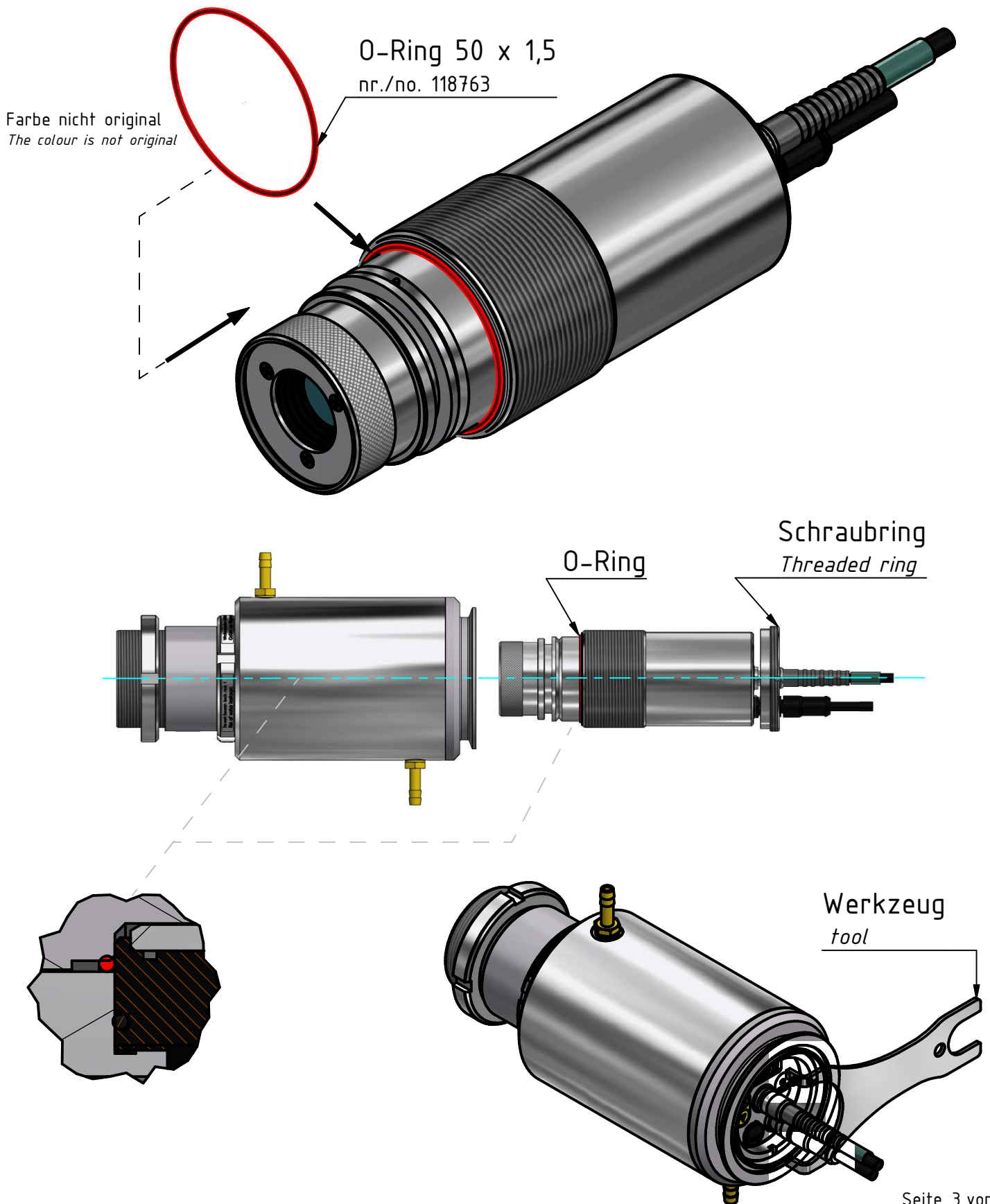
Schritt 3: Pyrometer entnehmen

*Step 3: remove pyrometer*



Bei der Verwendung eines PA-Pyrometers mit Kamera oder PA Pyrometer mit Rechteckblende, sollte der mitgelieferte O-Ring montiert werden. Dieser vermindert beim Klemmen des Pyrometers im Kühlgehäuse ein Verdrehen.

*When using the PA Pyrometer with camera or the PA Pyrometer with rectangular aperture use the included O-Ring. It reduces a twisting of the pyrometer in the cooling jacket.*



# Kühlarmatur PA 20/B AF2

## Technische Daten

### Technical data

Schutzart: <i>Protection class:</i>	—
Gehäusewerkstoff: <i>Housing material:</i>	Aluminium AlMgSi1 (3.2315)
Wasseranschluss: <i>Water supply:</i>	Schlauchtülle G1/8" lichte Weite Ø9 mm (MS) <i>Hose G1/8" clearance Ø9 mm</i>
Partikel: <i>Particles:</i>	Keine Teilchen > 100 µm <i>No particles &gt; 100 microns</i>
max. Wasserdruck: <i>max. water pressure:</i>	4 bar
Empfohlene Durchflussmenge: <i>Recommended flow rate:</i>	1,6l/min
Kühlmedium: <i>Cooling medium:</i>	pH neutral Es ist ausschließlich Kühlmittel zu verwenden, dass die Materialien der Kühlarmatur nicht angreift. <i>Use only coolants that do not attack the cooling jacket materials.</i>
Gewicht: <i>Weight:</i>	—: — kg
Relative Luftfeuchtigkeit: <i>Relative humidity</i>	Die Temperatur des Kühlmittels ist so zu wählen, dass bei den Klimabedingungen am Einsatzort der Taupunkt nicht unterschritten wird ( <i>nicht kondensierende Bedingungen</i> ). <i>Choose the coolant temperature in relation to the climatic conditions at the site of operation to prevent the temperature from dropping below the dew point (non-condensing conditions).</i>
Zubehör: <i>Accessories:</i>	Montagewerkzeug / <i>spanner wrench</i> O-Ring Datenblatt / <i>Data sheet</i>
Hinweis: <i>Note:</i>	Die Verwendung eines Partikelfilters wird empfohlen! <i>It is recommended to use a particulate filter.</i>