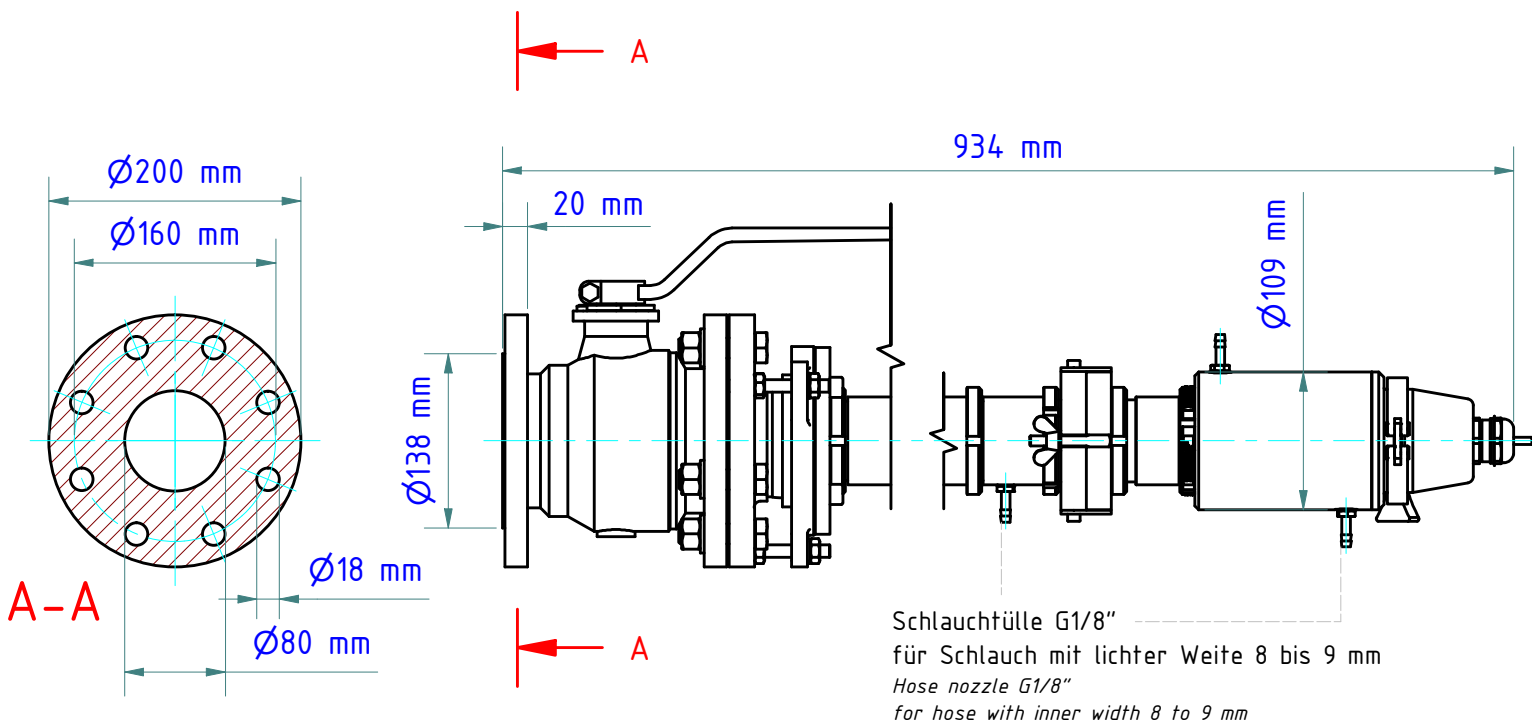


Die Verwendung eines Überdruckventils wird empfohlen.  
It's recommended to use a pressure relief valve.



Gewicht: 29.580 Kg  
Weight: 29.580 Kg

Seite 1 von 1  
Page 1 of 1