

Kugelflansch PB 08/I AF1
Ball flange PB 08/I AF1
nr./no. 508167

Anbaufansch PZ 20/F
Flange PZ 20/F
nr./no. 561172

Quarzscheibenscharnier PZ 20/I AF1
Quartz window with hinge PZ 20/I AF1
nr./no. 561173

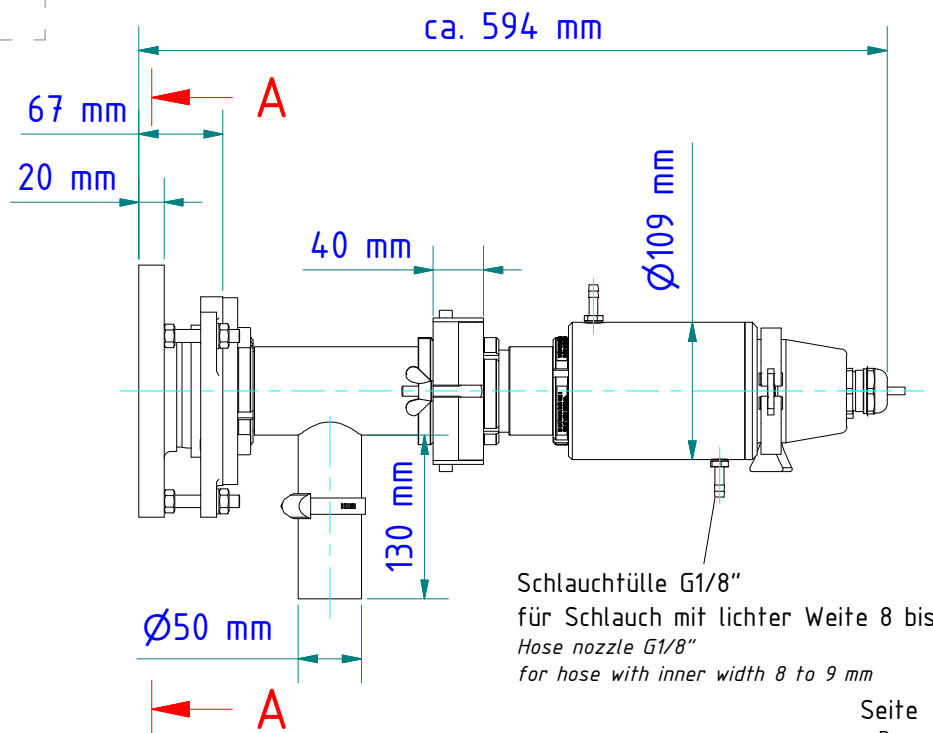
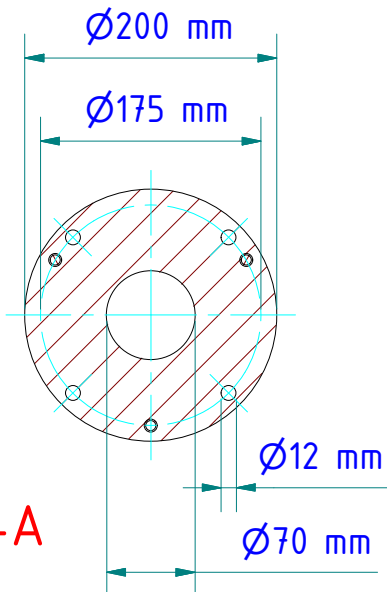
Kühlarmatur, geschlossen PA 20/M AF2
Cooling jacket, sealed PA 20/M AF2
nr./no. 1032672

Schlauchschelle 50-70 mm
Hose clip 50-70 mm
nr./no. 117699

Zwischenrohr mit Stutzen PZ 40/C
Intermediate tube with socket PZ 40/C
nr./no. 515159



★ Bei Verwendung mit Teleoptik (PA 20.06) muss 1 Zwischenrohr verwendet werden!
When using a telephoto lens (PA 20.06), you must use 1 intermediate tube.



Schlauchtülle G1/8"
für Schlauch mit lichter Weite 8 bis 9 mm
Hose nozzle G1/8"
for hose with inner width 8 to 9 mm

Gewicht: 9.360 Kg
Weight: 9.360 Kg

Seite 1 von 1
Page 1 of 1