

Kugelflansch PB 08/I AF1
Ball flange PB 08/I AF1
 nr./no. 508167

Anbaufansch PZ 20/F
Flange PZ 20/F
 nr./no. 561172

Axialluftdüse PZ 20/A AF1
Air purge PZ 20/A AF1
 nr./no. 561176

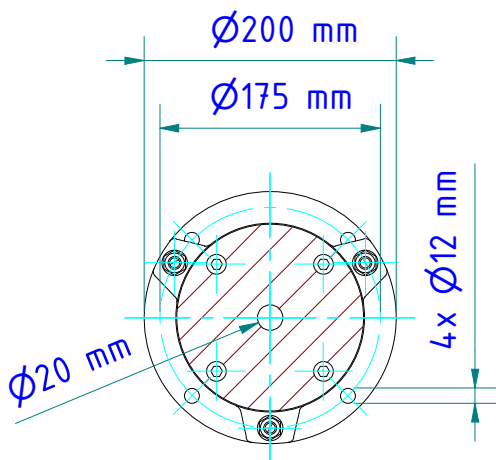
Kühlarmatur, geschlossen PA 20/M AF2
Cooling jacket, sealed PA 20/M AF2
 nr./no. 1032672

Staubblende PZ 20/S
Dust stop PZ 20/S
 nr./no. 561252

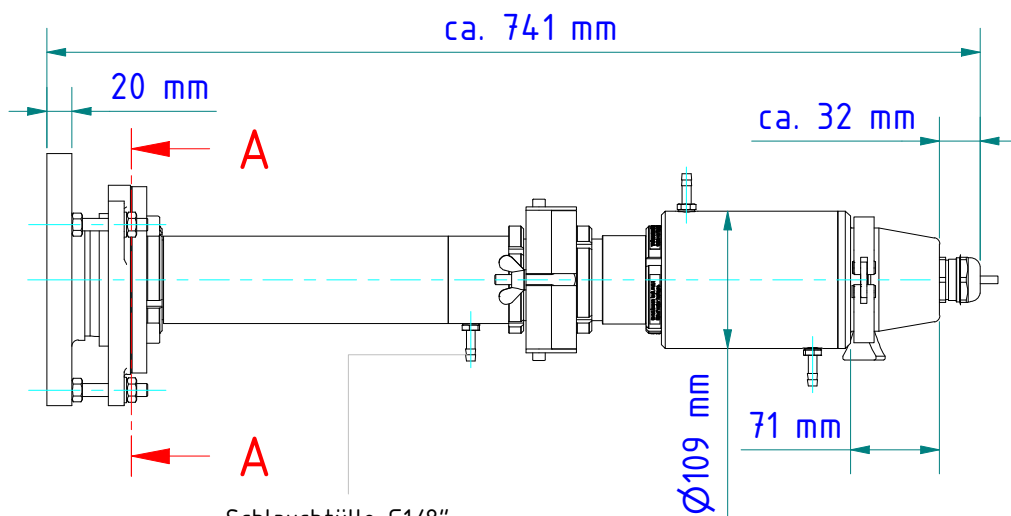
Zwischenrohr PZ 20/C AF1
Intermediate tube PZ 20/C AF1
 nr./no. 561174

Quarzscheibenscharnier PZ 20/I AF1
Quartz window with hinge PZ 20/I AF1
 nr./no. 561173

* Nicht mit Tele-Optik:
 PA 20.06 oder PZ 20.06
*Not with tele-optics:
 PA20.06 or PZ 20.06*



A-A



Schlauchtülle G1/8"
 für Schlauch mit lichter Weite 8 bis 9 mm
Hose nozzle G1/8"
 for hose with inner width 8 to 9 mm

Gewicht: 10.100 Kg
 Weight: 10.100 Kg

Seite 1 von 1
 Page 1 of 1