

Kugelflansch PB 08/I AF2
Ball flange PB 08/I AF2
 nr./no. 561987

Anbaufansch PZ 20/F
Flange PZ 20/F
 nr./no. 561172

Axialluftdüse PZ 20/A AF1
Air purge PZ 20/A AF1
 nr./no. 561176

Kühlarmatur geschlossen PA 20/M AF1
Cooling jacket closed PA 20/M AF1
 nr./no. 1027765

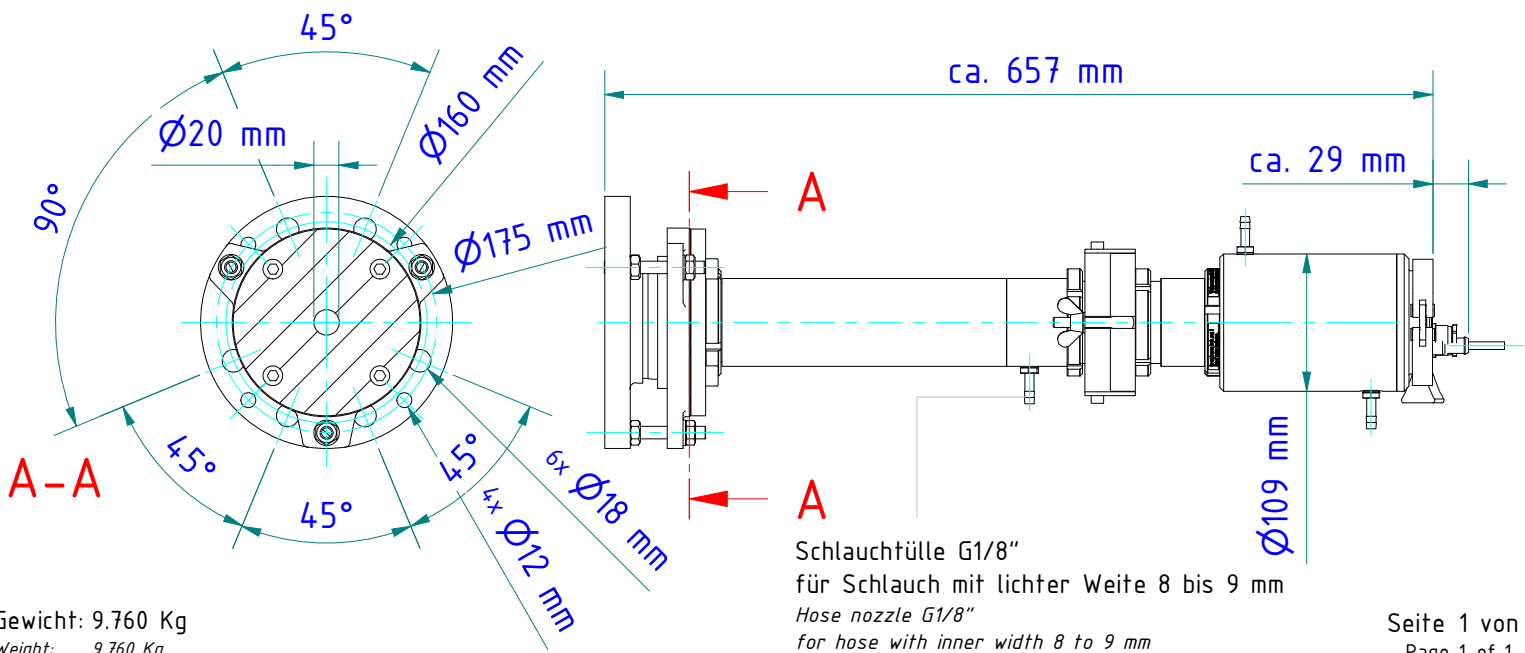
Staubblende PZ 20/S
Dust stop PZ 20/S
 nr./no. 561252

Zwischenrohr PZ 20/C
Intermediate tube PZ 20/C
 nr./no. 561174

Quarzscheibenscharnier PZ 20/I AF1
Quartz window with hinge PZ 20/I AF1
 nr./no. 561173

Pyrometer

* Nicht mit Tele-Optik:
 PA 20.06 oder PZ 20.06
Not with tele-optics:
 PA20.06 or PZ 20.06



Gewicht: 9.760 Kg
 Weight: 9.760 Kg

Seite 1 von 1
 Page 1 of 1