

Kugelflansch PZ 10/F AF 2
Ball flange PZ 10/F AF 2
 nr./no. 1113555

Axialluftdüse PZ 20/A AF1
Air purge PZ 20/A AF1
 nr./no. 561176

Quarz-Scheibenvorsatz PA 20/I
Quartz window PA 20/I
 nr./no. 1008144

Wellenmutter
Slotted round nut
 nr./no. 513854

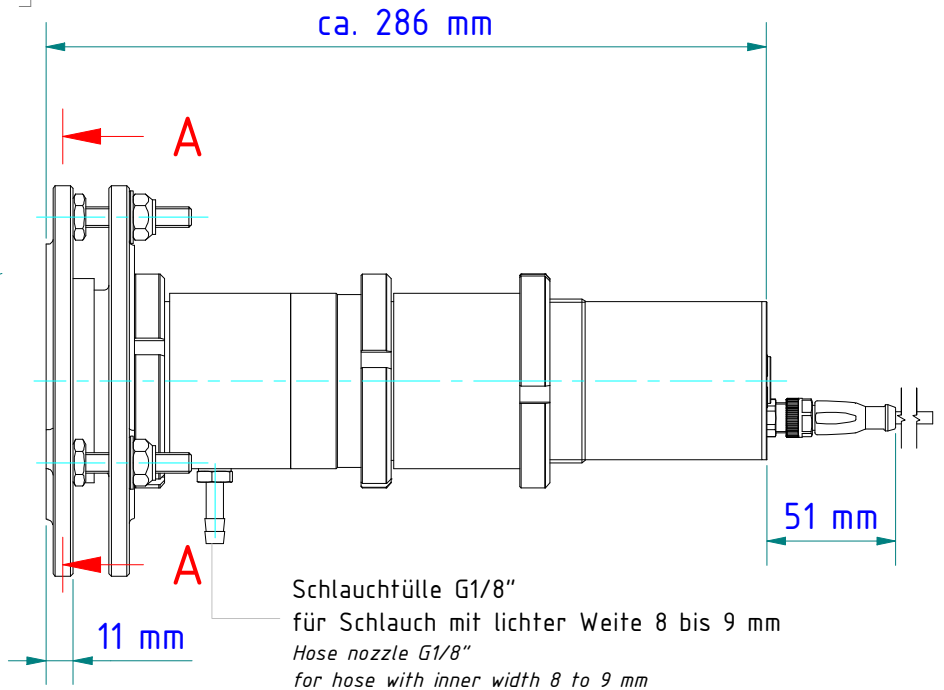
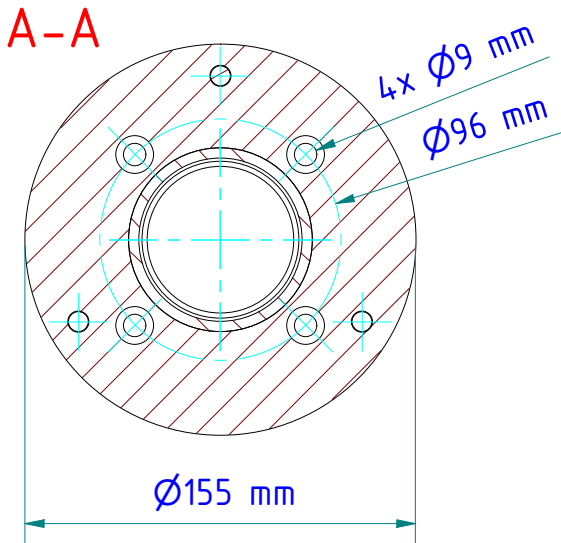
Pyrometer

Zwischenrohr PZ 20/J
Intermediate tube PZ 20/J
 nr./no. 514814

Kabel
Cable



* Bei Verwendung mit Teleoptik müssen zusätzliche Zwischenrohre verwendet werden!
 PA 20.06 = 3 Stück ; PZ 20.06 = 2 Stück
When using a telephoto lens, you must use additional intermediate tubes.
 PA 20.06 = 3 pieces ; PZ 20.06 = 2 pieces



Gewicht: 2.660 Kg
 Weight: 2.660 Kg

Seite 1 von 1
 Page 1 of 1