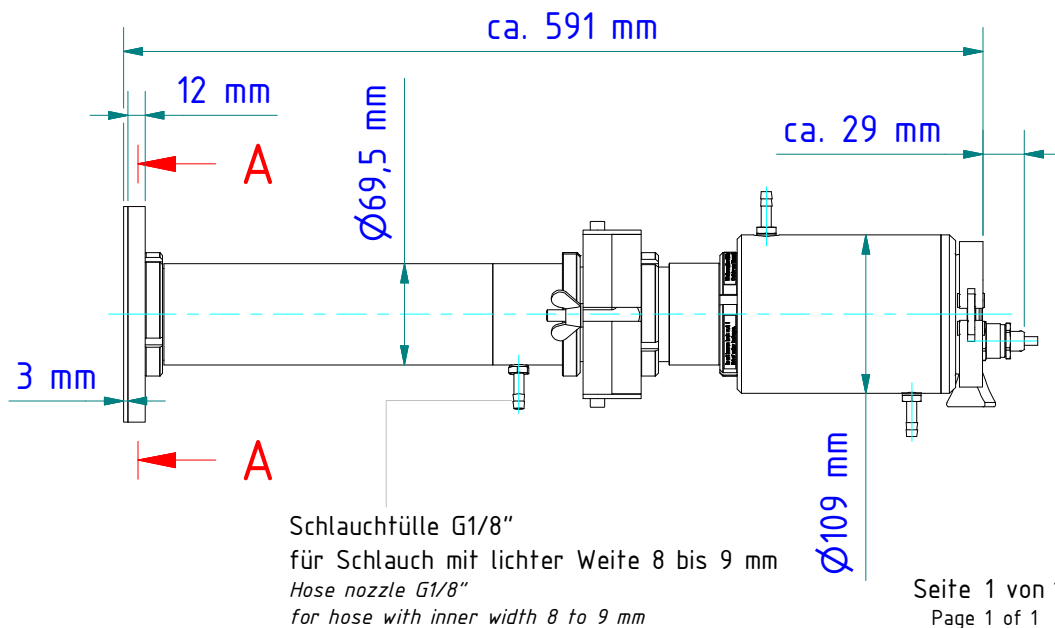
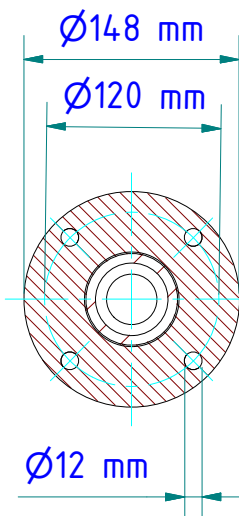


★ Bei Verwendung mit Teleoptik (PA 20.06) muss 1 Zwischenrohr verwendet werden!
When using a telephoto lens (PA 20.06), you must use 1 intermediate tube.

A-A



Gewicht: 7.440 Kg
Weight: 7.440 Kg

Seite 1 von 1
Page 1 of 1