

Kugelflansch PB 08/I AF1
Ball flange PB 08/I AF1
 nr./no. 508167

Anbaufansch PZ 20/F
Flange PZ 20/F
 nr./no. 561172

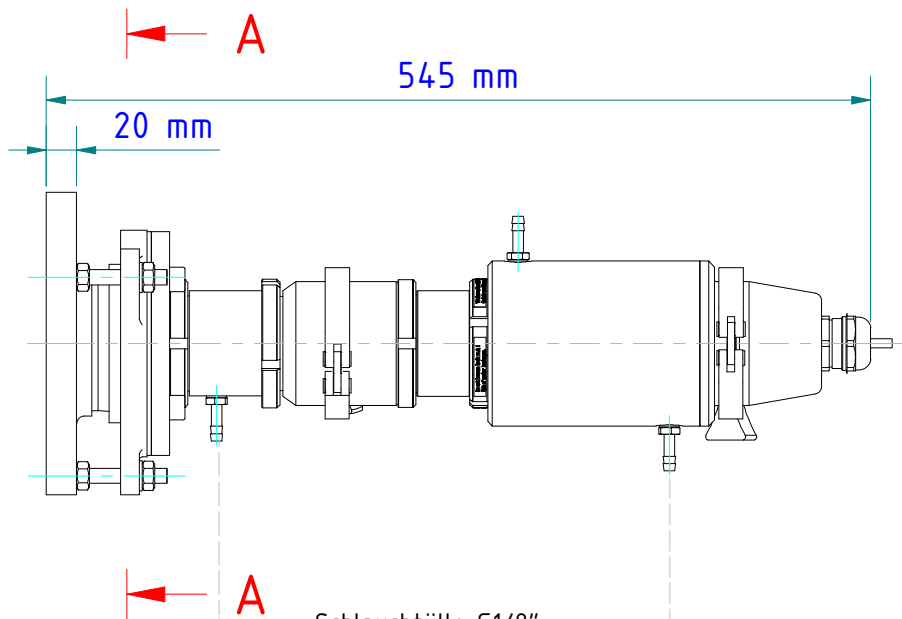
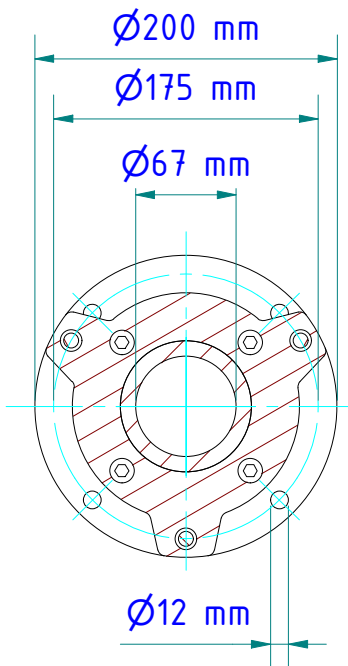
Schnellkupplung mit ZnS-Scheibe PA 10/C
Quick connector with ZnS window PA 10/C
 nr./no. 1058026

Staubblende PZ 10/S AF1
Dust stop PZ 10/S AF1
 nr./no. 561256

Axialluftdüse PZ 20/A AF1
Air purge PZ 20/A AF1
 nr./no. 561176

* Nicht mit Tele-Optik:
 PA 20.06 oder PZ 20.06
Not with tele-optics:
 PA20.06 or PZ 20.06

Kühlarmatur, geschlossen PA 20/M AF2
Cooling jacket, sealed PA 20/M AF2
 nr./no. 1032672



Schlauchtülle G1/8"
 für Schlauch mit lichter Weite 8 bis 9 mm
Hose nozzle G1/8"
 for hose with inner width 8 to 9 mm

A-A

Gewicht: 9.030 Kg
Weight: 9.030 Kg

Seite 1 von 1
 Page 1 of 1