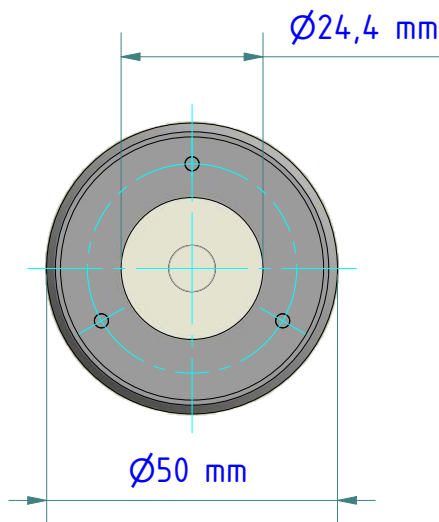
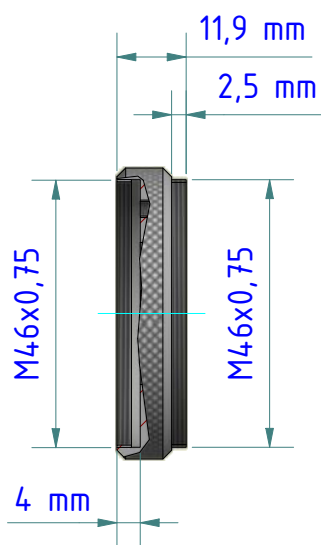


Vorsatzlinse PA 15/A  
 Supplementary lens PA 15/A  
 nr./no. 1066865

Pyrometer

Im Messabstand von 70 mm  
 Messfleckdurchmesser 2 mm

*at a distance of 70 mm  
 target diameter 2 mm*



Gewicht: 0.145 Kg  
 Weight: 0.145 Kg  
 Werkstoff: 3.2315  
 Material: 3.2315