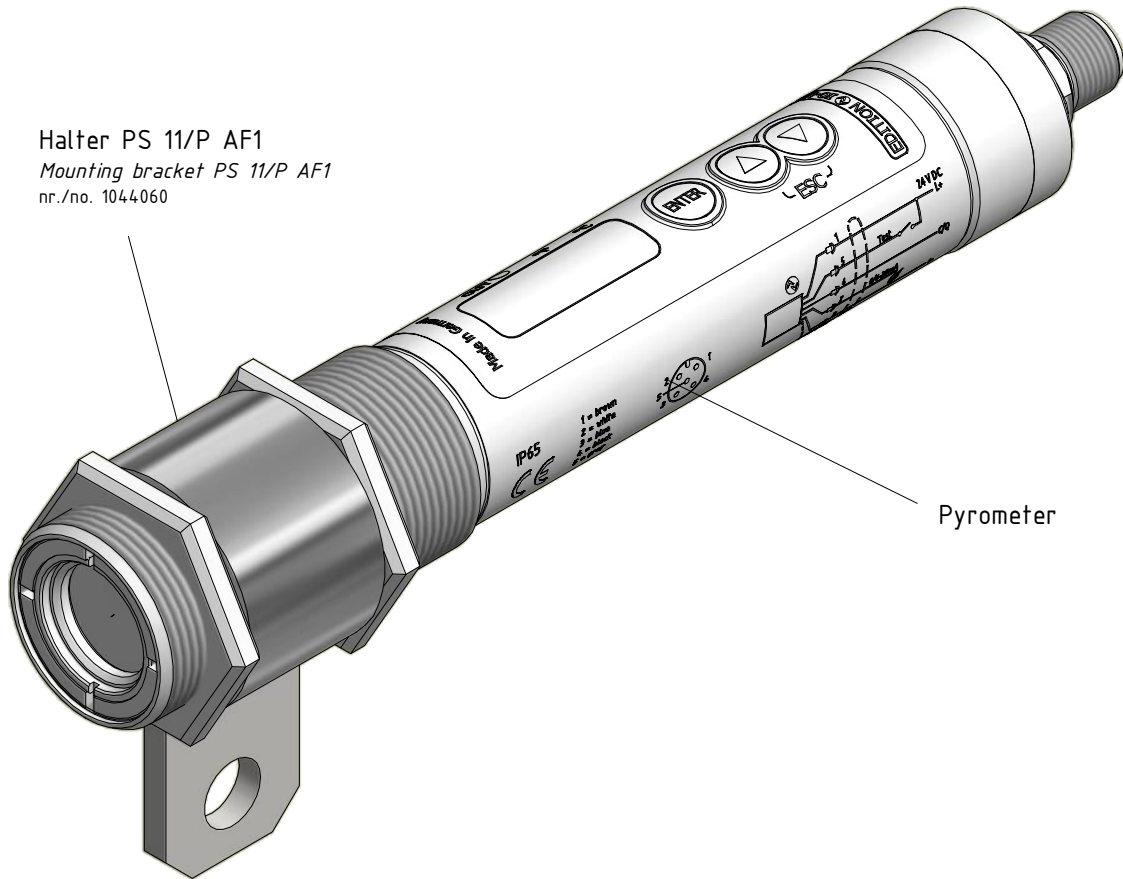
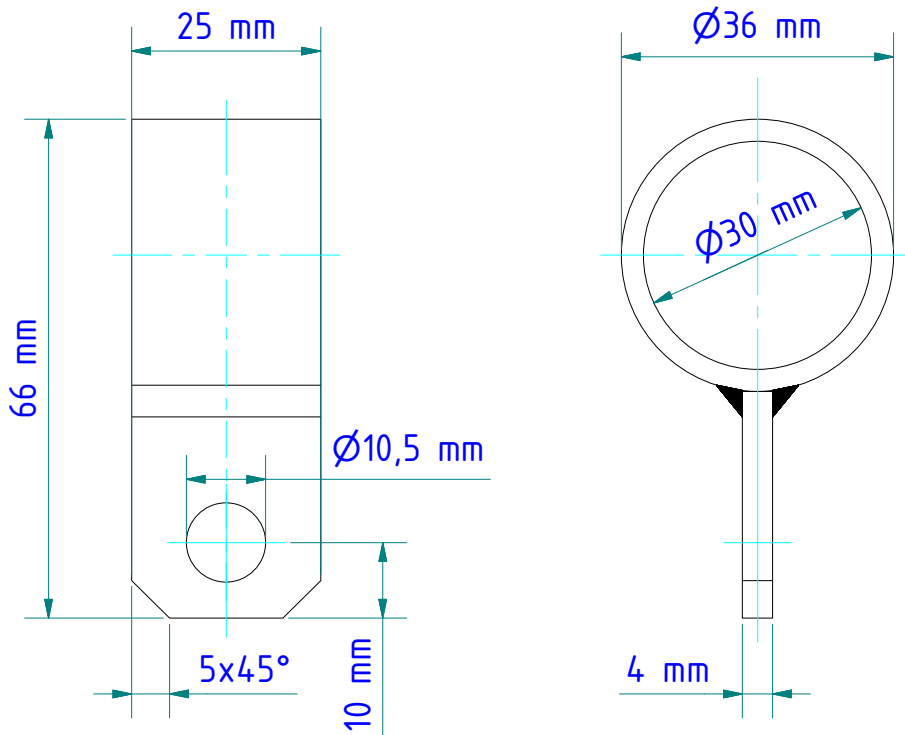


Halter PS 11/P AF1  
 Mounting bracket PS 11/P AF1  
 nr./no. 1044.060



Pyrometer



Gewicht: 0.082 kg

Weight: 0.082 kg

Werkstoff: 1.0037 / galvanised

Material: 1.0037 / galvanised

Seite 1 von 1

Page 1 of 1