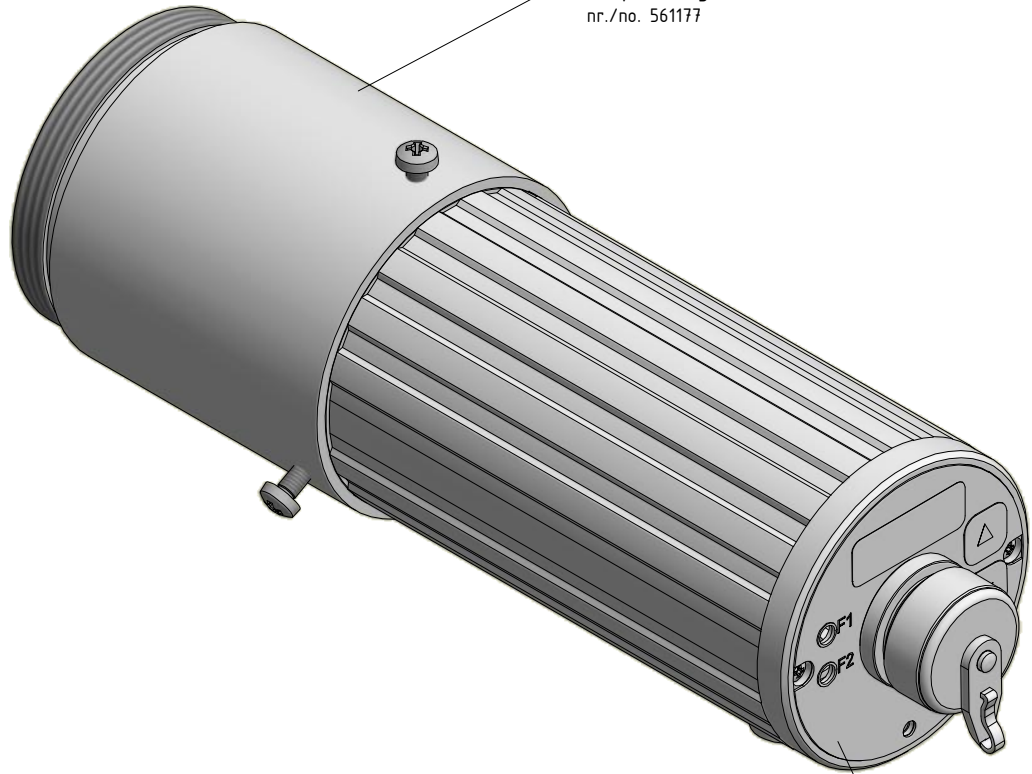
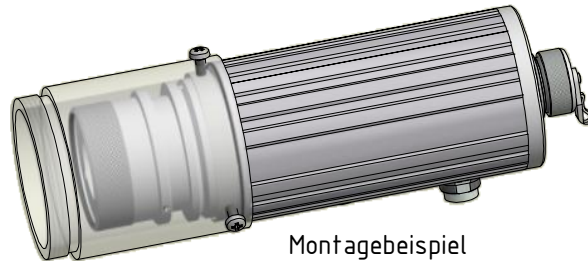


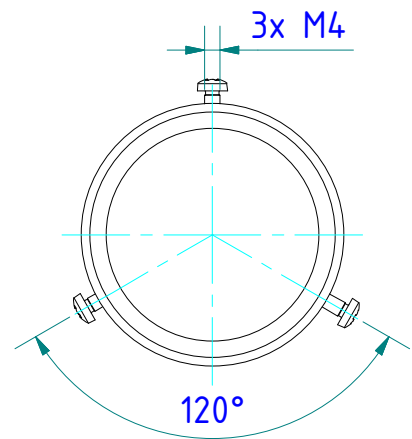
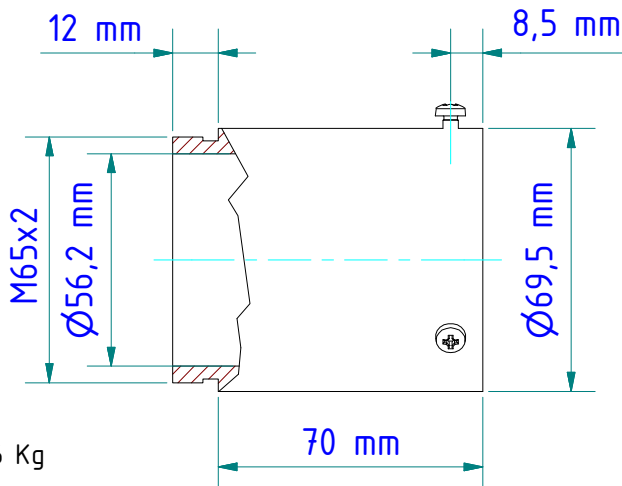
Haltering PZ 20/E
 Adapter ring PZ 20/E
 nr./no. 561177



Pyrometer



Montagebeispiel
 Mounting example



Gewicht: 0.266 Kg
 Weight: 0.266 Kg

Werkstoff: 3.2315
 Material: 3.2315

Seite 1 von 1
 Page 1 of 1