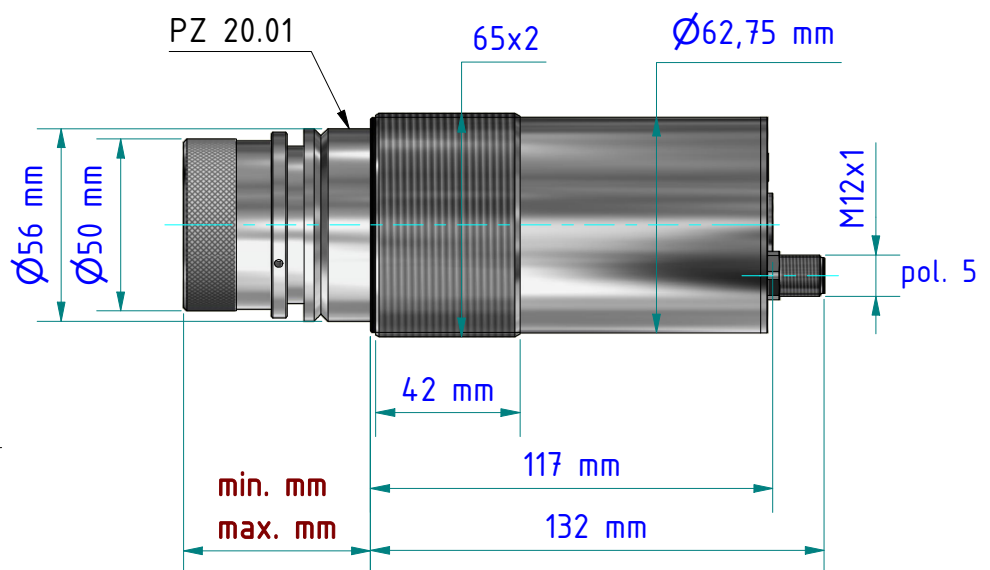


### Stückliste / Parts list

Pos.	Artikel-Nr.: <i>order number</i>	Bezeichnung <i>title</i>
1	1098803	Pyrometer CellaTemp PX 29 AF 21/L <i>Pyrometer CellaTemp PX 29 AF 21/L</i>
2	1115356	Montagekombination PA 20-122 <i>Mounting PA 20-122</i>

Gewicht: 5.860 Kg  
*Weight: 5.860 Kg*

Seite 1 von 1  
Page 1 of 1



**Optik**  
*Len s*

Standard Optik PZ 20.01  
Standard lens PZ 20.01

	min. [mm]	max. [mm]
	49,8	69,9

Weitere Optiken siehe Blatt 2  
further optics see sheet 2

Staubblende PZ 20/T  
Dust stop PZ 20/T  
nr./no. 561253

Axialluftdüse PZ 20/A AF1  
Air purge PZ 20/A AF1  
nr./no. 561176

Zwischenrohr PZ 20/J  
Intermediate tube PZ 20/J  
nr./no. 514814

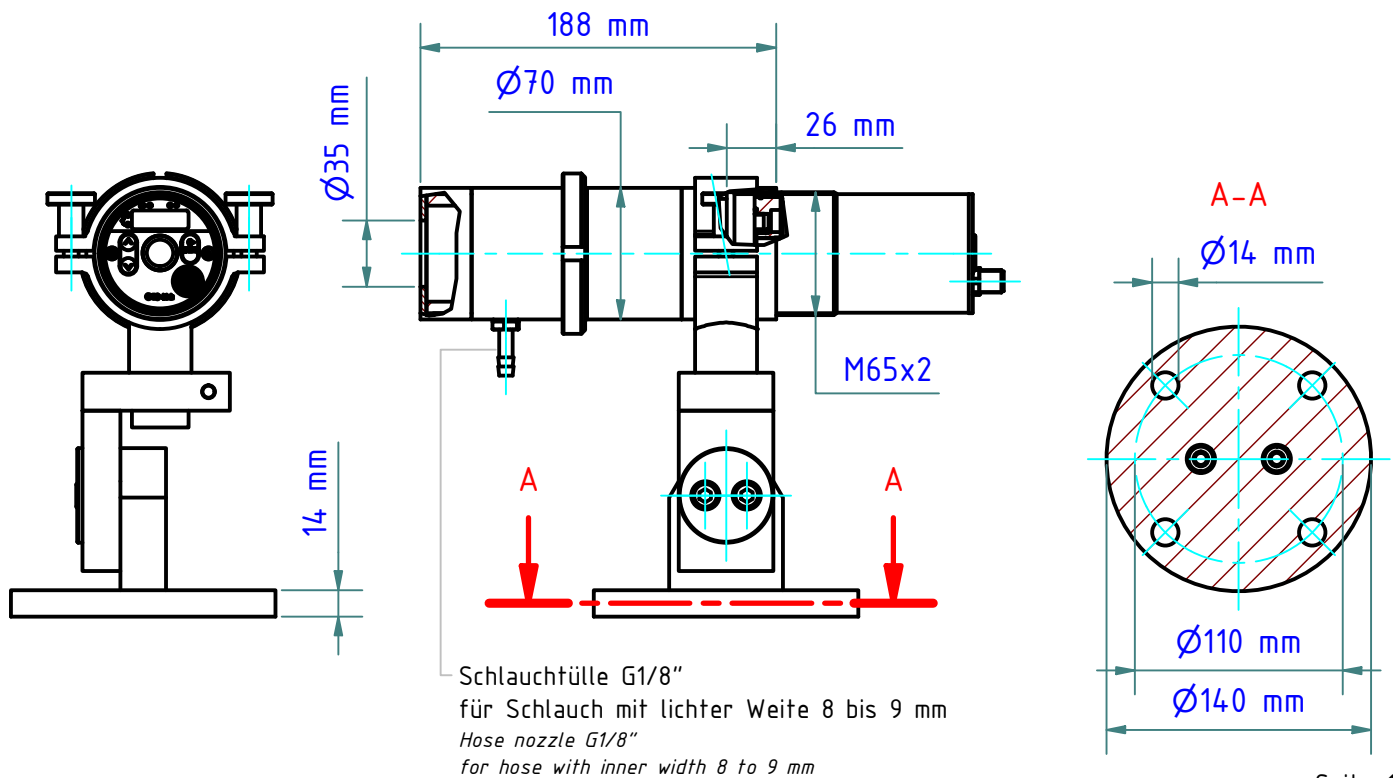
Zwischenrohr PZ 20/J  
Intermediate tube PZ 20/J  
nr./no. 514814

Befestigungsschelle PZ 20/L AF2  
Clamping collar PZ 20/L AF2  
nr./no. 561541

Halterung PB 08/Q AF1  
mounting PB 08/Q AF1  
nr./no. 1080289

Flansch PB 08/R AF1  
flange PB 08/R AF1  
nr./no. 1080288

Pyrometer



Gewicht: 4.960 Kg  
Weight: 4.960 Kg

Seite 1 von 1  
Page 1 of 1