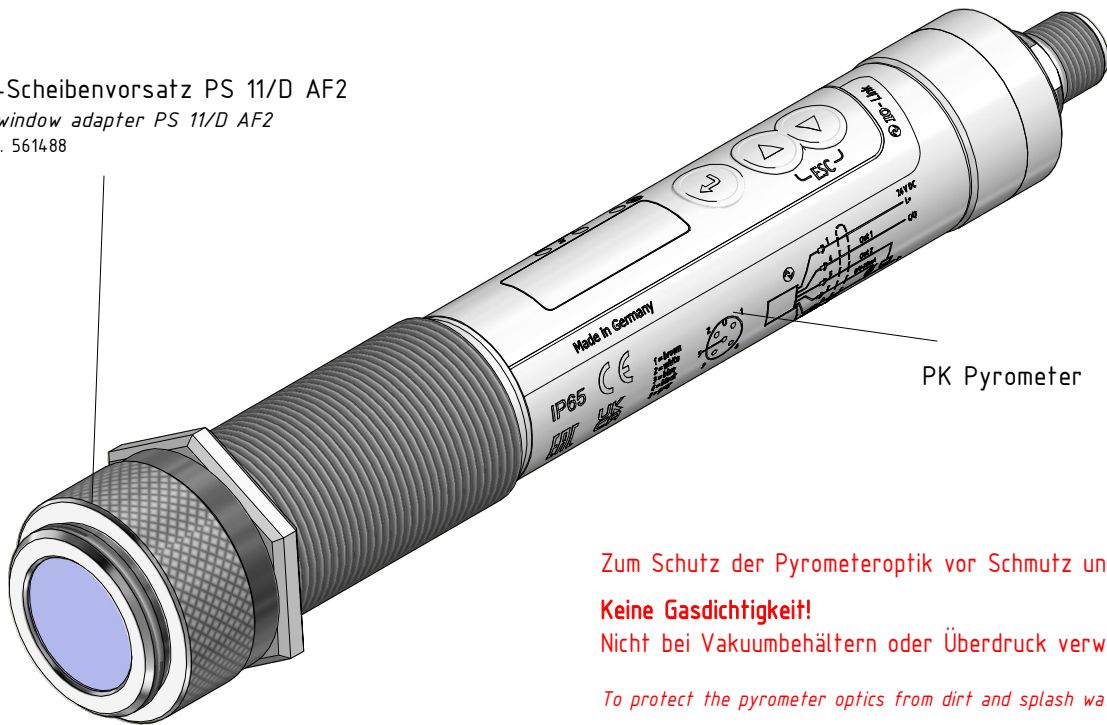


ZnS-Scheibenvorsatz PS 11/D AF2
 ZnS window adapter PS 11/D AF2
 nr./no. 561488



PK Pyrometer

Zum Schutz der Pyrometeroptik vor Schmutz und Spritzwasser.

Keine Gasdichtigkeit!

Nicht bei Vakuumbehältern oder Überdruck verwenden.

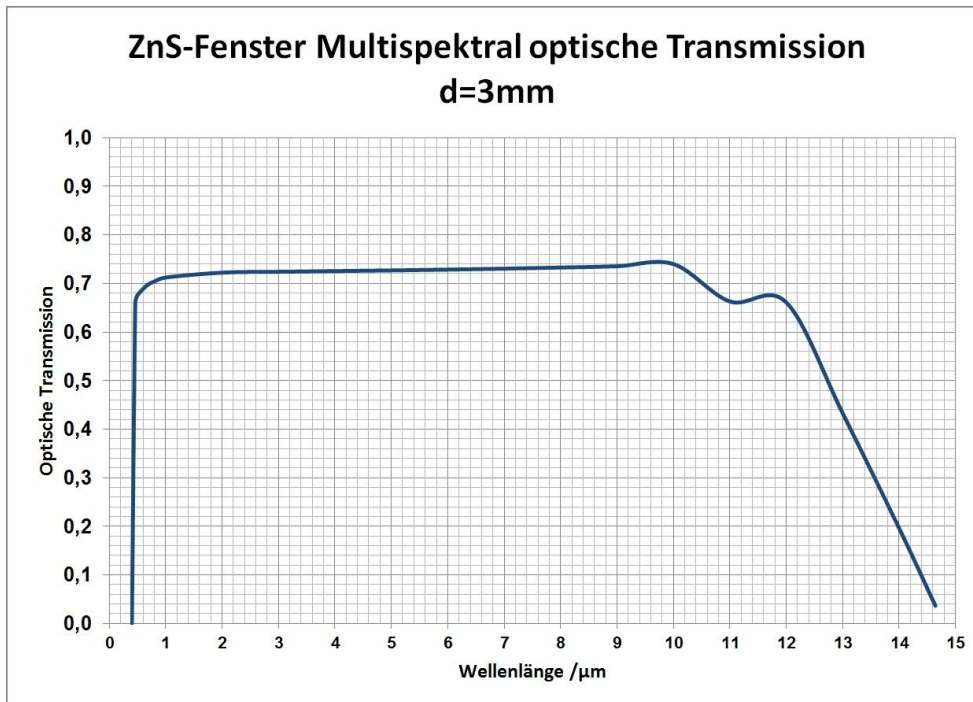
To protect the pyrometer optics from dirt and splash water.

No gas tightness!

Do not use in vacuum containers or under overpressure.

Die wirksame Transmission hängt von der Wellenlänge des verwendeten Pyrometers ab und die zur korrekten Messung einzustellende Korrektur des Emissionsgrades ist aus der Bedienungsanleitung zu entnehmen!

The effective transmission depends on the wavelength used by the pyrometer and the correction of the emissivity to be set for the correct measurement can be found in the operating instructions!



Pmax. = 0,5 bar

Pmin. = -0,5 bar

Gewicht: 0.084 Kg

Weight: 0.084 Kg

Werkstoff: 1.4305

Material: 1.4305

Seite 1 von 2

Page 1 of 2

KELLER

www.keller.de/its

Scheibenvorsatz mit ZnS-Fenster

ZnS window adapter

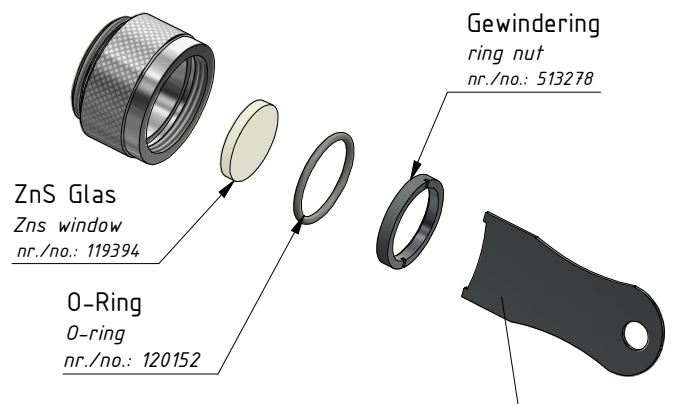
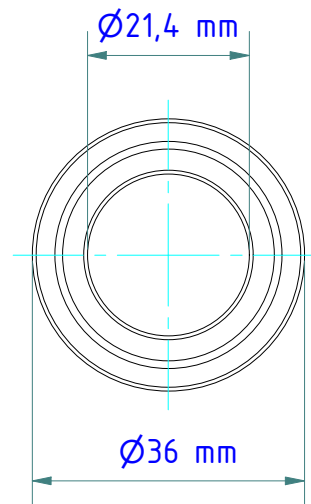
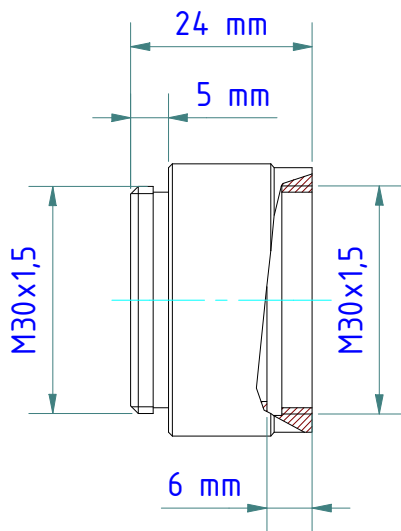
PS 11/D AF2

Artikel-Nr.: 561488

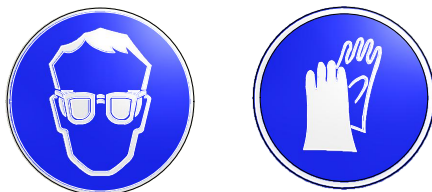
Ersteller: Neukötter

29.11.2024

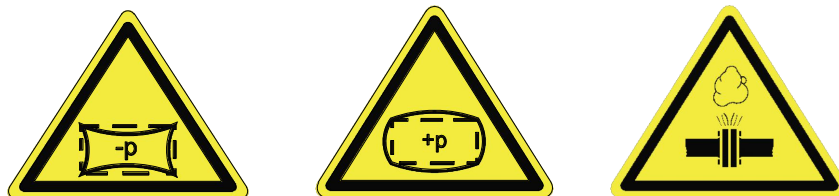
Z-Index: 10



Montageschlüssel für PS Scheibenvorsatz
Assemblingtool for PS window attachment
nr./no. 1022759



Beim wechseln der Scheibe Schutzbrille und Handschuhe tragen !
Wear protective glasses and gloves when changing the glass.



Nicht bestimmungsgemäßer Gebrauch sowie Änderungen oder Umbau dieses Produktes können zu Verletzungen und zu Schäden am Produkt führen und sind aus Sicherheits-Zulassungsgründen (CE) nicht gestattet.

Improper use or changes or conversion of this Product can cause injury and damage to the product lead and are not permitted for safety certification (CE).