

Stückliste / Parts list		
Pos.	Artikel-Nr.: <i>order number</i>	Bezeichnung <i>title</i>
1	1083348	Pyrometer CellaTemp PK 68 AF 1/IO <i>Pyrometer CellaTemp PK 68 AF 1/IO</i>
2	1079848	Montagekombination PK 15-004 <i>Mounting PK 15-004</i>
3	1043813	Kabel VK 02/L AF 1 <i>Cable VK 02/L AF 1</i>

Gewicht: 8.800 Kg
Weight: 8.800 Kg

Seite 1 von 1
Page 1 of 1

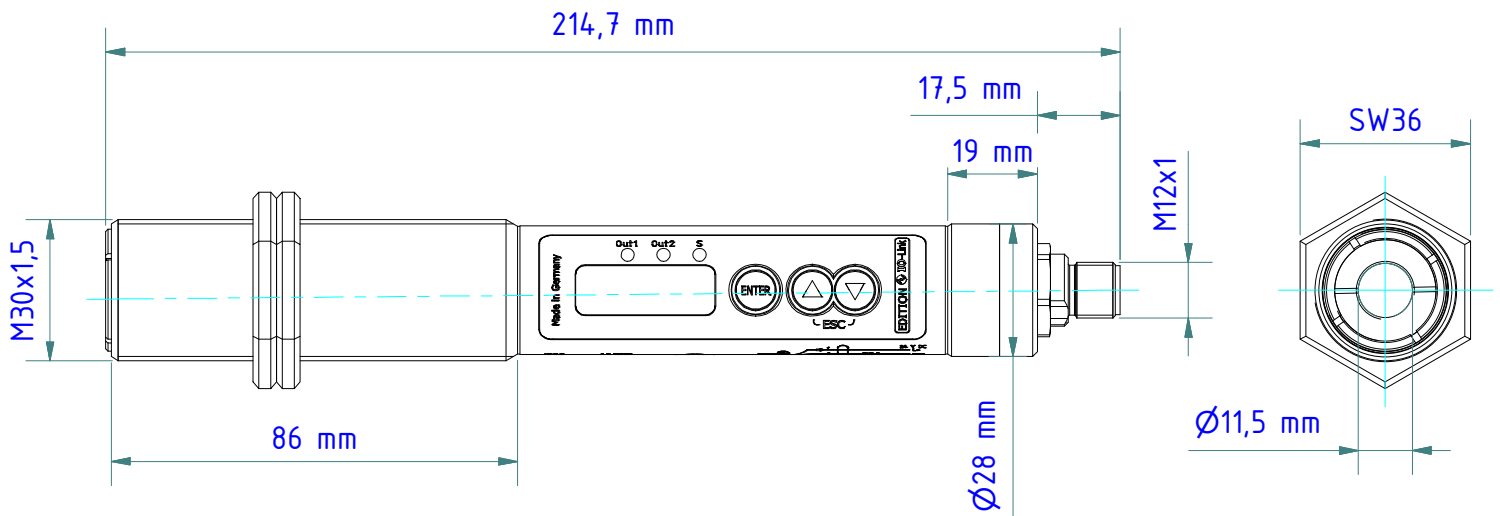
KELLER
www.keller.de/its

Messsystem
Measuring system

PK 68-K001

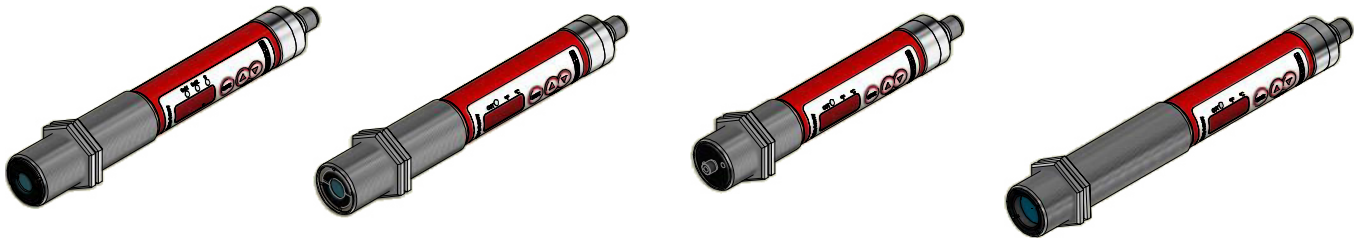
Artikel-Nr.: 1090759

Ersteller: Neukötter 08.01.2018 Z-Index: 00



Gewicht: 0.340 Kg
 Weight: 0.340 Kg

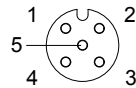
Seite 1 von 1
 Page 1 of 1



VK 02/L AF1 (5m)
nr./no.: 1043813



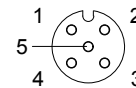
VK 02/L AF2 (10m)
nr./no.: 1048085



VK 02/L AF3 (25m)
nr./no.: 1082724



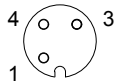
VK 02/R AF1 (5m)
nr./no.: 1069551



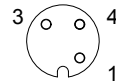
VK 03/A AF1 (5m)
nr./no.: 1086480



VK 03/A AF2 (10m)
nr./no.: 1086481



VK 03/R AF3 (20m)
nr./no.: 1086483



Flansch DN50 G1.1/4"

Flange DN50 G1.1/4"

nr. / no.: 515087

Axialluftdüse PS 01/A AF2

Air purge PS 01/A AF2

nr./no. 561553

Saphir-Scheibenvorsatz PS 15/I AF1

Sapphire window PS 15/I AF1

nr./no. 1023960

eingebaut / inside

Kühlarmatur geschlossen PK 01/C AF1

Cooling jacket, sealed PK 01/C AF1

nr./no. 1075773

Doppelnippel konisch R1 1/4"

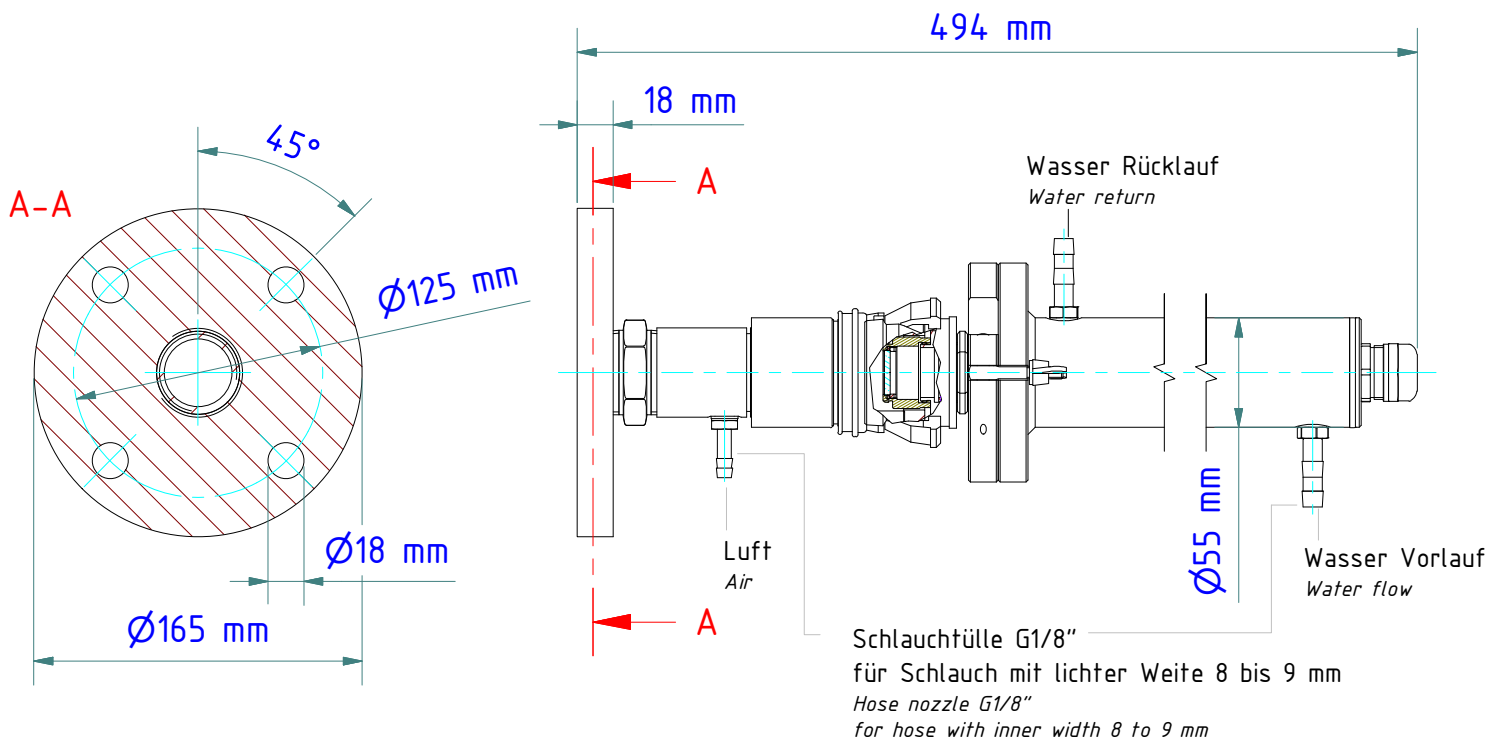
Double nipple 1.25 inch

nr. / no.: 120865

Bajonettverschluss PS 11/N AF4

Bayonet coupling PS 11/N AF4

nr./no. 561585



Gewicht: 8.020 Kg

Weight: 8.020 Kg

Seite 1 von 1

Page 1 of 1

KELLER

www.keller.de/its

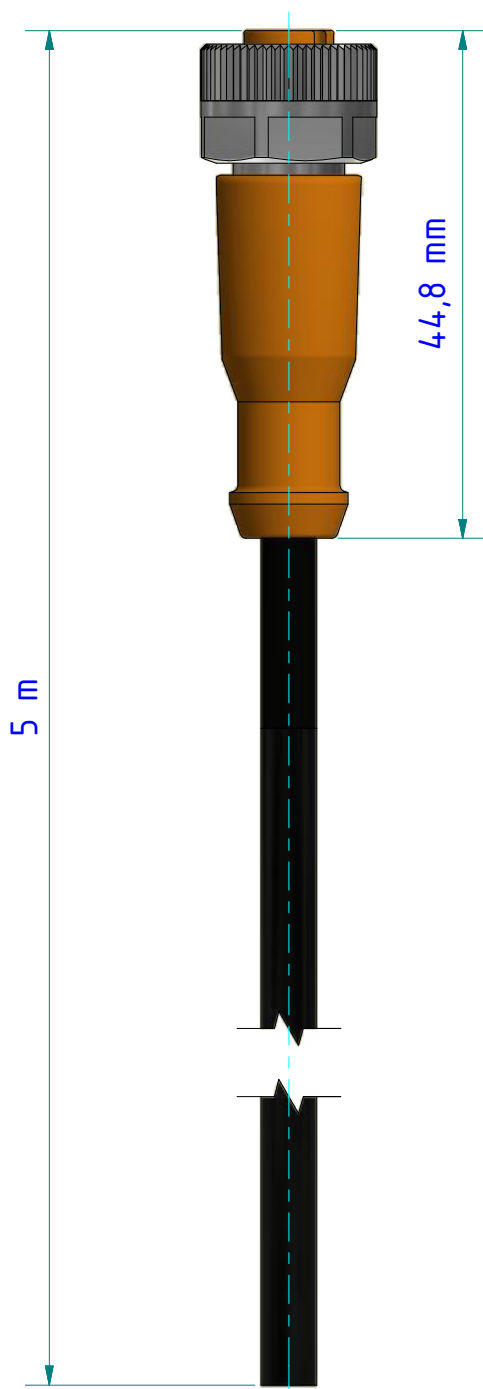
Montagekombination

Mounting

PK 15-004

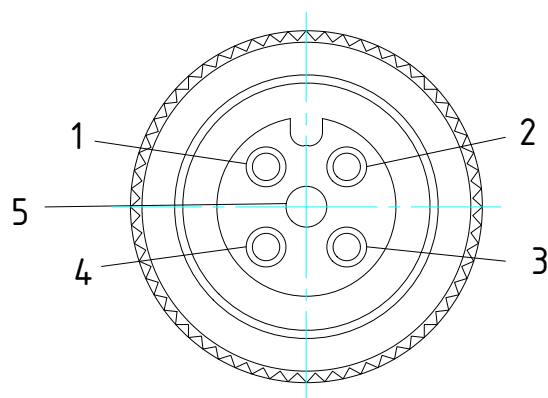
Artikel-Nr.: 1079848

Ersteller: Neukötter 13.04.2018 Z-Index: 02



<i>Belegung</i> <i>Configuration</i>	<i>Pol</i> <i>contacts</i>
---	-------------------------------

braun <i>brown</i>	an 1 <i>at 1</i>
weiß <i>white</i>	an 2 <i>at 2</i>
blau <i>blue</i>	an 3 <i>at 3</i>
schwarz <i>black</i>	an 4 <i>at 4</i>
grau <i>grey</i>	an 5 <i>at 5</i>
Schirm durchgängig an Verschraubung <i>Shield constantly at screw connection</i>	



(Maßstab 3:1)

PUR-Kabel / *PUR cable*

Umgebungstemperatur [°C] / *Ambient temperature* -25...90, cULus: max. 75 °C

Schutzart / *Protection* IP 65 / IP 67

Gewicht: 0.220 Kg

Weight: 0.220 Kg

Seite 1 von 1

Page 1 of 1

KELLER

www.keller.de/its

Kabel
Cable

VK 02/L AF1

Artikel-Nr.: 1043813

Ersteller: Neukötter 16.05.2018 Z-Index: 04