

Zwischenrohr ZA 01/Q AF2
 Intermediate tube ZA 01/Q AF2
 nr./no. 515528

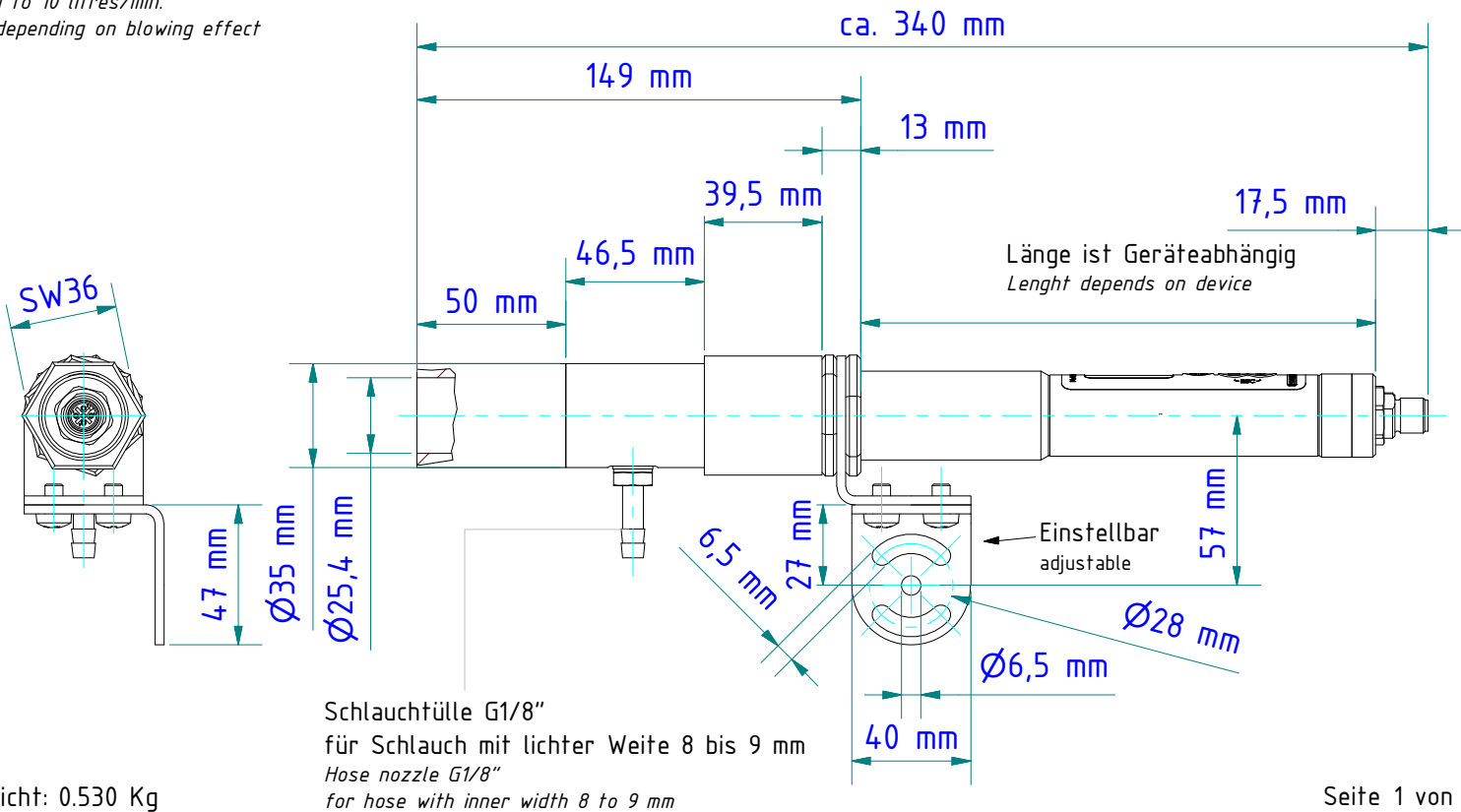
Wärmefalle PS 01/K AF1
 Thermal insulating tube PS 01/K AF1
 nr./no. 513522

Axialluftdüse PS 01/A AF1
 Air purge PS 01/A AF1
 nr./no. 560951

PK Pyrometer

Befestigungswinkel Set PS 11/U
 Set of mounting brackets PS 11/U
 nr./no. 561537

Spülluftbedarf:
 1 bis 10 ltr/min.
 je nach erforderlicher Freiblaswirkung
 Purging air requirements:
 1 to 10 litres/min.
 depending on blowing effect



Gewicht: 0.530 Kg
 Weight: 0.530 Kg

Seite 1 von 1
 Page 1 of 1