

Schnellkupplung mit Quarz-Glas PA 20/C
Quick connector with quartz window PA 20/C
 nr./no. 1058028

Staubblende PZ 10/T
Dust stop PZ 10/T
 nr./no. 561257

Befestigungsschelle PZ 20/L AF2
Clamping collar PZ 20/L AF2
 nr./no. 561541

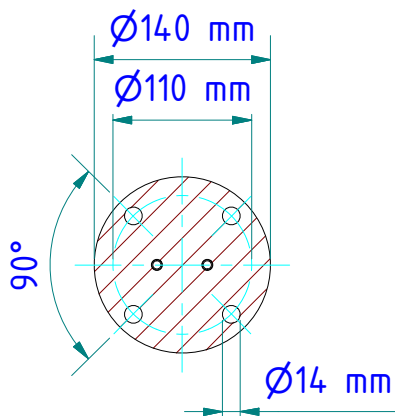
Kühlarmatur, geschlossen PA 20/M AF2
Cooling jacket, sealed PA 20/M AF2
 nr./no. 1032672

Zwischenrohr PZ 20/J
Intermediate tube PZ 20/J
 nr./no. 514814

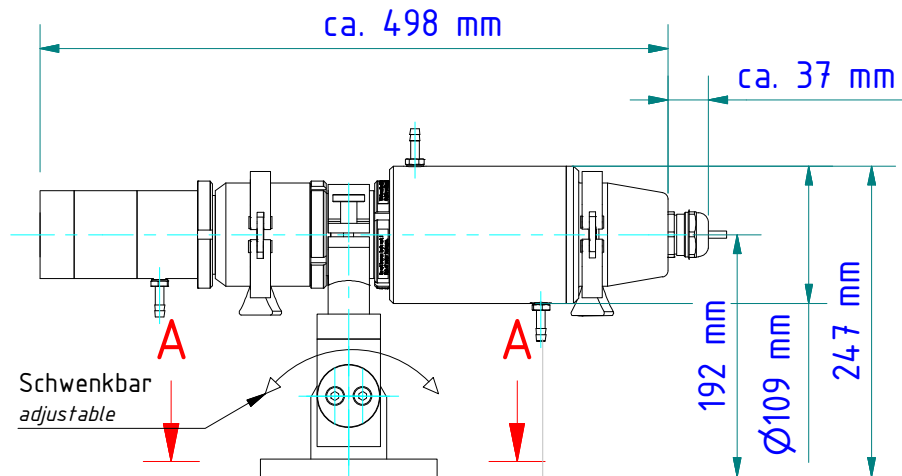
Axialluftdüse PZ 20/A AF1
Air purge PZ 20/A AF1
 nr./no. 561176

Halterung PB 08/Q AF1
mounting PB 08/Q AF1
 nr./no. 1080289

Flansch PB 08/R AF1
flange PB 08/R AF1
 nr./no. 1080288



A-A



Schlauchtülle G1/8"
 für Schlauch mit lichter Weite 8 bis 9 mm
Hose nozzle G1/8"
 for hose with inner width 8 to 9 mm

Gewicht: 9.570 Kg
 Weight: 9.570 Kg

Seite 1 von 1
 Page 1 of 1