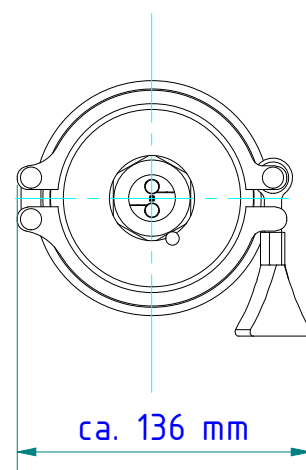
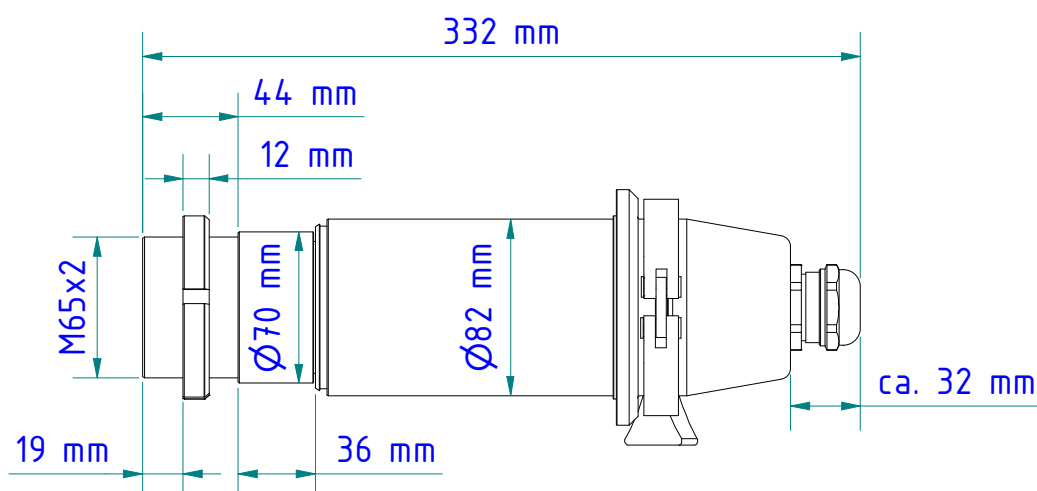


Montagewerkzeug
spanner wrench
nr./no. 1029399



Werkstoff: 3.2315

Material: 3.2315

Gewicht: 2.250 Kg

Weight: 2.250 Kg

Schutzgehäuse geschlossen
Protective enclosure, sealed

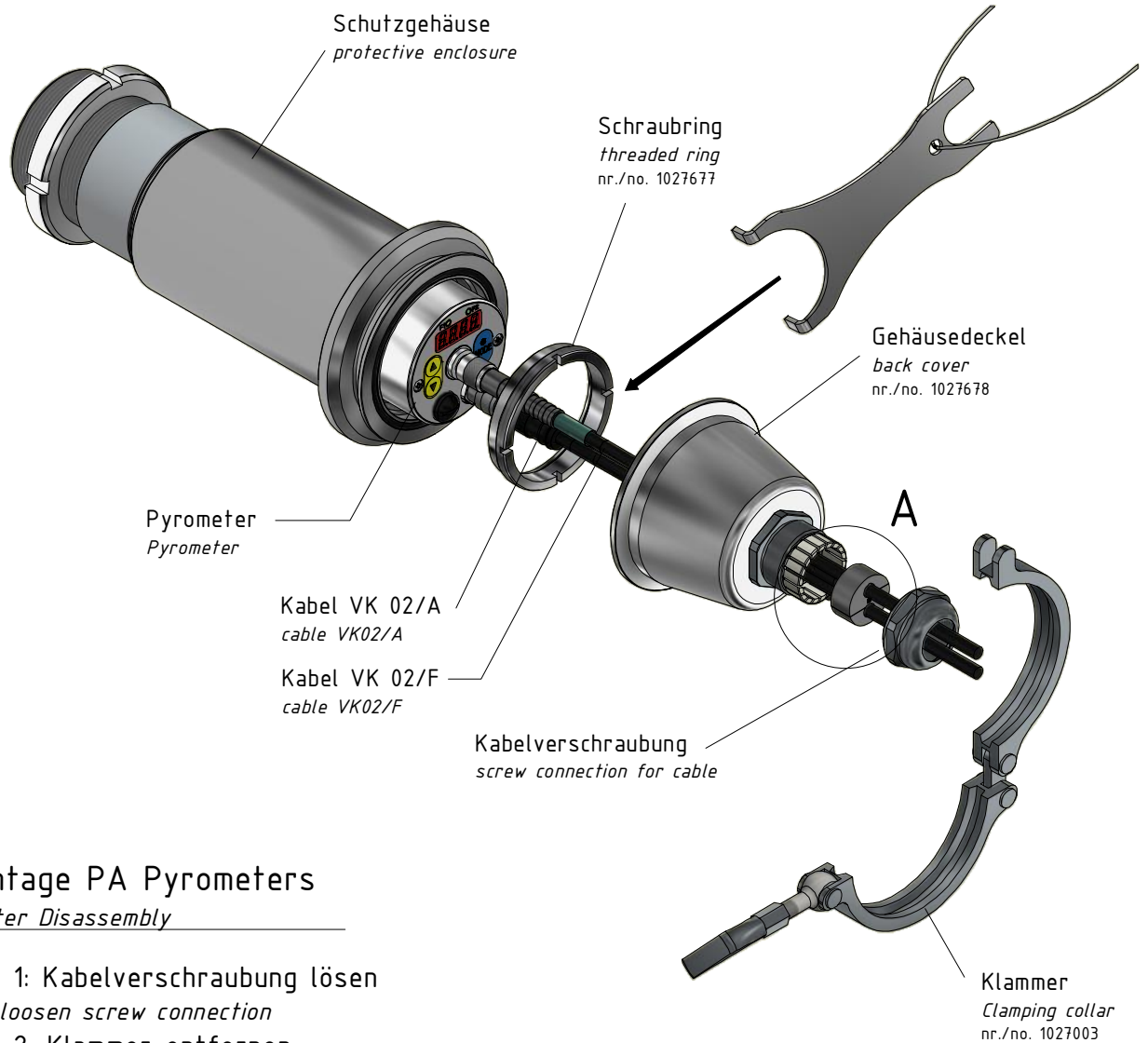
PA 40/M AF2

Artikel-Nr.: 1032674

Ersteller: Neukötter 13.05.2020 Z-Index: 04

KELLER

www.keller.de/its



Demontage PA Pyrometers

Pyrometer Disassembly

Schritt 1: Kabelverschraubung lösen

Step 1: loosen screw connection

Schritt 2: Klammer entfernen

Step 2: to remove clamp collar

Schritt 3: Gehäusedeckel über das Kabel abziehen

Step 3: pull off the enclosure back cover

Schritt 4: Kabel VK 02/A und VK 02/F abschrauben

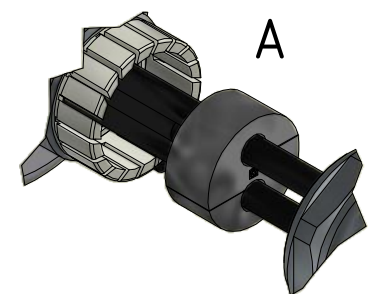
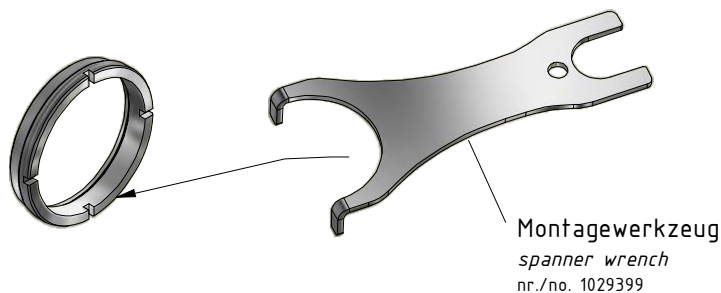
Step 4: remove the cable

Schritt 5: Schraubring mit Montagewerkzeug demontieren

Step 5: loosen the threaded ring; using tool

Schritt 6: Pyrometer entnehmen

Step 6: remove pyrometer



Bei der Verwendung eines PA-Pyrometers mit Kamera oder PA Pyrometer mit Rechteckblende, sollte der mitgelieferte O-Ring montiert werden. Dieser vermindert beim Klemmen des Pyrometers im Kühlgehäuse ein Verdrehen.

When using PA Pyrometer with camera or PA Pyrometer with rectangular aperture use the included O-Ring. It reduced a twist of the pyrometer in the cooling jacket.

