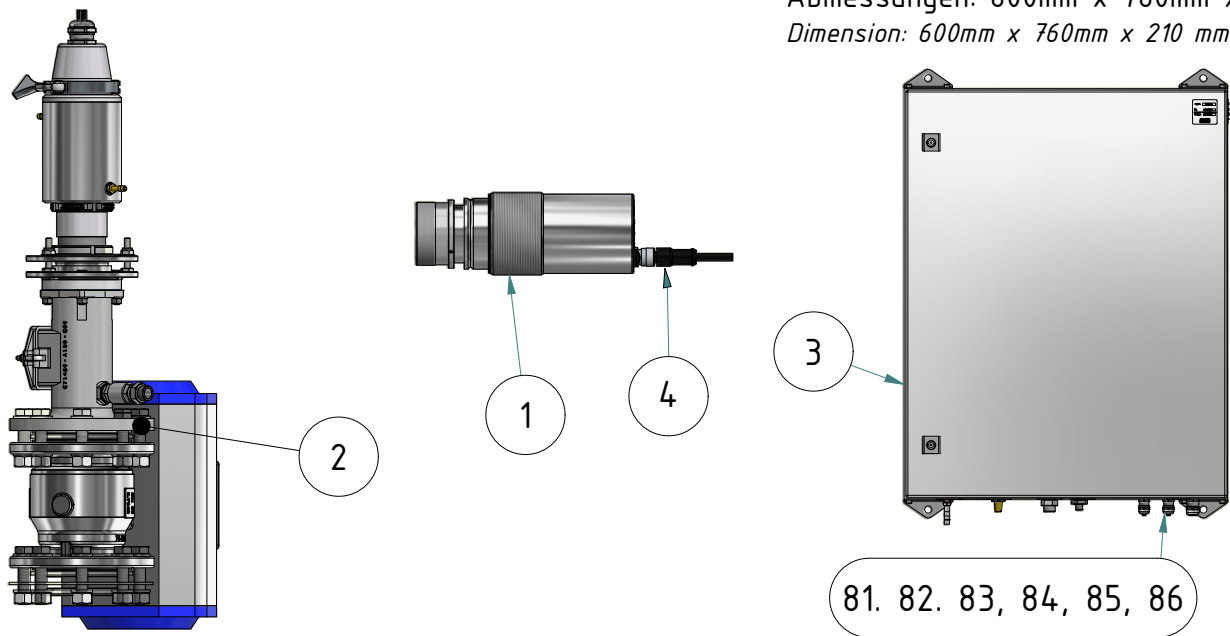


Abmessungen: 600mm x 760mm x 210 mm

Dimension: 600mm x 760mm x 210 mm



Stückliste / Parts list			
Pos.	Artikel-Nr.: order number	Bezeichnung title	
1	1025834	Pyrometer CellaTemp PA 40 AF 1 <i>Pyrometer CellaTemp PA 40 AF 1</i>	
2	1111606	Montagekombination SK 823 <i>Mounting SK 823</i>	
3	1102523	Anschluss Box Pneumatik VP 20.03 <i>Connecting box pneumatic VP 20.03</i>	
4	1013909	Kabel VK01/A (im Lieferumfang des Pyrometers enthalten) <i>Cable VK 01/A (included in delivery of the Pyrometer)</i>	
5	1082290	Steuerleitung Ölflex Smart 108 7G1,5 <i>Control cable Ölflex smart 108 7G1,5</i>	Freie Länge 5m free length 5m

### Optional



3m

Pos.	Artikel-Nr.: order number	Bezeichnung title	
87	1118862	Industrieschlauch GP40; Innen-ø8-9 mm, Länge= 3 m <i>Industrial hose GP40; inner diameter ø8-9 mm, length = 3 m</i>	(1x Schlauch) (1x hose)
88	1111436	Anschluss Luftspülung Edelstahl-Wellschlauch DN12 Länge= 3 m <i>Connecting purge Stainless steel corrugated hose DN12 length = 3 m</i>	(1x Schlauch Innengewinde 1/2") (1x hose inner thread 1/2")
89	1114417	TAG Aufkleber-Set für Sonderbeschriftung (Auftragsbezogen) SK 826 <i>TAG sticker set for special marking (order-related)</i>	
90	1013573	Kalibrierschein für CellaTemp PA <i>Calibration certificate for CellaTemp PA</i>	

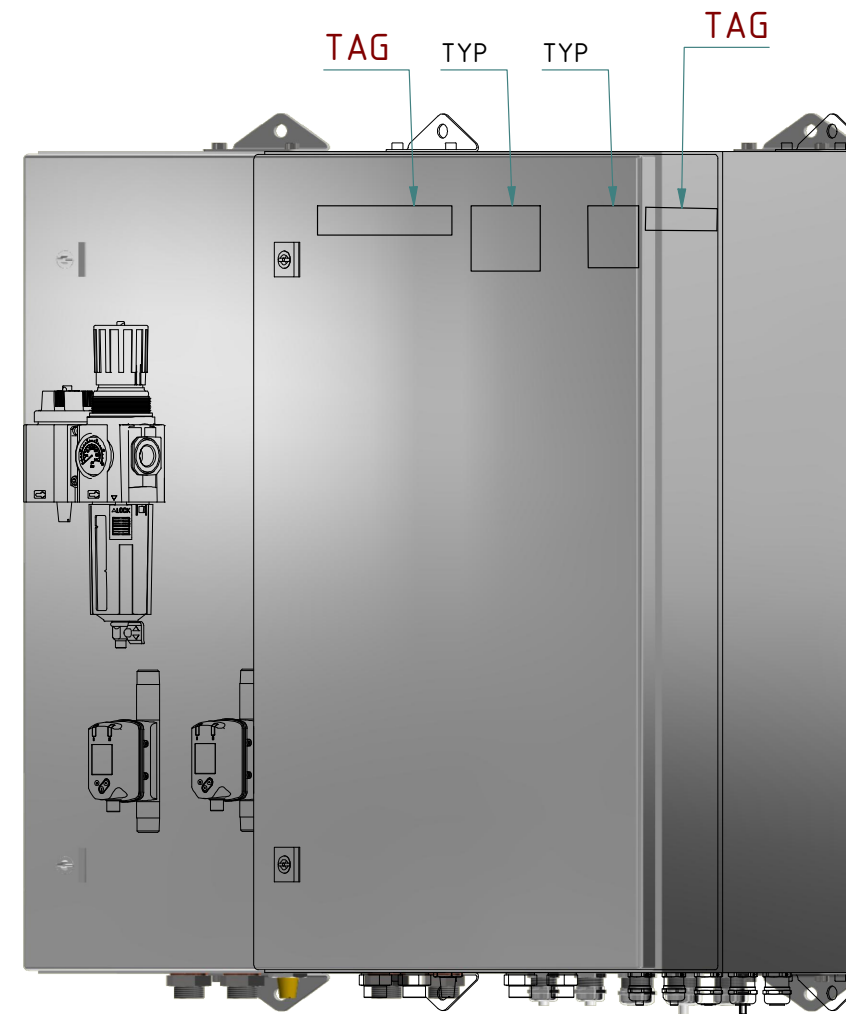
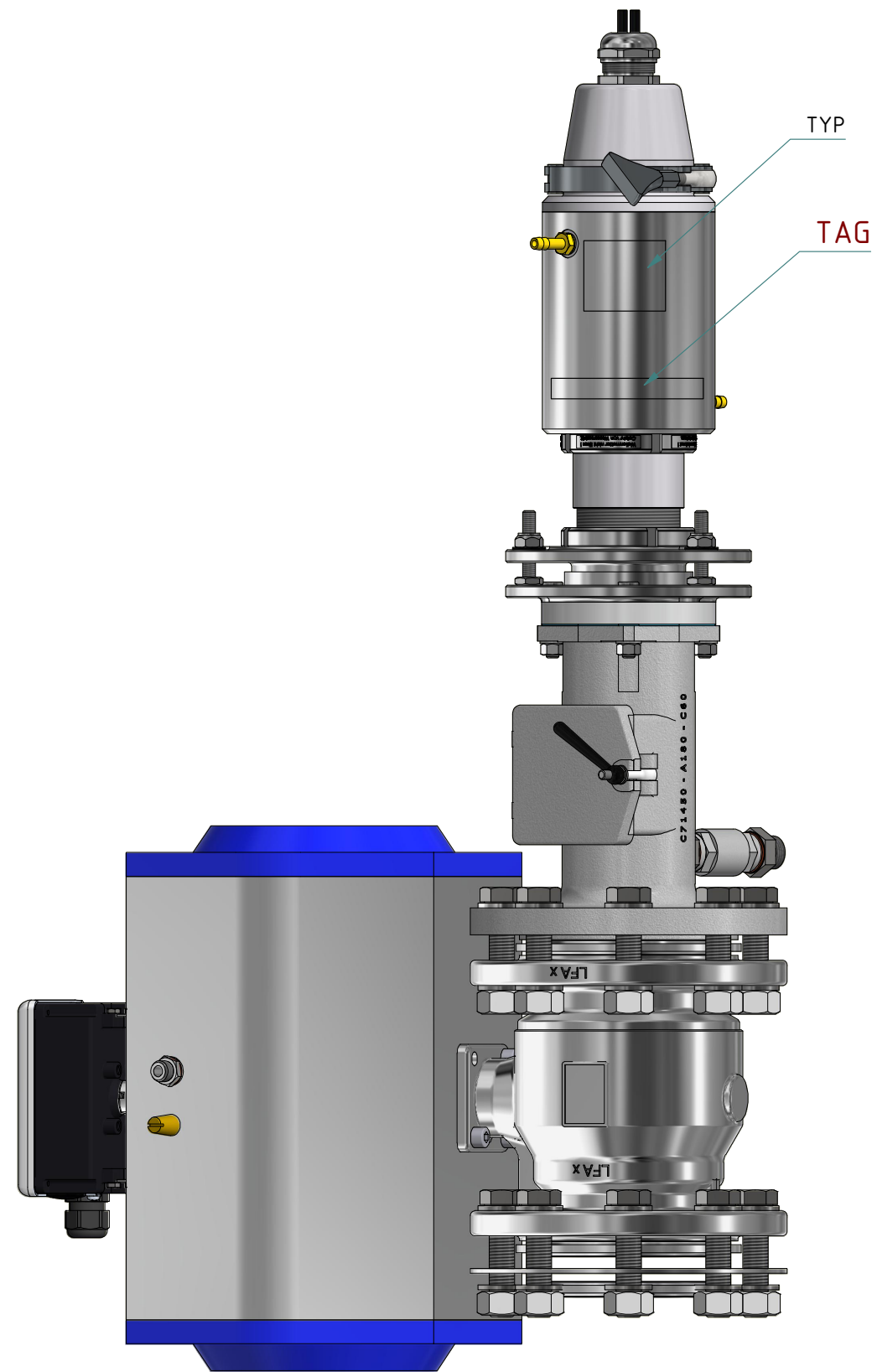
### Kundenseitig beizustellen / To be provided by the customer

Pos.	Bezeichnung title	
80	Anschlussleitung für 1x Pyrometer <i>connecting cable for 1x pyrometer</i>	(1x Kabel LiYCY 4x2x0,5 <sup>2</sup> ) (1x cable LiYCY 4x2x0,5 <sup>2</sup> )
81	Anschlussleitung Spannungsversorgung 230V <i>Connecting cable Power supply 230V</i>	(1x Kabel 3x1,5mm <sup>2</sup> ) (1x cable 3x1,5mm <sup>2</sup> )
82	Anschlussleitung für 1x Druckluftzähler <i>Connecting cable for 1x compressed air meter</i>	(1x Kabel 7x0,25mm <sup>2</sup> ) (1x cable 7x0,25mm <sup>2</sup> )
83	Anschlussleitung Druckschalter <i>Connecting cable pressure switch</i>	
84	Anschlussleitung Endschalterbox <i>Connecting cable limiter switch</i>	(1x Kabel 7x0,25mm <sup>2</sup> ) (1x cable 7x0,25mm <sup>2</sup> )
85	Zuleitung Anschluss Druckluft <i>Supply line connection compressed air</i>	(1x Schlauch Innengewinde 1/2") (1x hose inner thread 1/2")
86	Anschlusschlauch - Schraubverbindung 1/4" zum Flansch-Kugelhahn DN80 PN16 pneu. <i>connection hose - screw connection 1/4" to flange ball valve DN80 PN16 pneu.</i>	

Seite 1 von 3  
Page 1 of 3

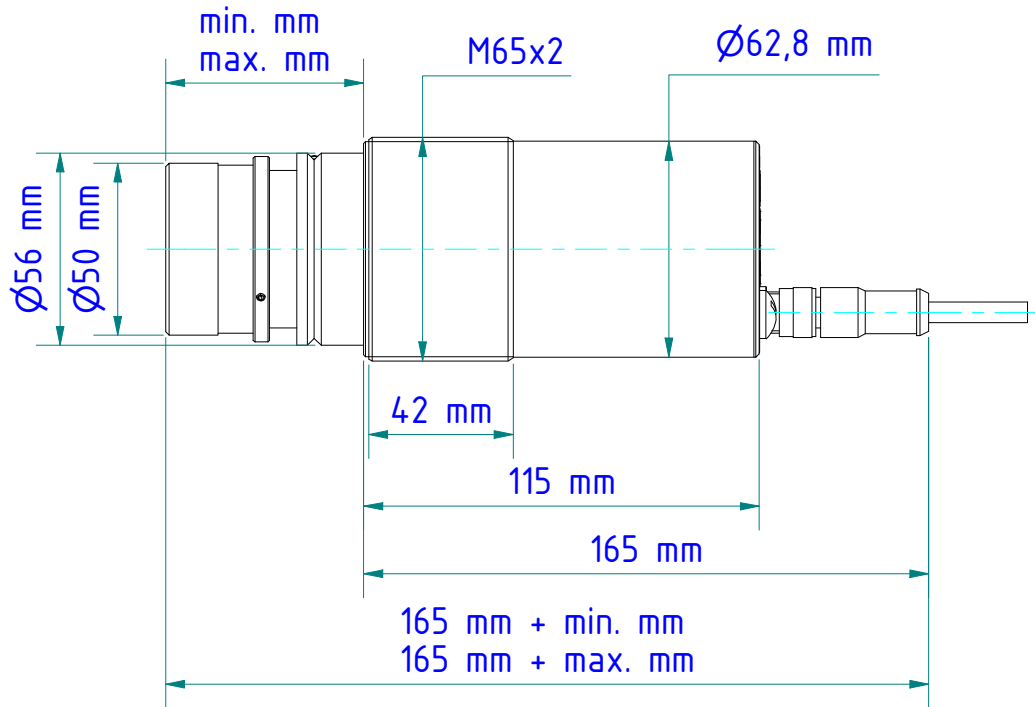
Gewicht: x.xxx Kg  
Weight: x.xxx Kg

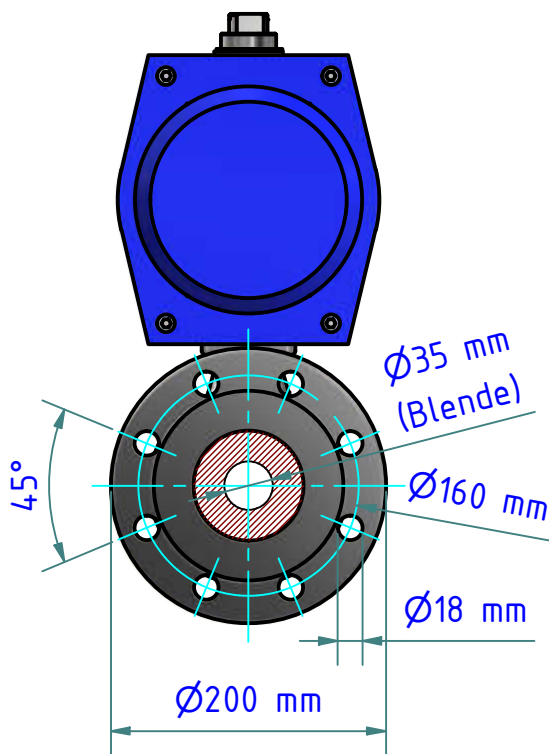
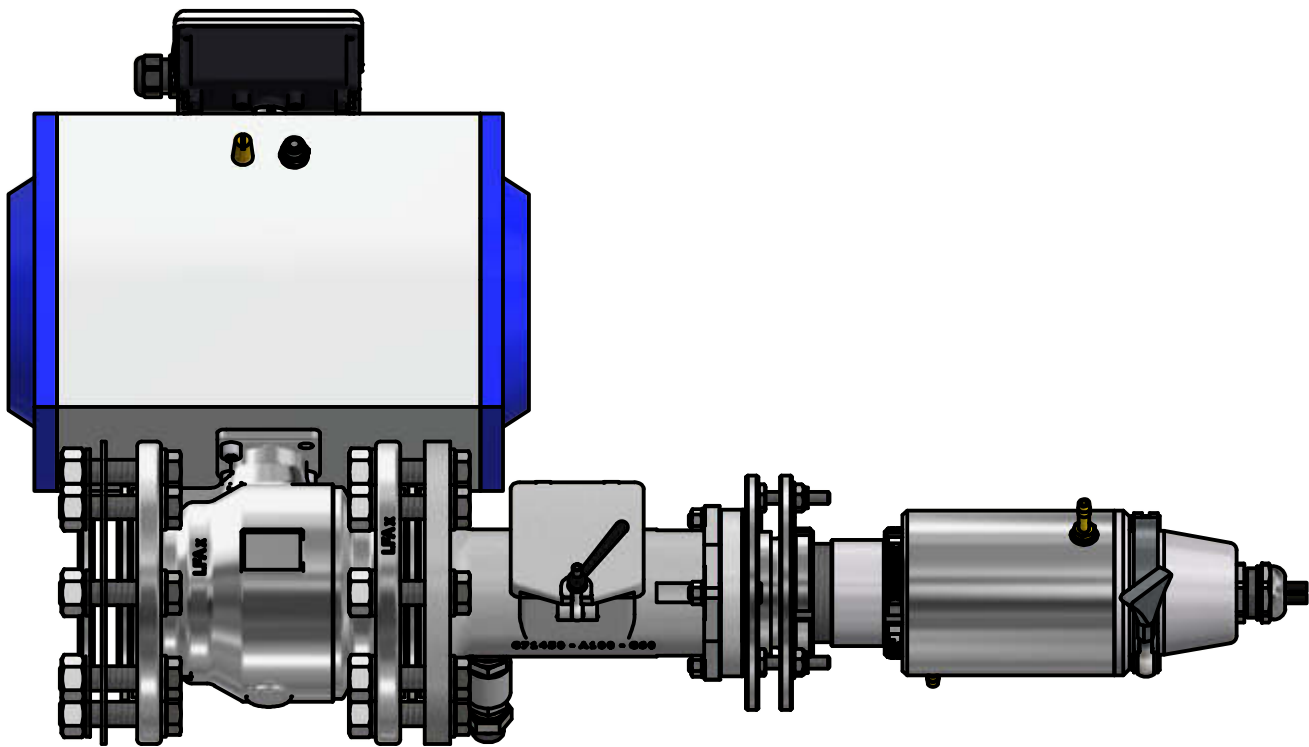






Optik Lens	min. [mm]	max. [mm]
Super-Tele Optik PA 20.06 Telephoto lens PAZ 20.06	116,5	163,5
Standard Optik PZ 10.01 Standard lens PZ 10.01	35,0	44,4
Nah Optik PZ 10.05 close-up lens PZ 10.05	35,0	44,4
Standard Optik PZ 15.03 Standard lens PZ 15.03	51,5	65,0
Standard Optik PZ 20.01 Standard lens PZ 20.01	49,8	69,9
Nah Optik PZ 20.03 Close-up lens	49,7	67,9
Panorama Optik PZ 40.03 Panorama Optik PZ 40.03	52,1	67,9
Weitwinkel Optik PZ 20.05 Wide-angle lens PZ 20.05	62,8	64,7
Tele Optik PZ 20.06 Telephoto lens PZ 20.06	93,0	112,0
Spezial Optik PZ 20.08 Special lens PZ 20.08	35,0	44,4





Werkstoff: ENGJL-250 (GUSS)

Werkstoff : 1.4408

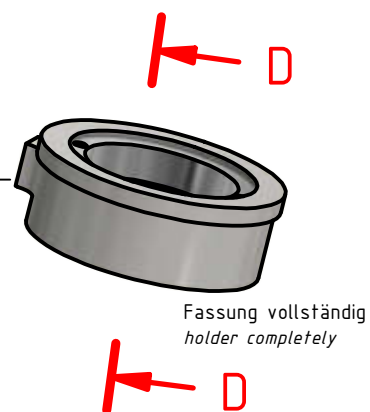
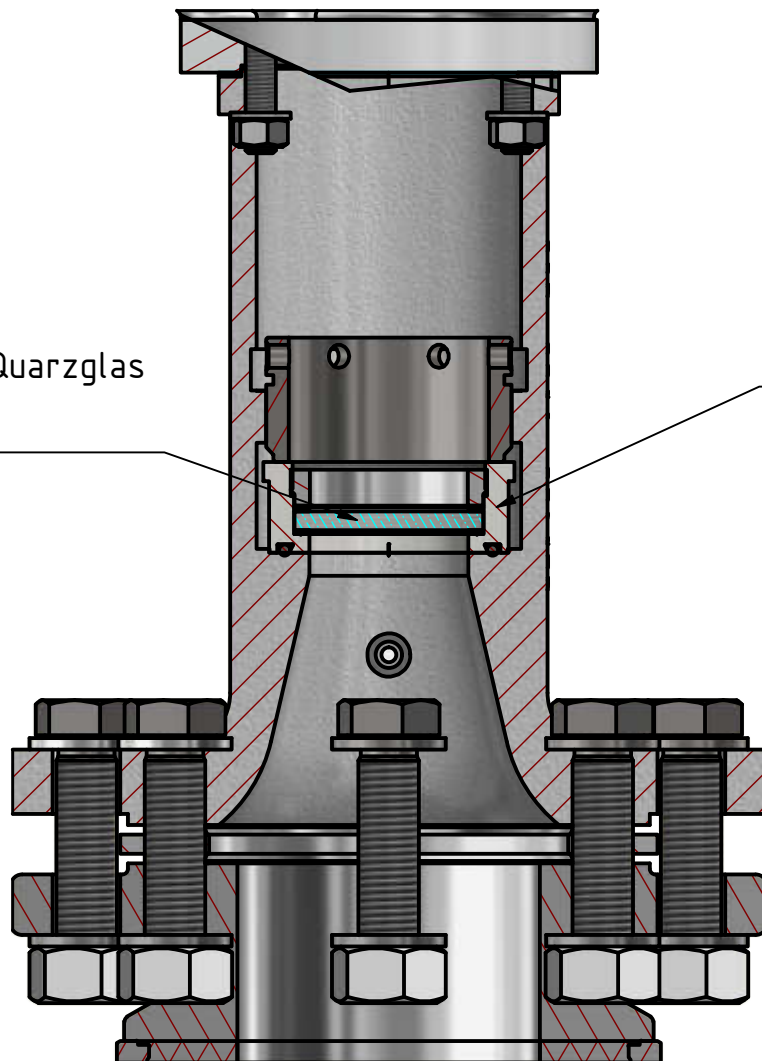
ca. 844 mm

DN80 PN16

Werkstoff: 1.4301 / 1.4305 / 1.4371/ 1.4408/ ENG-JL 250 / GGG-40  
 Material: 1.4301 / 1.4305 / 1.4371/ 1.4408/ ENG-JL 250 / GGG-40

Seite 1 von 4  
 Page 1 of 4

Fenster aus Quarzglas  
quartz window



**Ersatzteile: / Spare parts:**

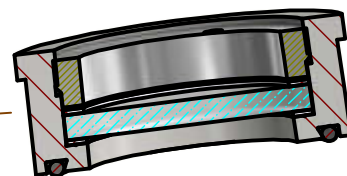
Bezeichnung / description

Best.-Nr.: Order number

Fassung vollst. C71450-A180-B13  
Holder completely C71450-A180-B13

514444

D-D ( 1 : 1,5 )



max. 6 bar

Kammprofil-Dichtung DN80 PN16  
*serrated gasket DN80 PN 16*  
 nr. / no.: 1103323

Blende DN 80  
*aperture DN 80*  
 nr. / no.: 1102929

Kammprofil-Dichtung DN80 PN16  
*serrated gasket DN80 PN 16*  
 nr. / no.: 1103323

Anbauflansch PB 08/0 AF2  
*Flange PB 08/0 AF2*  
 nr. / no. 1077686

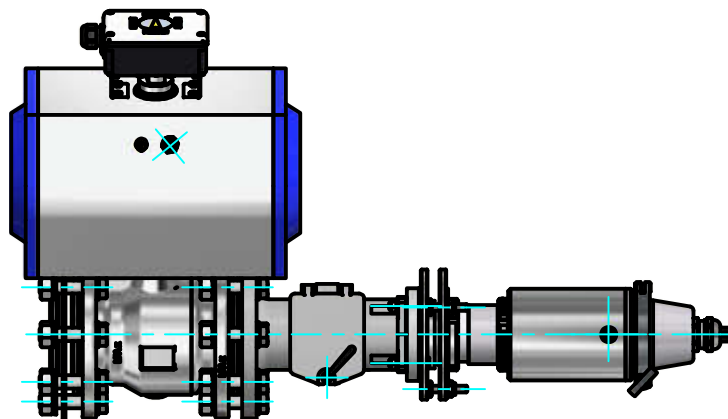
Kugelflansch PZ 10/F  
*Ball flange PZ 10/F*  
 nr./no. 561617

Flansch-Kugelhahn DN80 PN16 pneu.  
*flange ball valve DN80 PN16 pneu.*  
 nr. / no.: 1101324

Dichtung SIL-C4400  
*seal*  
 nr. / no.: 120014

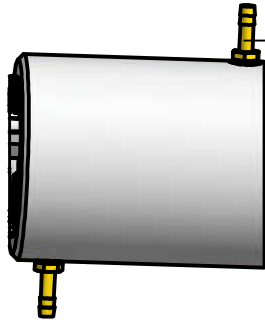
Flanschrohr mit Quarzscheibe und  
 Spülluftanschluss PB 08/M AF3  
*Flanged tube with quartz window and  
 purging air connection PB 08/M AF3*  
 nr. / no. 1103736

Kühlarmatur, geschlossen PA 20/M AF2  
*Cooling jacket, sealed PA 20/M AF2*  
 nr./no. 1032672

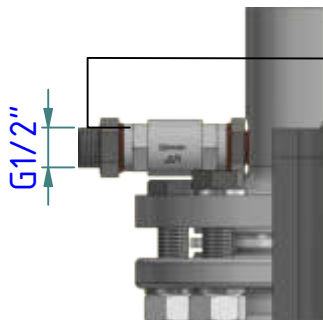


# Anschlüsse *connecting*

Schlauchtülle G1/8"  
für Schlauch mit lichter Weite 8 bis 9 mm  
*Hose nozzle G1/8"*  
*for hose with inner width 8 to 9 mm*



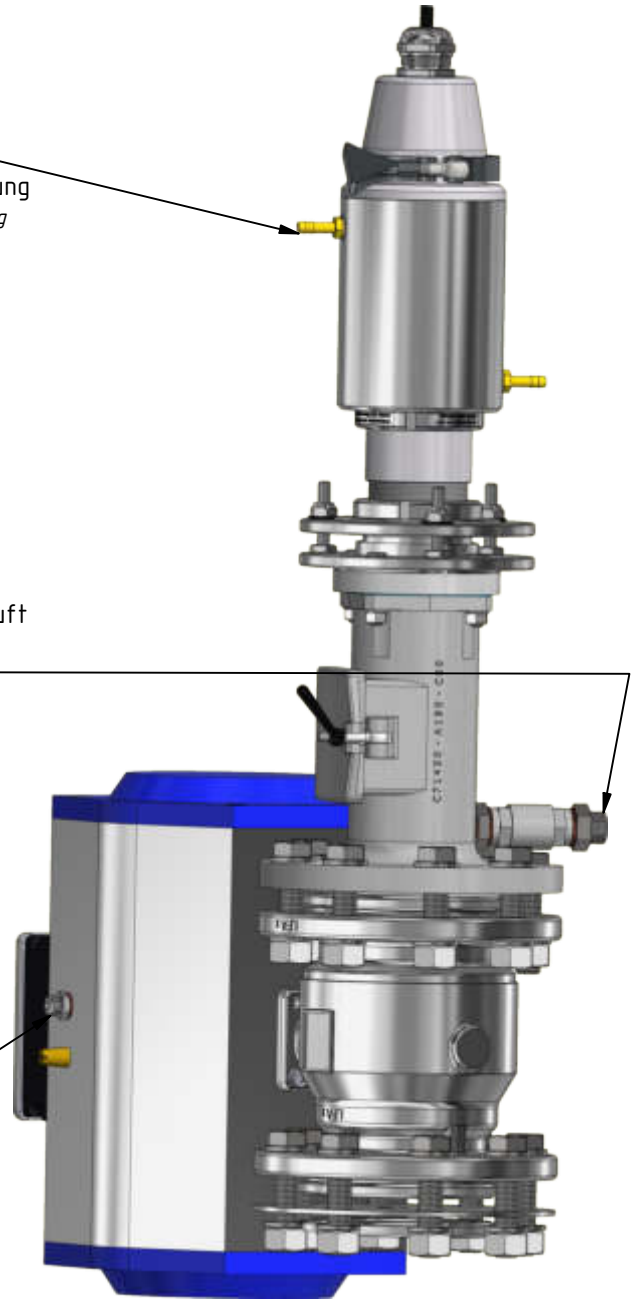
Kühlung  
*cooling*



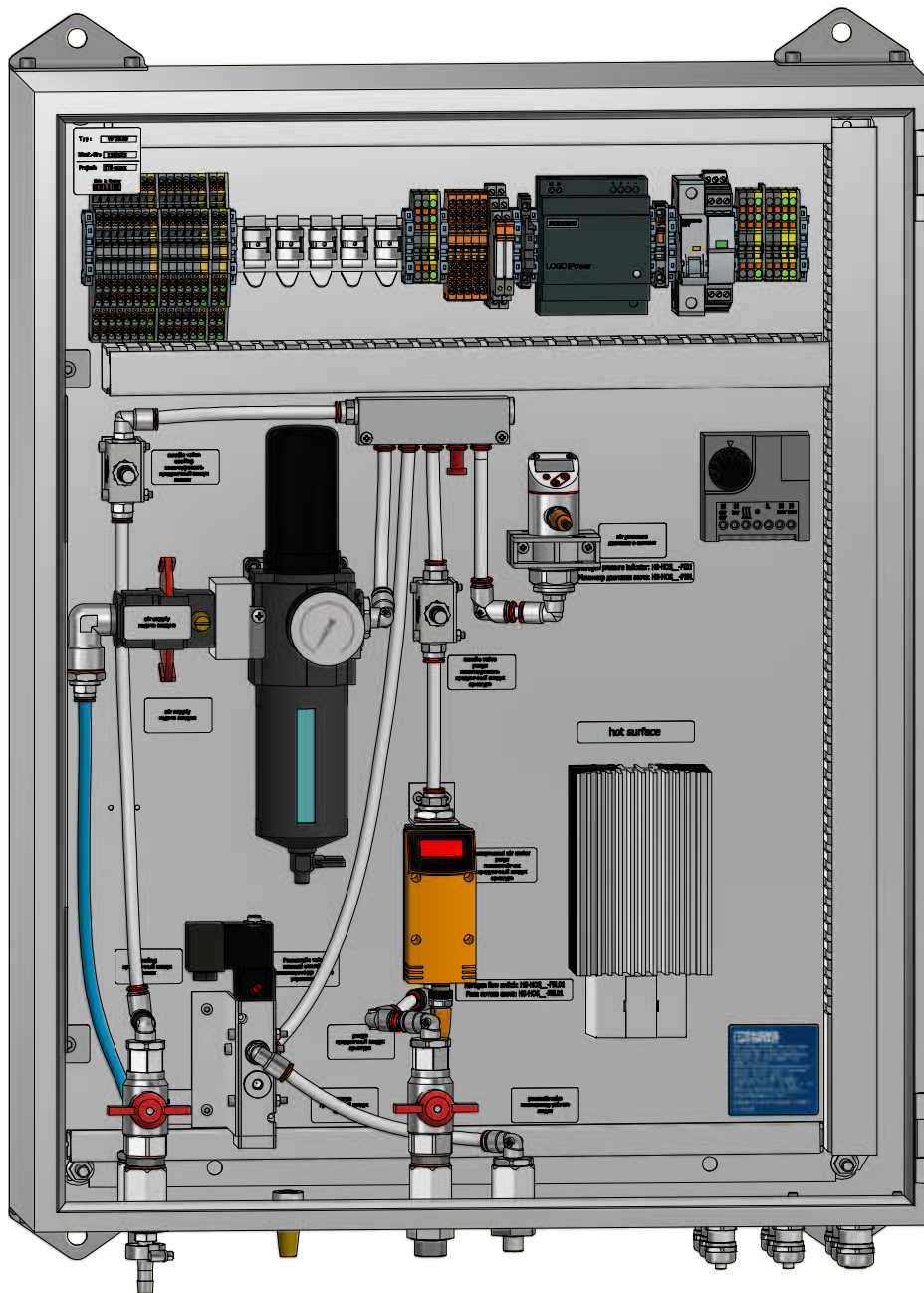
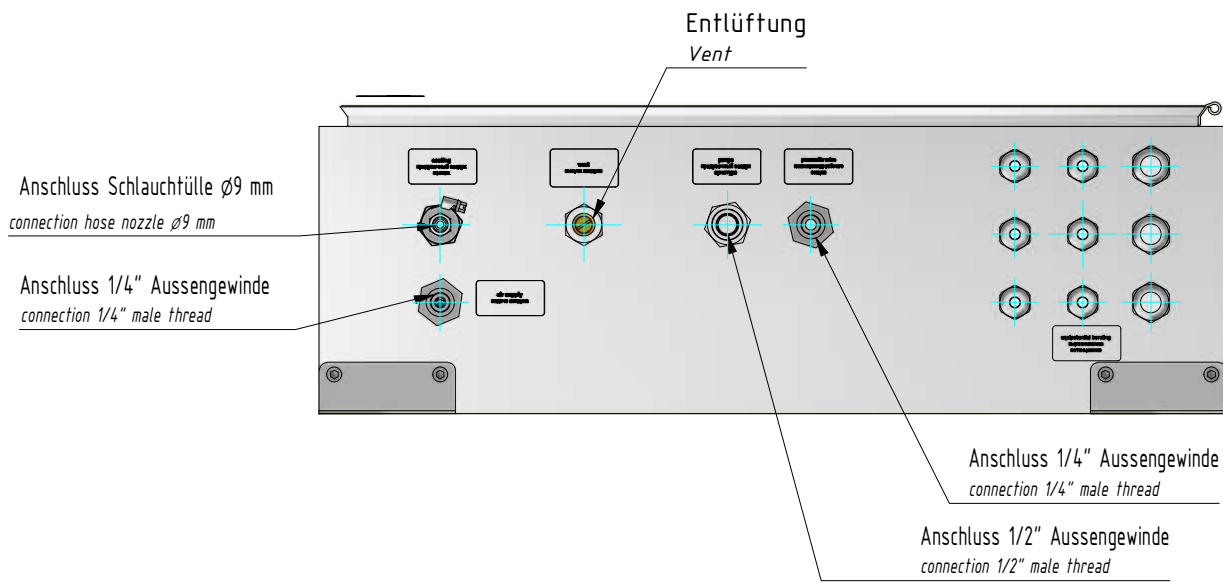
Spülluft  
*purge*

G1/4"

Steuerluft  
*control air*



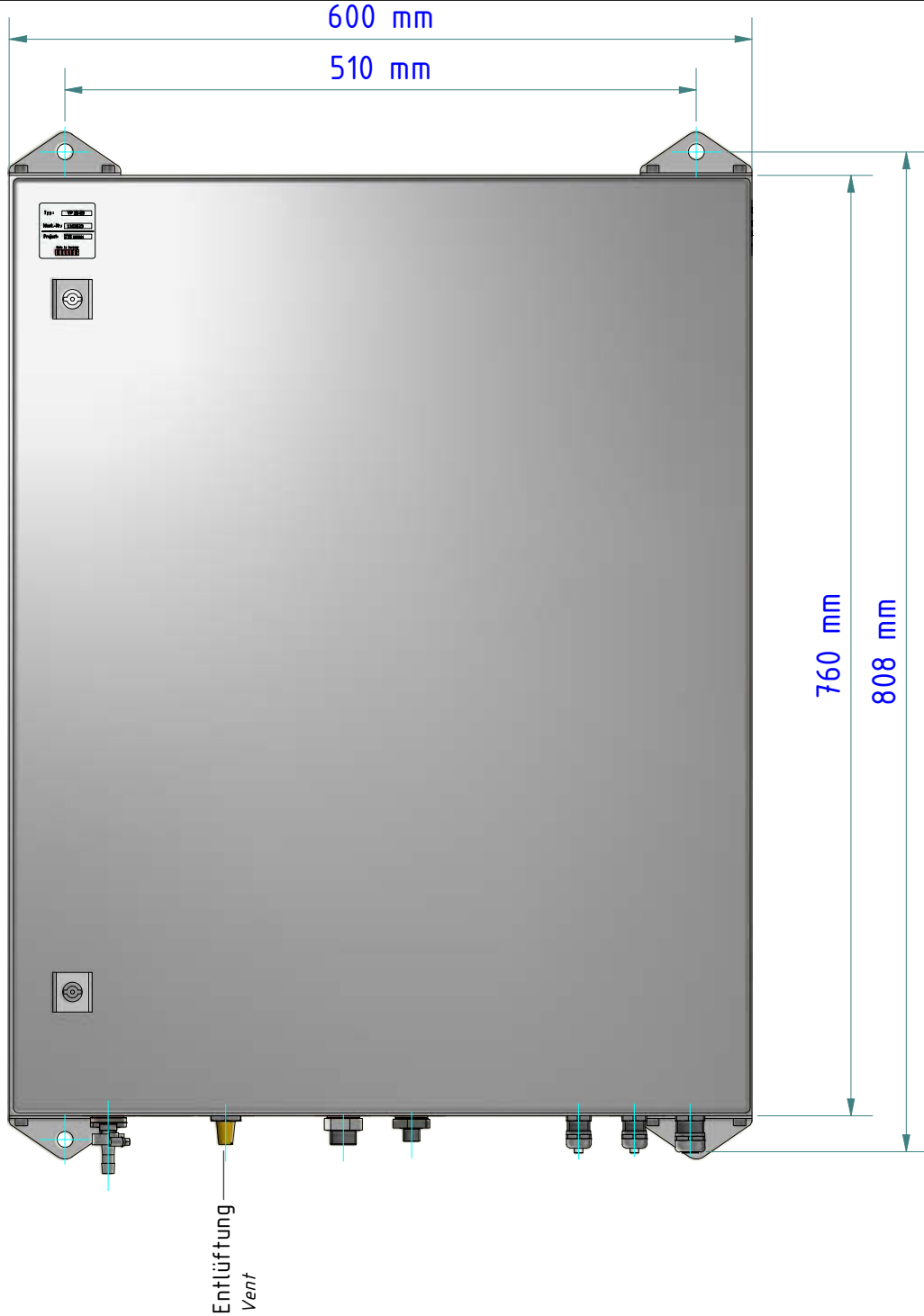




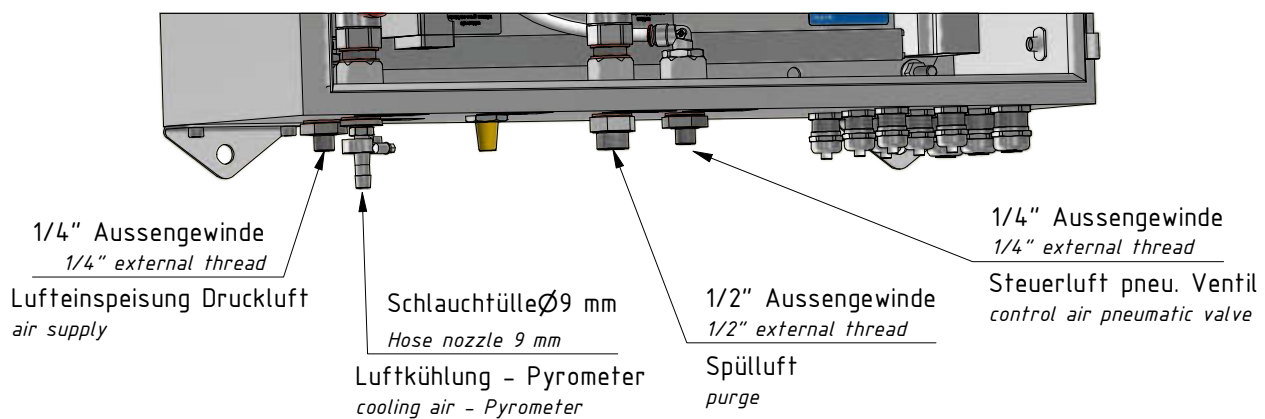
Abmessungen: 600mm x 760mm x 210 mm  
Dimension 600mm x 760mm x 210 mm

mit Heizung  
with heating

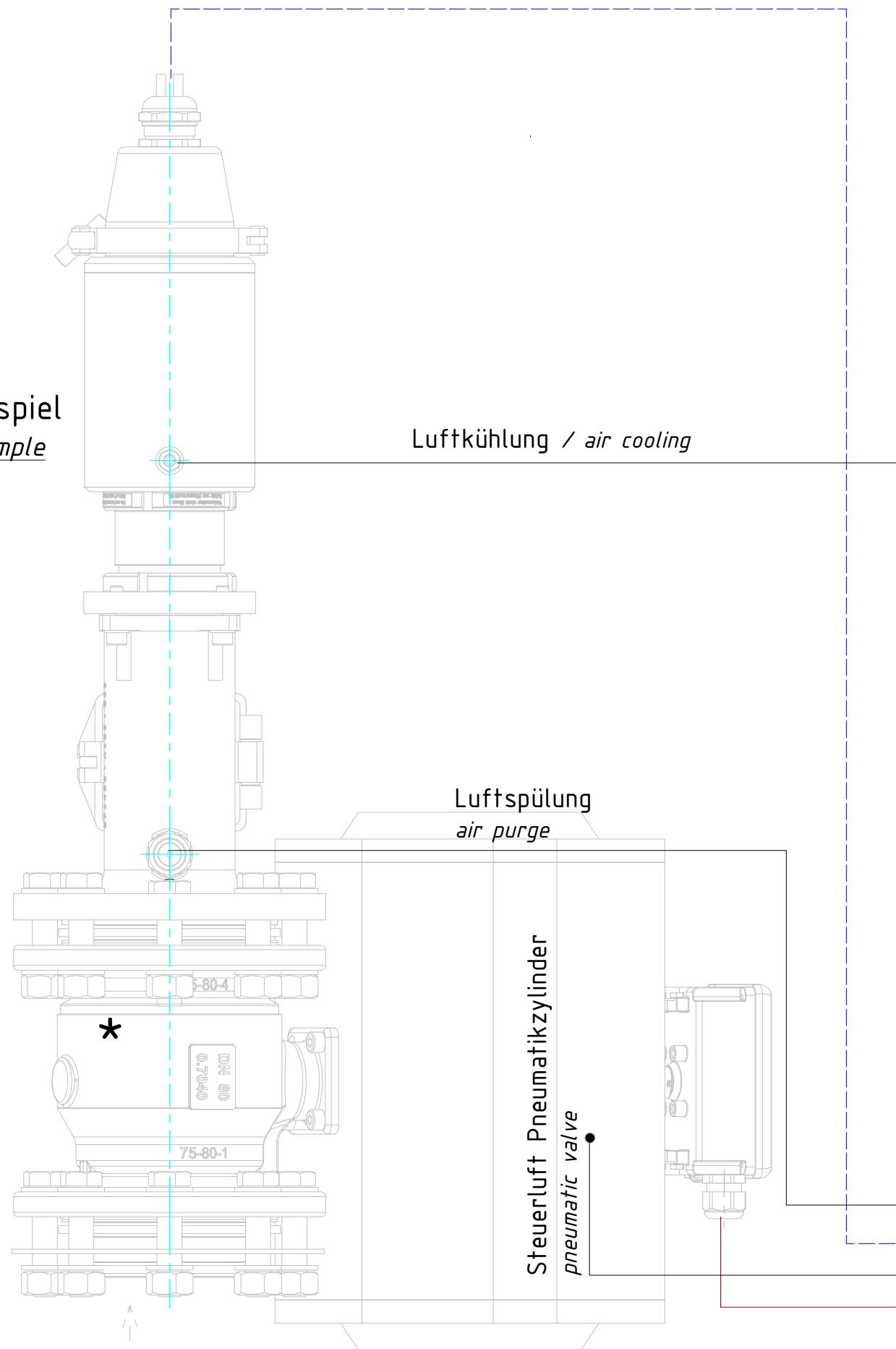
Seite 1 von 3  
Page 1 of 3



Montagebohrungen  
mounting holes

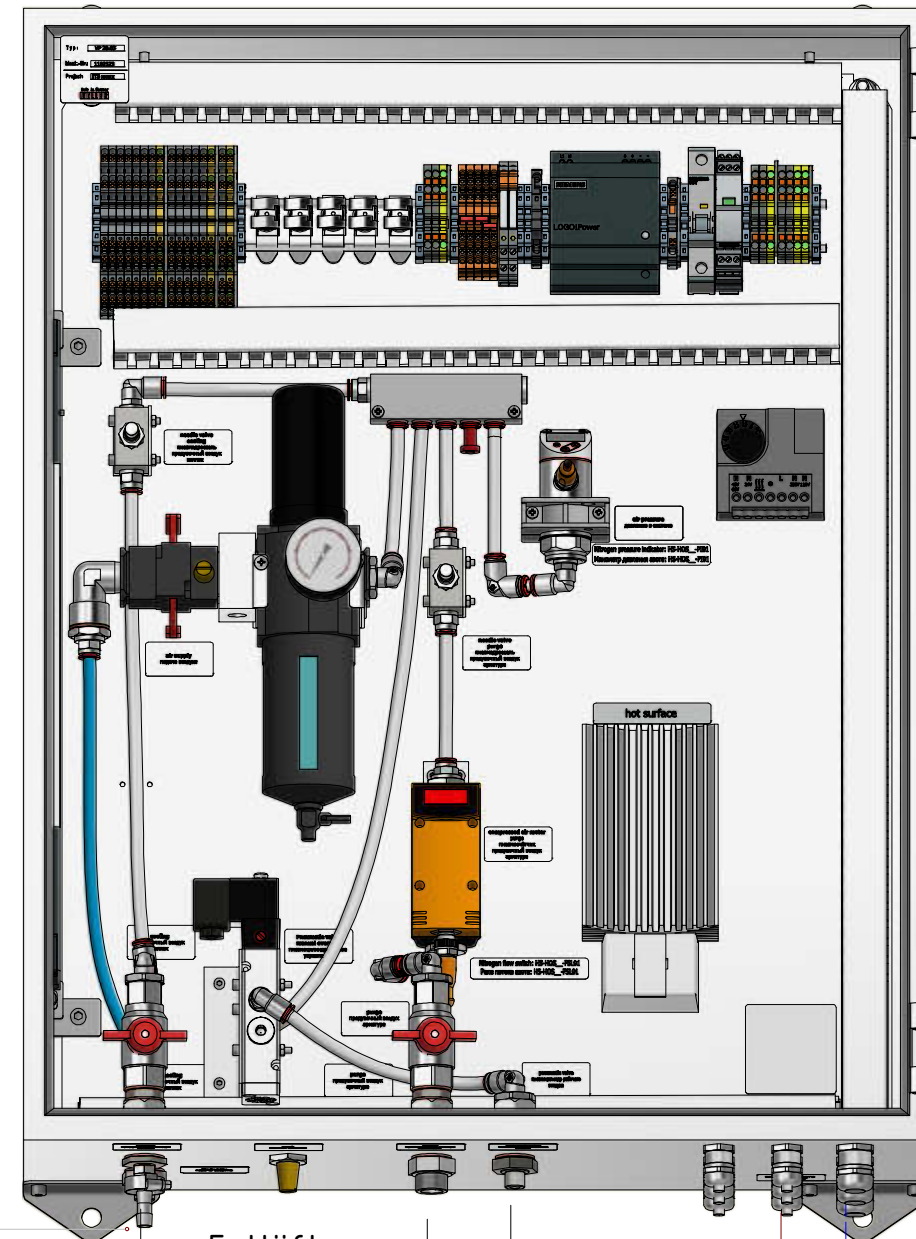


Beispiel  
example



Anbindung = Flansch DN80 PN16  
Connecting = Flange DN80 PN16

\* Automatik-Flanschkugelhahn pneumatischer Drehantrieb einfachwirkend  
automatic-flange ball valve, pneumatic actuator single acting



Druckleitung  
pressure line

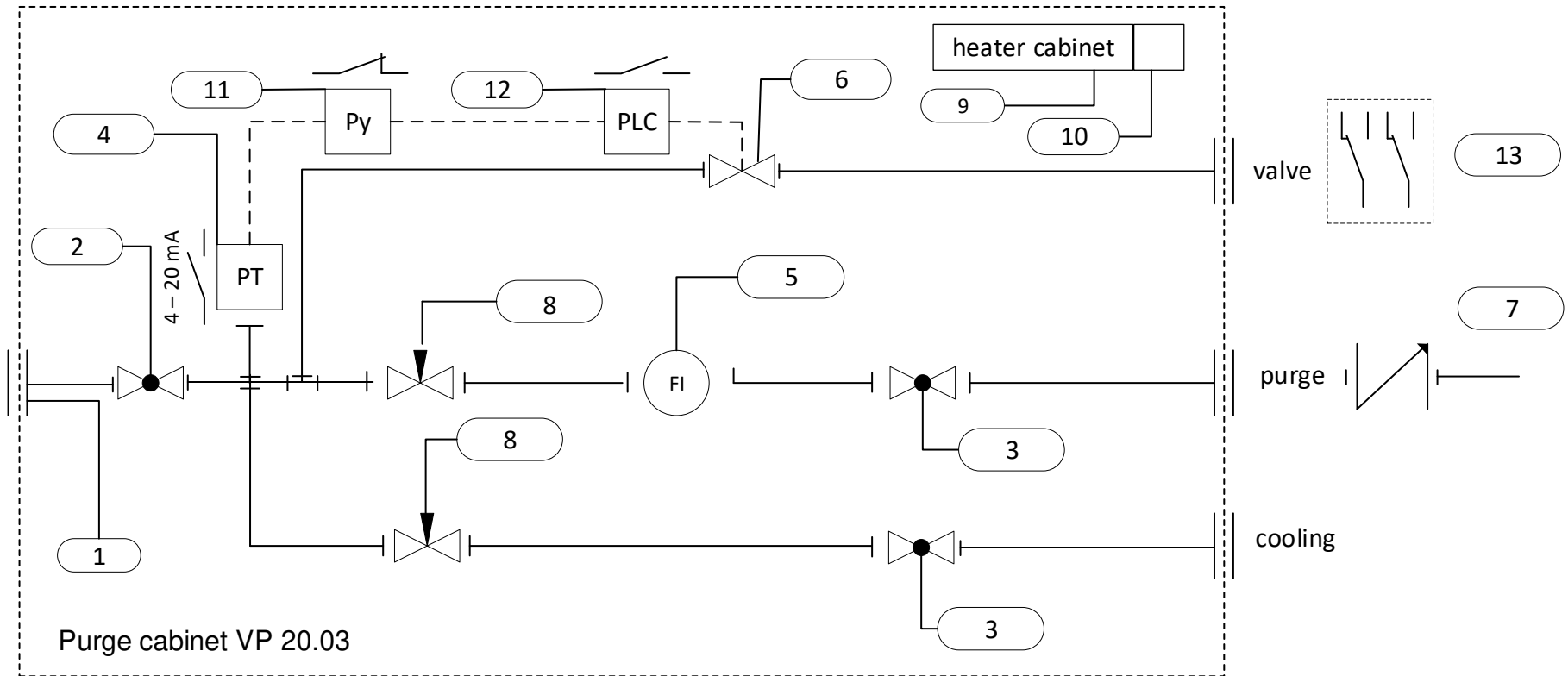
Entlüftung  
vent

- Kühlung - Spülluft / cooling / purge
- - - Pyrometer
- Endschalterbox / limit switch

Druckluft 6-8 bar  
compressed air 6-8 bar  
Betriebsdruck 6 bar  
operating pressure 6 bar

Drucklufttemperatur min. 20°C  
Pressure temperature min. 20°C

Die Druckluft muss frei von Partikeln und Öl sein!  
The compressed air must be free from particles and oil!



Electrical connection - - - -  
Pneumatic connection ————

Partlist				
Number	Quantity	Description	Materials	Remarks
1	1	connector G1/2"	1103820	
2	1	3/2-way shut off valve	156579	
3	1	ball valve	103682	
4	1	pressure switch	1111758	
5	1	compressed air meter	1101339	
6	1	solenoid valve	109180	
7	1	non -return valve	1102603	
8	2	needle valve	101720	
9	1	heater	1087136	
10	1	thermostat	117518	
11	1	pyrometer internal temperature	120631	electric relay -K041
12	1	relais controlled by PLC	120631	electric relay -K071
13	1	feedebck signal	110259	

