

Flanschrohr mit Quarzscheibe und
Spülluftanschluss PB 08/M AF1
Flanged tube with quartz window and
purging air connection PB 08/M AF1
nr. / no. 1060325

Flansch PB 08/0 AF2
Flange PB 08/0 AF2
nr. / no.: 1077686

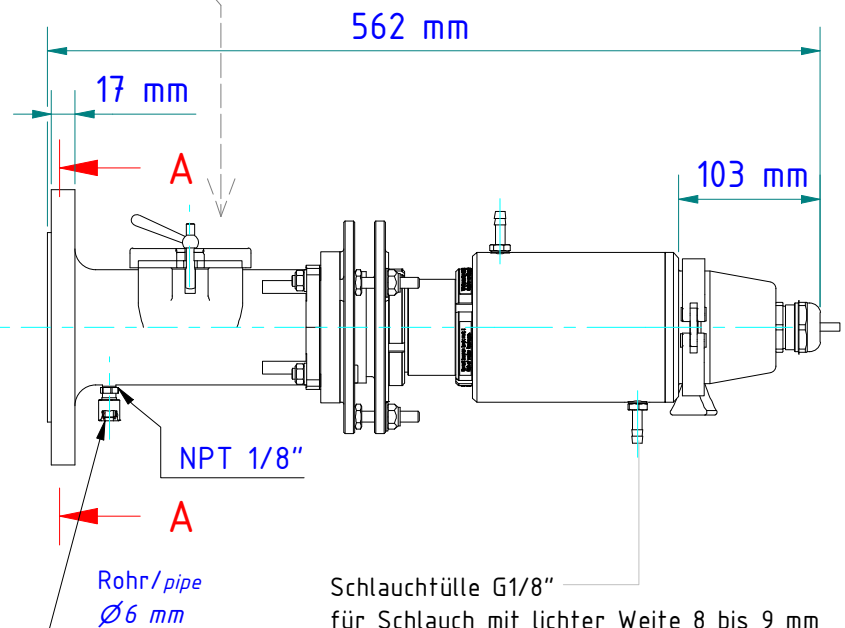
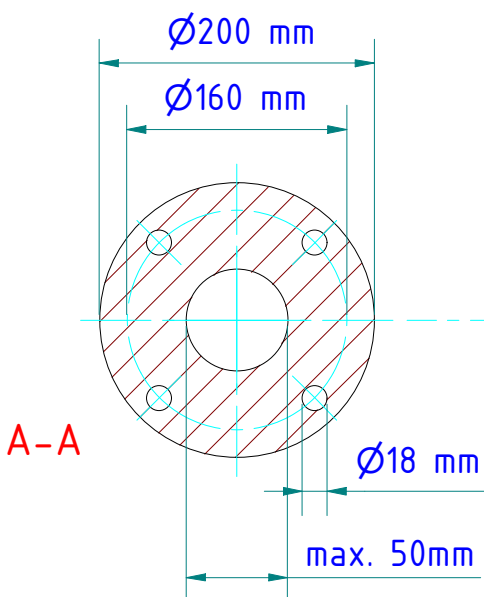
Kugelflansch PZ 10/F AF 2
Ball flange PZ 10/F AF 2
nr./no. 1113555

Kühlarmatur, geschlossen PA 20/M AF2
Cooling jacket, sealed PA 20/M AF2
nr./no. 1032672

★

Zylinderschraube nr. / no.: 020514
Hexagon socket head cap screw
U-Scheibe nr. / no.: 010667
Disk 8.4
Mutter M8 nr. / no.: 011480
Hexagon nut M8

Zum Schutz gegen Druck (max. 6bar)
und hohe Gastemperaturen.
Flansch nach DIN EN 1092-1
To protect against pressure (max. 6bar)
and high Gas temperatures
Flange according to DIN EN 1092-1



Schlauchtülle G1/8"
für Schlauch mit lichter Weite 8 bis 9 mm
Hose nozzle G1/8"
for hose with inner width 8 to 9 mm

Seite 1 von 1
Page 1 of 1

Gewicht: 13.050 Kg
Weight: 13.050 Kg