

Kugelflansch PB 08/I AF1
Ball flange PB 08/I AF1
 nr./no. 508167

Anbaufansch PZ 20/F
Flange PZ 20/F
 nr./no. 561172

Axialluftdüse PZ 20/A AF1
Air purge PZ 20/A AF1
 nr./no. 561176

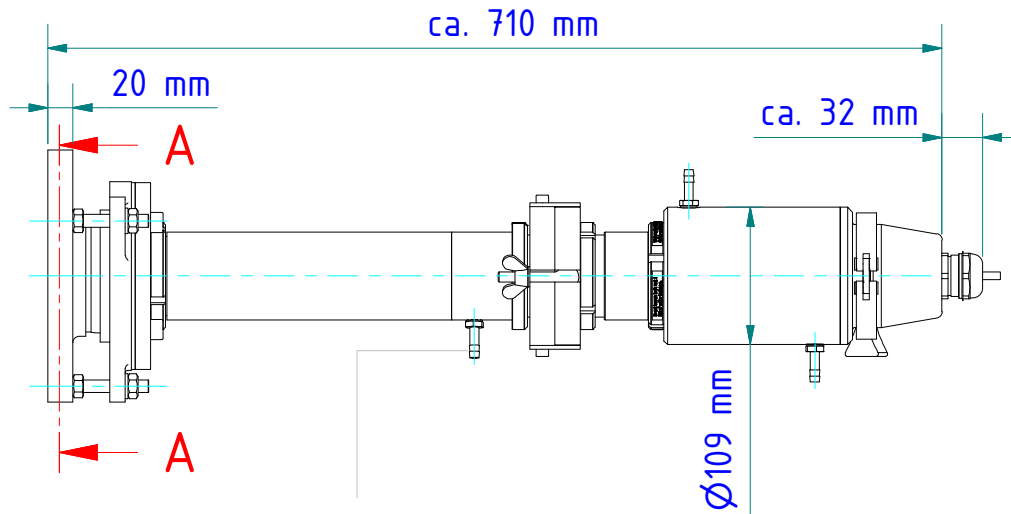
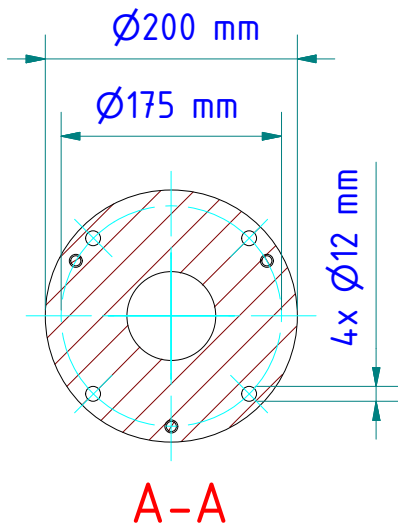
Kühlarmatur, geschlossen PA 20/M AF2
Cooling jacket, sealed PA 20/M AF2
 nr./no. 1032672

Staubblende PZ 10/S
Dust stop PZ 10/S
 nr./no. 561256

Zwischenrohr PZ 20/C
Intermediate tube PZ 20/C
 nr./no. 561174

Saphir-Scheibenscharnier PZ 15/I AF2
Sapphire window with hinge PZ 15/I AF2
 nr./no. 1066875

Pyrometer



Schlauchtülle G1/8"
 für Schlauch mit lichter Weite 8 bis 9 mm
Hose nozzle G1/8"
 for hose with inner width 8 to 9 mm

Gewicht: 10,325 Kg
 Weight: 10,325 Kg