

Kugelflansch PB 08/I AF1  
*Ball flange PB 08/I AF1*  
 nr./no. 508167

Anbaufansch PZ 20/F  
*Flange PZ 20/F*  
 nr./no. 561172

Axialluftdüse PZ 20/A AF1  
*Air purge PZ 20/A AF1*  
 nr./no. 561176

Schnellkupplung mit ZnS-Scheibe PA 10/C  
*Quick connector with ZnS window PA 10/C*  
 nr./no. 1058026

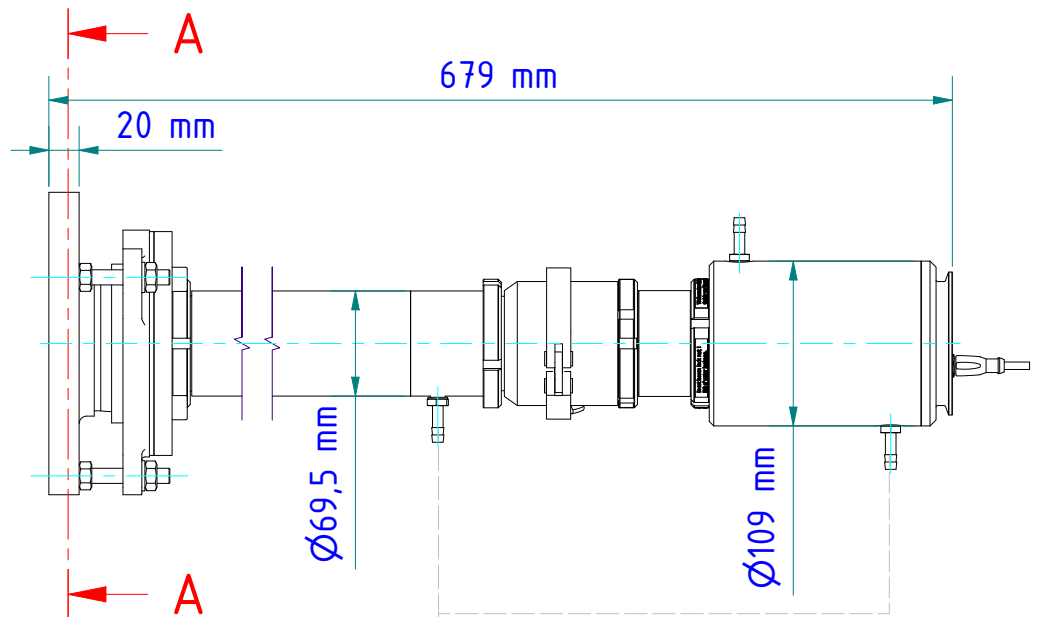
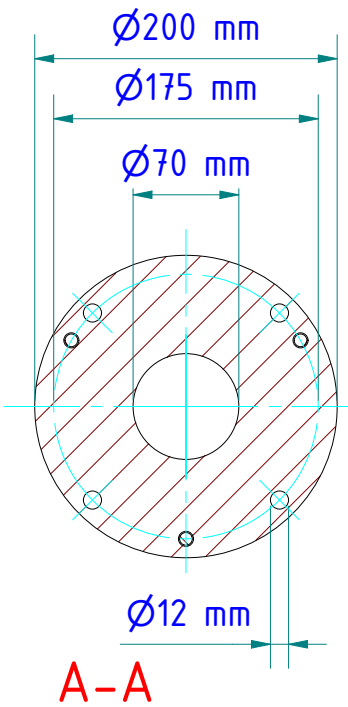
Staubblende PZ 10/S  
*Dust stop PZ 10/S*  
 nr./no. 561256

Zwischenrohr PZ 20/C  
*Intermediate tube PZ 20/C*  
 nr./no. 561174

Kühlarmatur, offen PA 20/B AF1  
*Cooling jacket, open PA 20/B AF1*  
 nr./no. 1026751



\* Bei Verwendung mit einer Teleoptik (PA 20.06) muss 1 Zwischenrohr ergänzt werden!  
*When using with a telephoto lens (PA 20.06), 1 intermediate tube must be added!*



Schlauchtülle G1/8"  
 für Schlauch mit lichter Weite 8 bis 9 mm  
*Hose nozzle G1/8"*  
 for hose with inner width 8 to 9 mm

Gewicht: 9.610 Kg  
 Weight: 9.610 Kg

Seite 1 von 1  
 Page 1 of 1