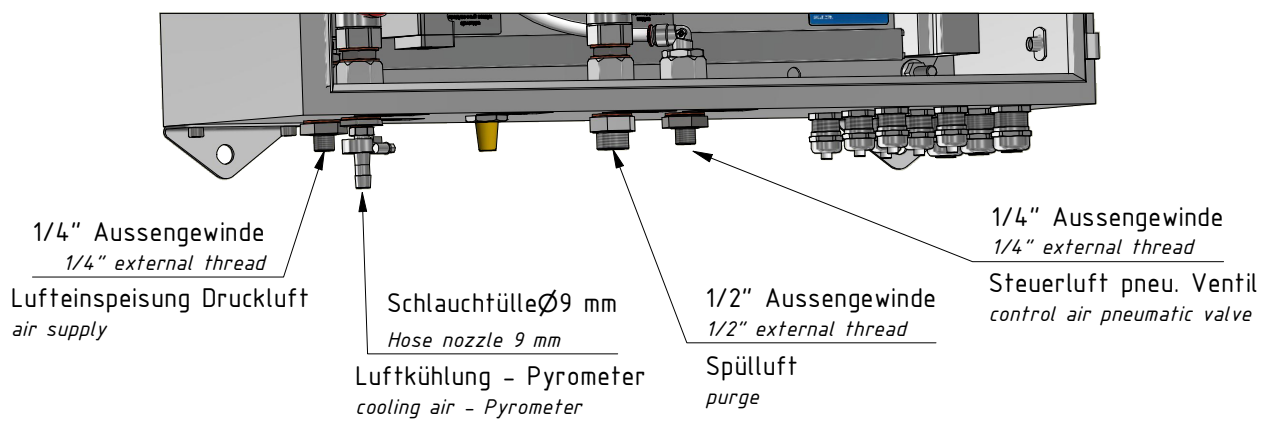
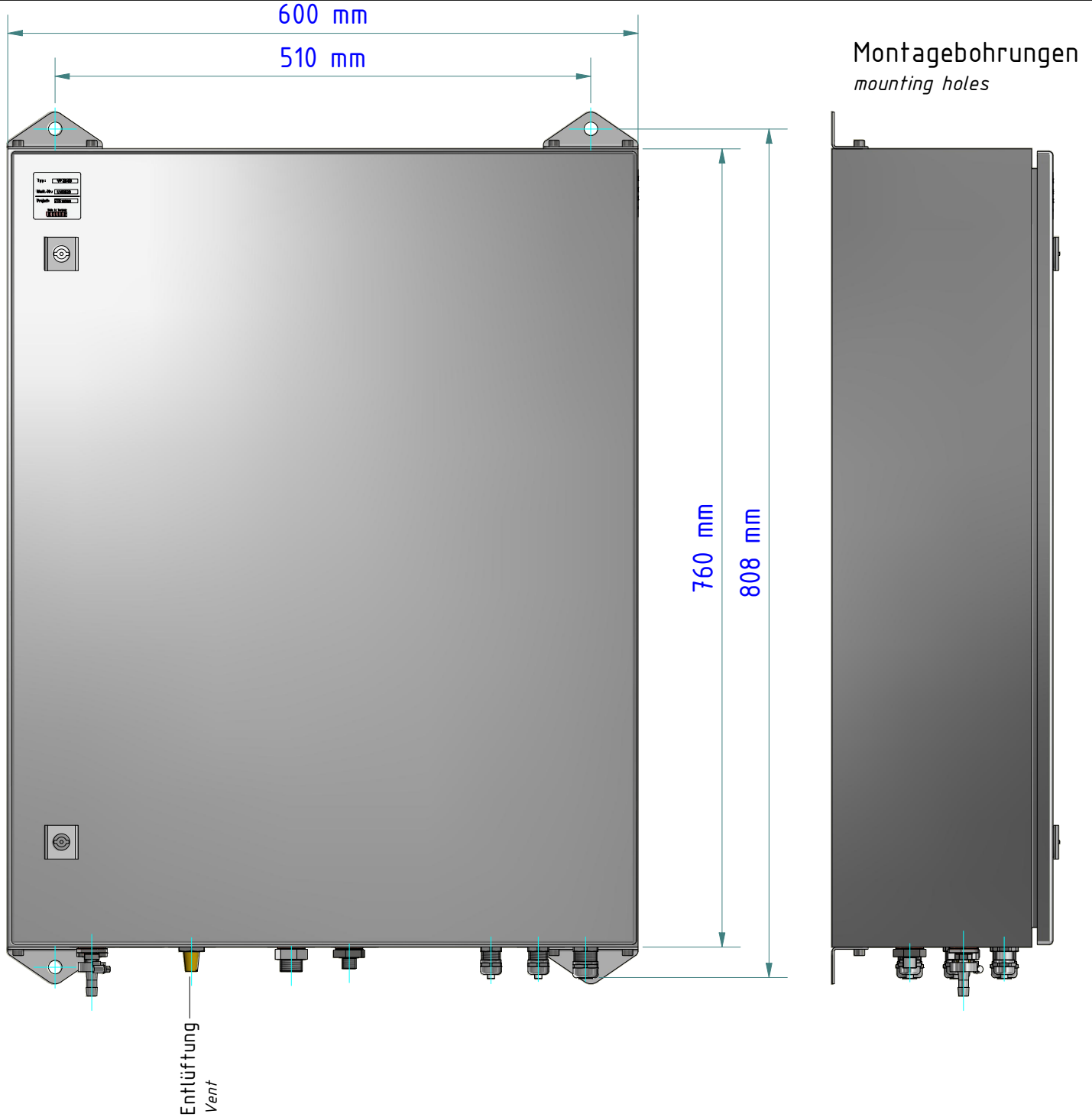


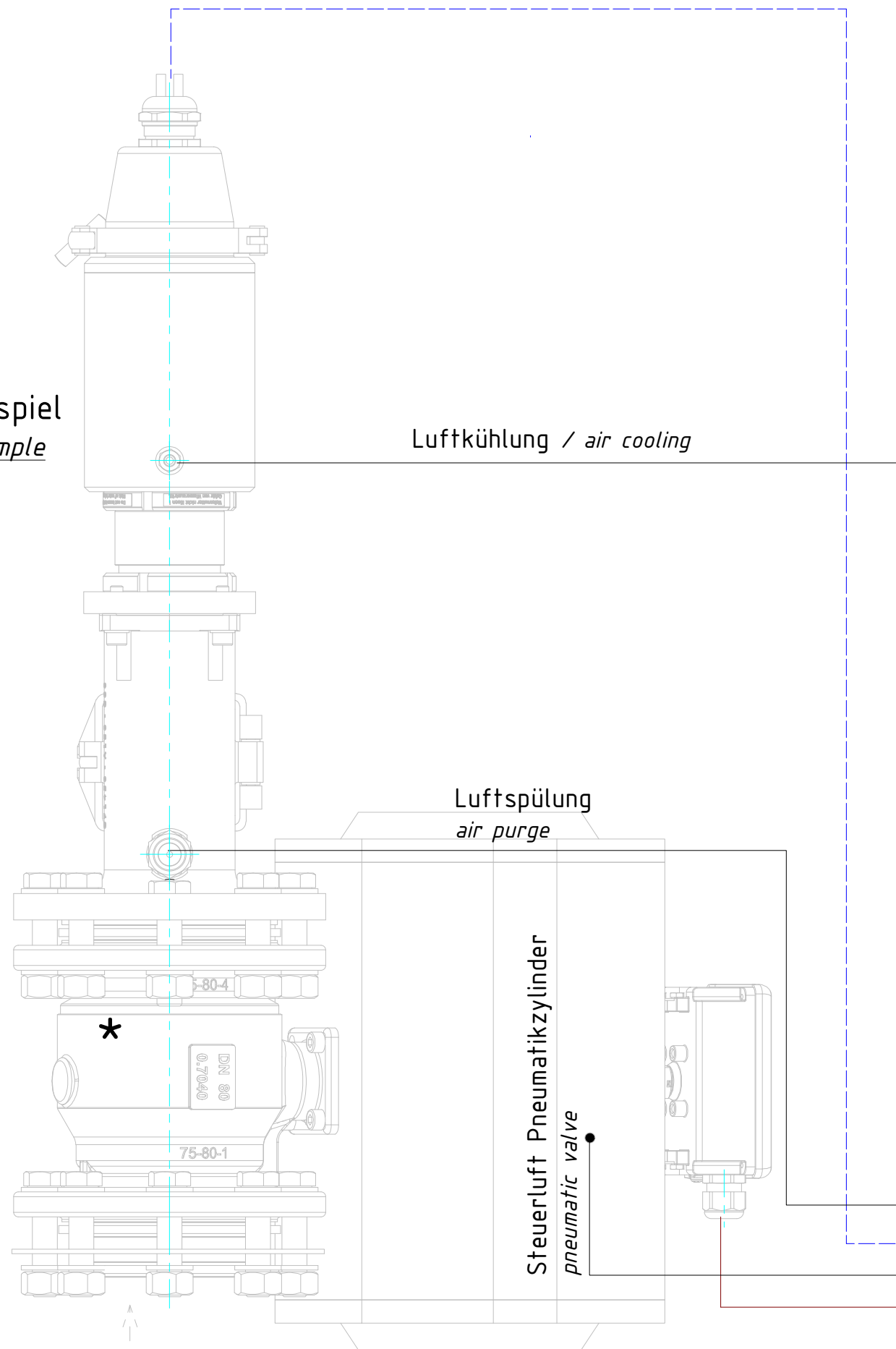
Abmessungen: 600mm x 760mm x 210 mm
 Dimension 600mm x 760mm x 210 mm

mit Heizung
 with heating

Seite 1 von 3
 Page 1 of 3

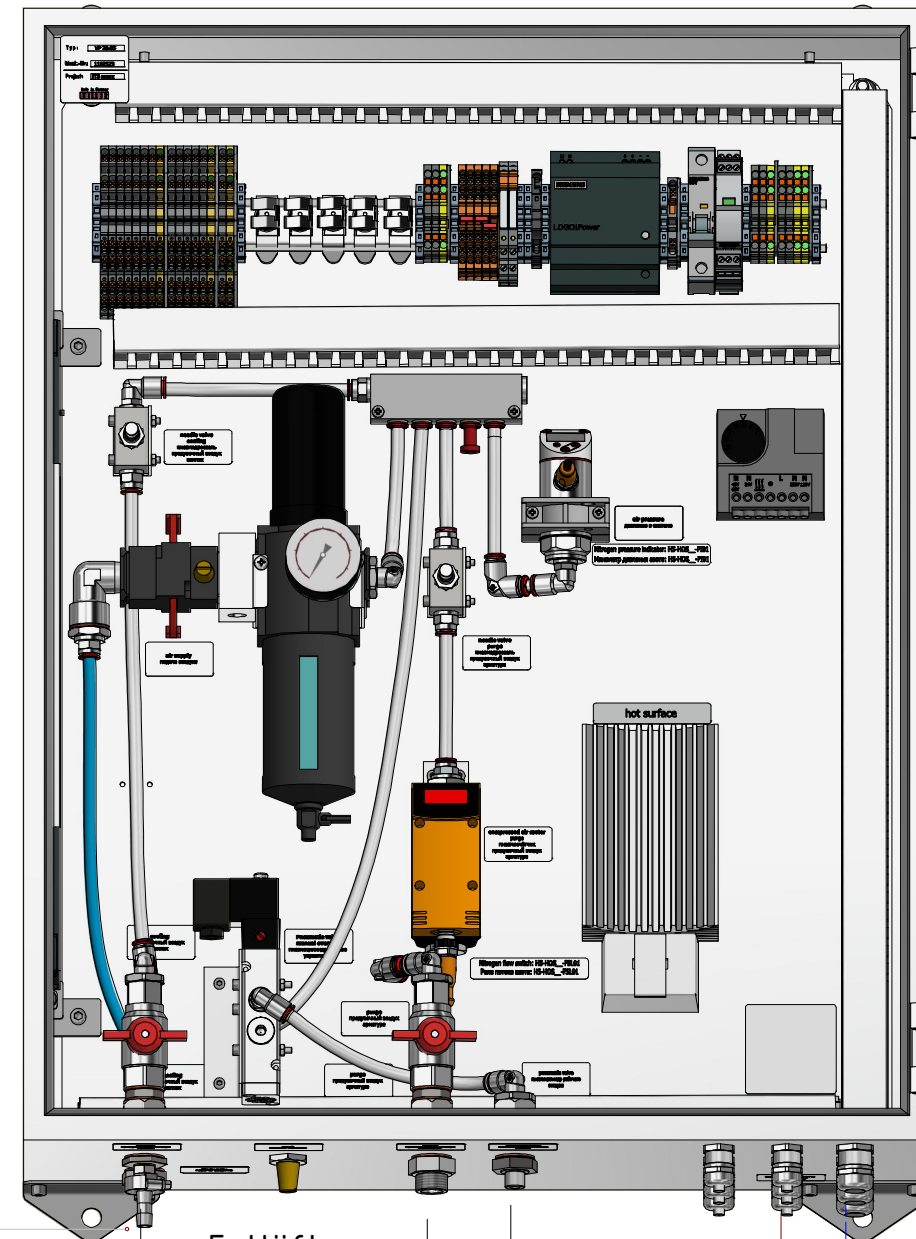


Beispiel
example



Anbindung = Flansch DN80 PN16
Connecting = Flange DN80 PN16

* Automatik-Flanschkugelhahn pneumatischer Drehantrieb einfachwirkend
automatic-flange ball valve, pneumatic actuator single acting



Druckleitung
pressure line

Entlüftung
vent

- Kühlung - Spülluft / cooling / purge
- - - Pyrometer
- Endschalterbox / limit switch

Druckluft 6-8 bar
compressed air 6-8 bar
Betriebsdruck 6 bar
operating pressure 6 bar

Drucklufttemperatur min. 20°C
Pressure temperature min. 20°C

Die Druckluft muss frei von Partikeln und Öl sein!
The compressed air must be free from particles and oil!