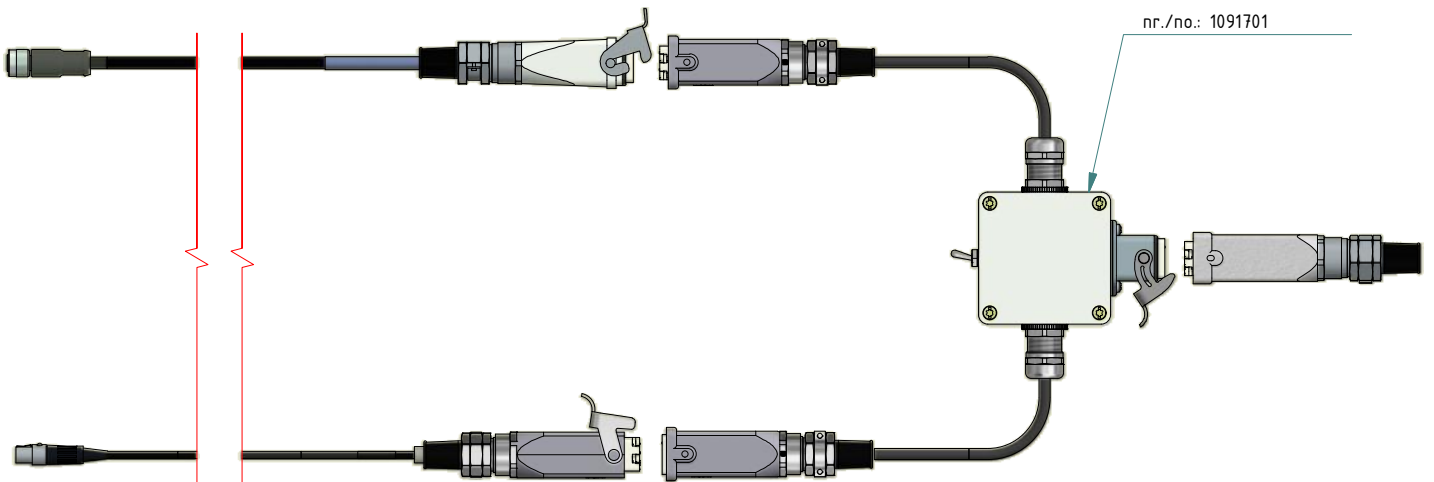


Beispiel  
example

Kabel zum PA-Pyrometer VK 02/H  
Cable to Pyrometer VK 02/H  
nr./on.: 1037321

VK 02/T AF1  
nr./no.: 1091701



Kabel zum Lichtring PZ 10/P - VK 01/P AF2  
Cable to illumination ring PZ 10/P - VK 01/P AF2  
nr./no.: 1091710