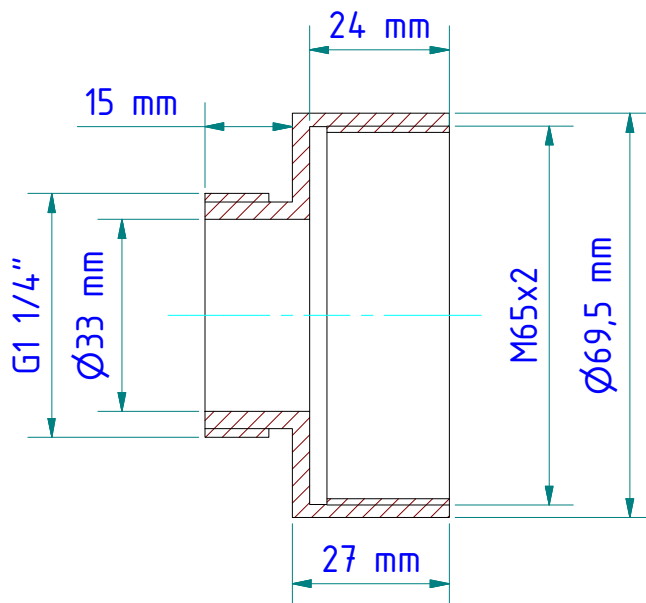


Gewindeadapter PS 11/R AF2  
 Thread adapter PS 11/R AF2  
 nr./no. 1033605

Montagebeispiel  
 Mounting example



Gewicht: 0.080 Kg  
 Weight: 0.080 Kg  
 Werkstoff: 3.2315  
 Material: 3.2315