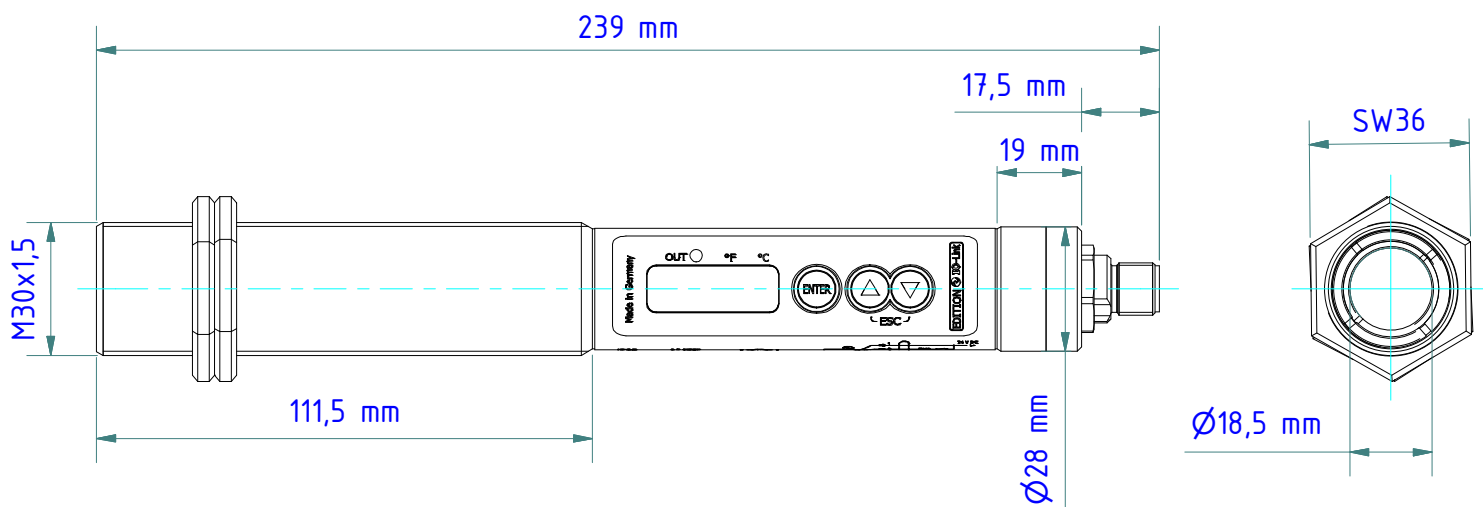


Stückliste / Parts list		
Pos.	Artikel-Nr.: <i>order number</i>	Bezeichnung <i>title</i>
1	1083379	Pyrometer CellaTemp PKL 68 AF1/IO <i>Pyrometer CellaTemp PKL 68 AF1/IO</i>
2	1043813	Kabel VK 02/L AF1 <i>Cable VK 02/L AF1</i>
3	561620	Vorsatzlinse PS 27/E AF1 <i>Supplementary lens PS 27/E AF1</i>
4	1068546	Bajonettverschluss PS 11/N AF5 <i>Bayonet coupling PS 11/N AF5</i>
5	560951	Axialluftdüse PS 01/A AF1 <i>air purge PS 01/A AF1</i>

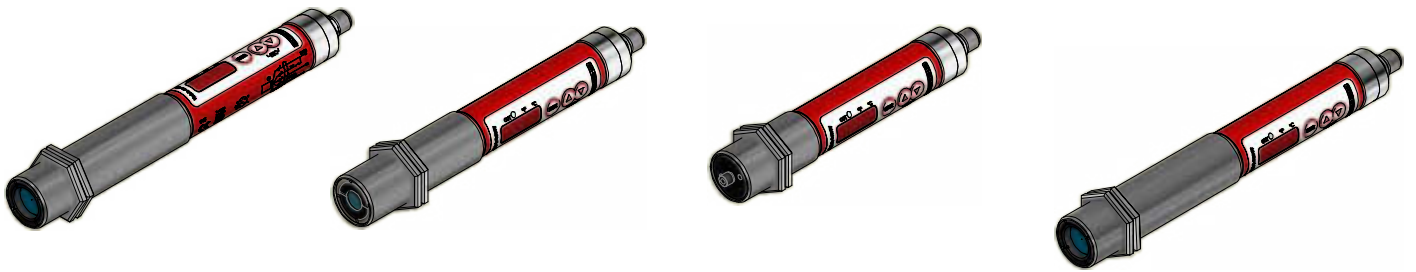
Gewicht: 1.440 Kg
 Weight: 1.440 Kg

Seite 1 von 1
 Page 1 of 1



Gewicht: 0.460 Kg
 Weight: 0.460 Kg

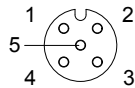
Seite 1 von 2
 Page 1 of 2



VK 02/L AF1 (5m)
nr./no.: 1043813



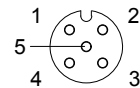
VK 02/L AF2 (10m)
nr./no.: 1048085



VK 02/L AF3 (25m)
nr./no.: 1082724



VK 02/R AF1 (5m)
nr./no.: 1069551



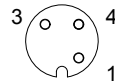
VK 03/A AF1 (5m)
nr./no.: 1086480

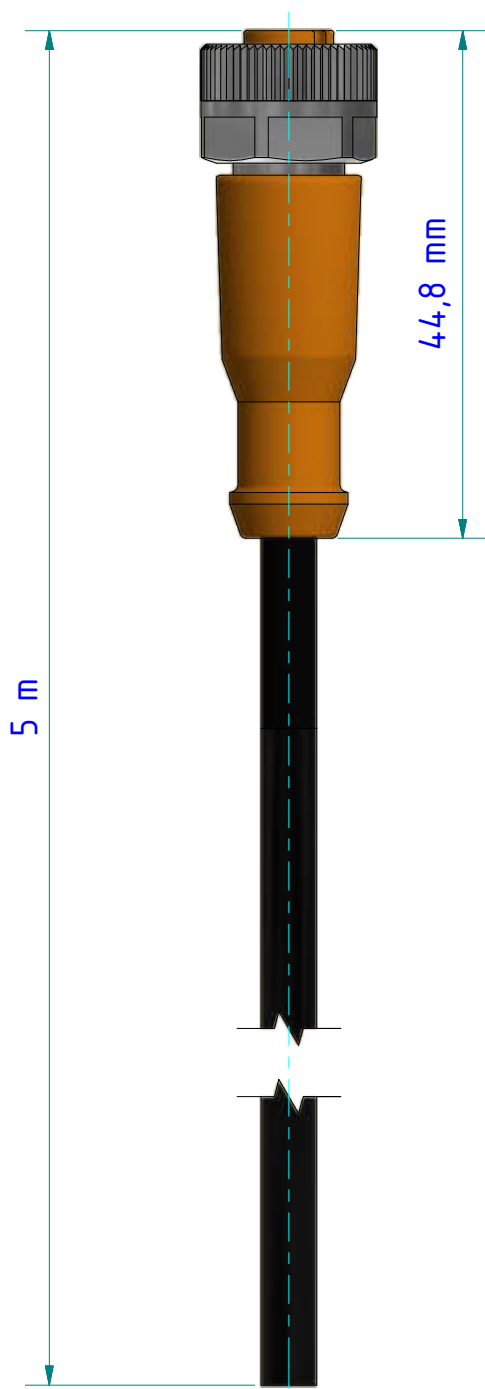


VK 03/A AF2 (10m)
nr./no.: 1086481



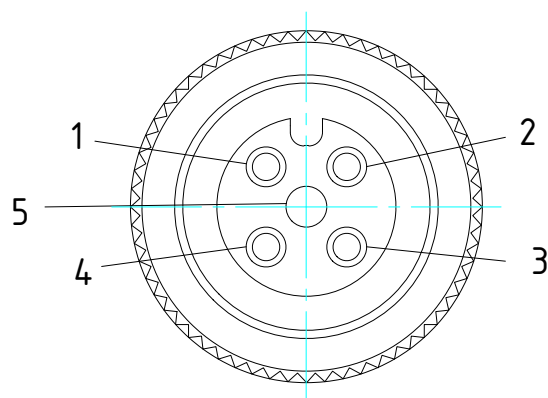
VK 03/R AF3 (20m)
nr./no.: 1086483





<i>Belegung</i> <i>Configuration</i>	<i>Pol</i> <i>contacts</i>
---	-------------------------------

braun <i>brown</i>	an 1 <i>at 1</i>
weiß <i>white</i>	an 2 <i>at 2</i>
blau <i>blue</i>	an 3 <i>at 3</i>
schwarz <i>black</i>	an 4 <i>at 4</i>
grau <i>grey</i>	an 5 <i>at 5</i>
Schirm durchgängig an Verschraubung <i>Shield constantly at screw connection</i>	



(Maßstab 3:1)

PUR-Kabel / *PUR cable*

Umgebungstemperatur [°C] / *Ambient temperature* -25...90, cULus: max. 75 °C

Schutzart / *Protection* IP 65 / IP 67

Gewicht: 0.220 Kg

Weight: 0.220 Kg

Seite 1 von 1

Page 1 of 1

KELLER

www.keller.de/its

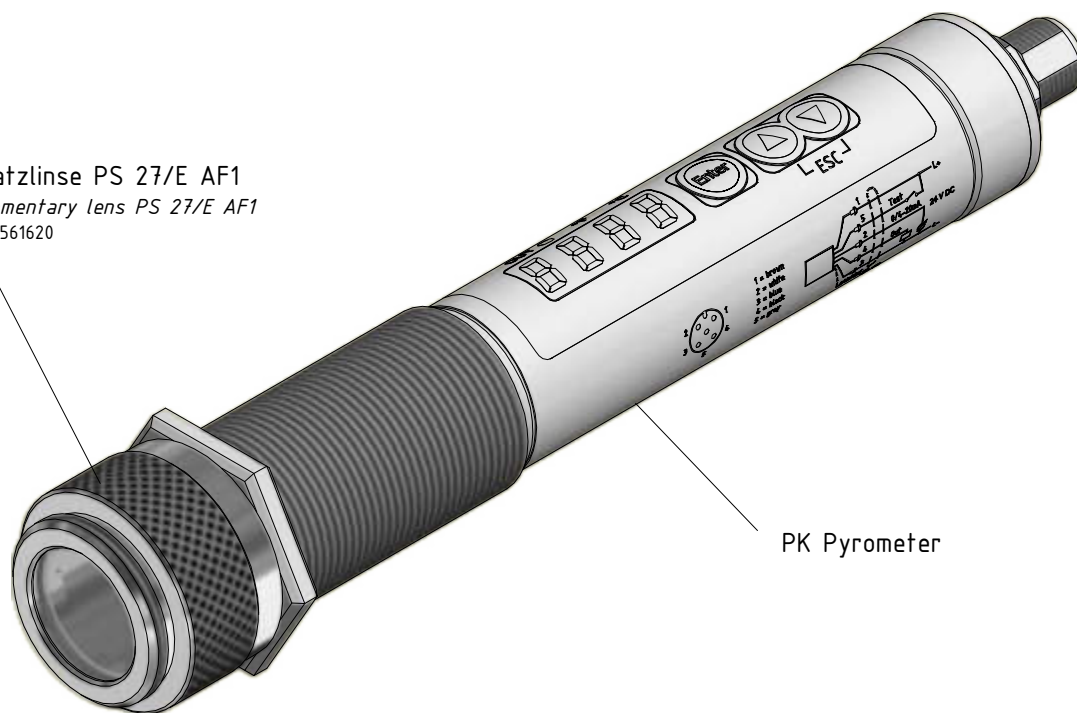
Kabel
Cable

VK 02/L AF1

Artikel-Nr.: 1043813

Ersteller: Neukötter 16.05.2018 Z-Index: 04

Vorsatzlinse PS 27/E AF1
 Supplementary lens PS 27/E AF1
 nr./no. 561620



PK Pyrometer

Anwendbar für Pyrometer der Baureihe:

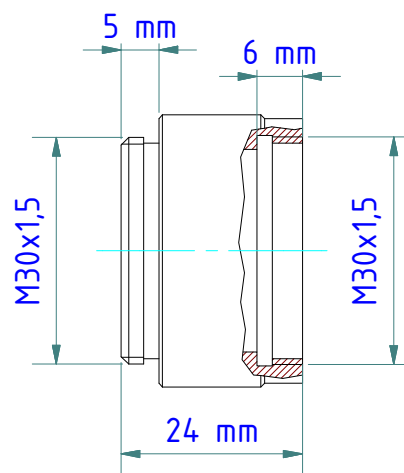
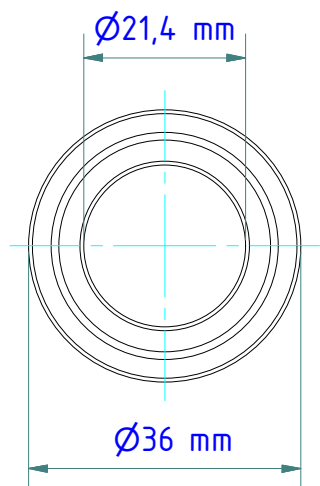
Applicable for Pyrometers of the series:

PKL 28 / PKL 38 / PKL 68

PQ 27 / PQ 28 / PQ 38

P_{max.} = 0,5 bar

P_{min.} = -0,5 bar

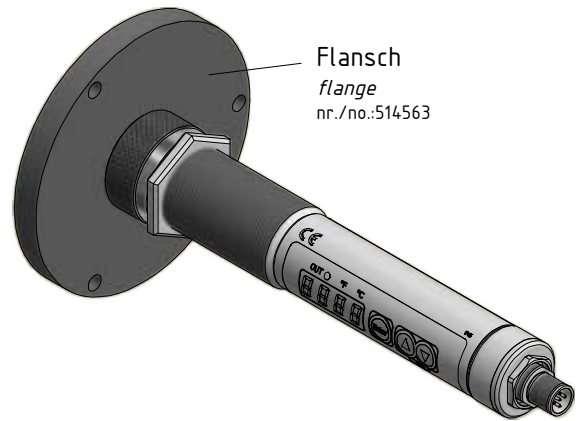


Gewicht: 0.070 Kg
 Weight: 0.070 Kg
 Werkstoff: 1.4305
 Material: 1.4305

Seite 1 von 2
 Page 1 of 2



Befestigungswinkel Set PS 11/U AF1
Set of mounting brackets PS 11/U AF1
nr./no. 561537



Beispiel
example

Axialluftdüse PS 01/A AF1
Air purge PS 01/A AF1
nr./no. 560951



Nahlinse +3 Diopt,
close-up lens
nr. / no.: 515085

Gewinding
thread ring
nr. / no.: 513278

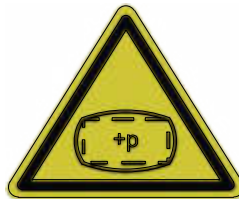
Glashalter
glass holder
nr./no.: 515145

O-Ring
O-ring
nr. / no.: 120152

Montageschlüssel für
PS Scheibenvorsatz
Assembling tool for
PS window attachment
nr./no. 1022759

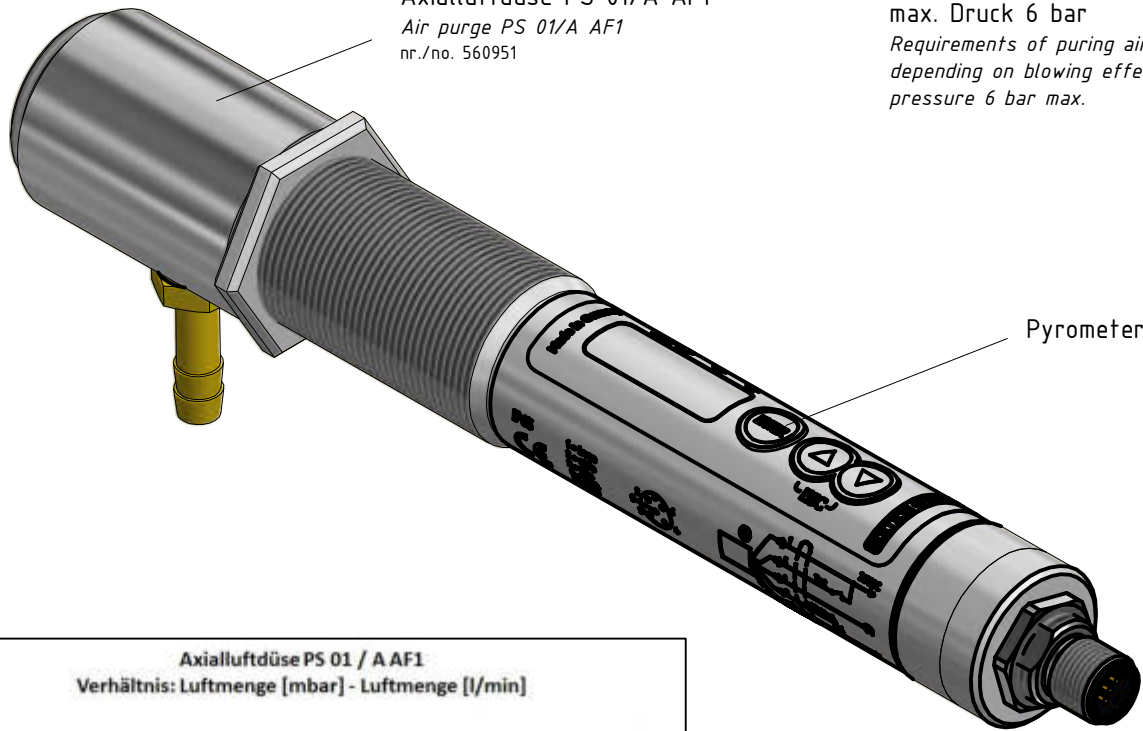


Beim wechseln der Scheibe Schutzbrille
und Handschuhe tragen !
Wear protective glasses and gloves when changing the glass.



Nicht bestimmungsgemäßer Gebrauch sowie Änderungen oder Umbau dieses
Produktes können zu Verletzungen und zu Schäden am Produkt
führen und sind aus Sicherheits-Zulassungsgründen (CE) nicht gestattet.

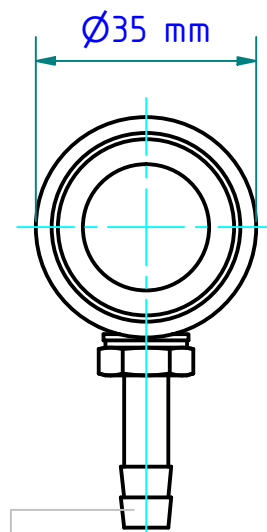
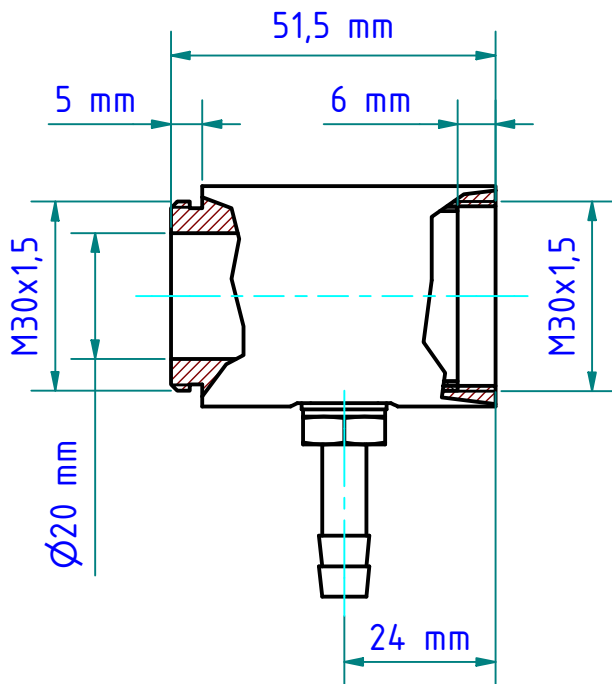
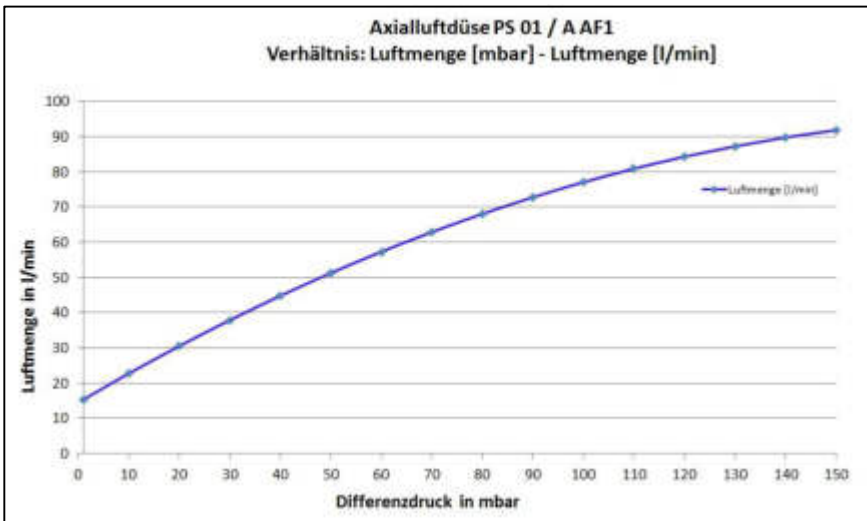
Improper use or changes or conversion of this Product can cause
injury and damage to the product lead and are not permitted
for safety certification (CE).



Axialluftdüse PS 01/A AF1
Air purge PS 01/A AF1
nr./no. 560951

Spülluftbedarf:
je nach erforderlicher Freiblaswirkung
max. Druck 6 bar
Requirements of purging air:
depending on blowing effect
pressure 6 bar max.

Pyrometer



Schlauchtülle G1/8"
für Schlauch mit lichter Weite 8 bis 9 mm
Hose nozzle G1/8"
for hose with inner width 8 to 9 mm

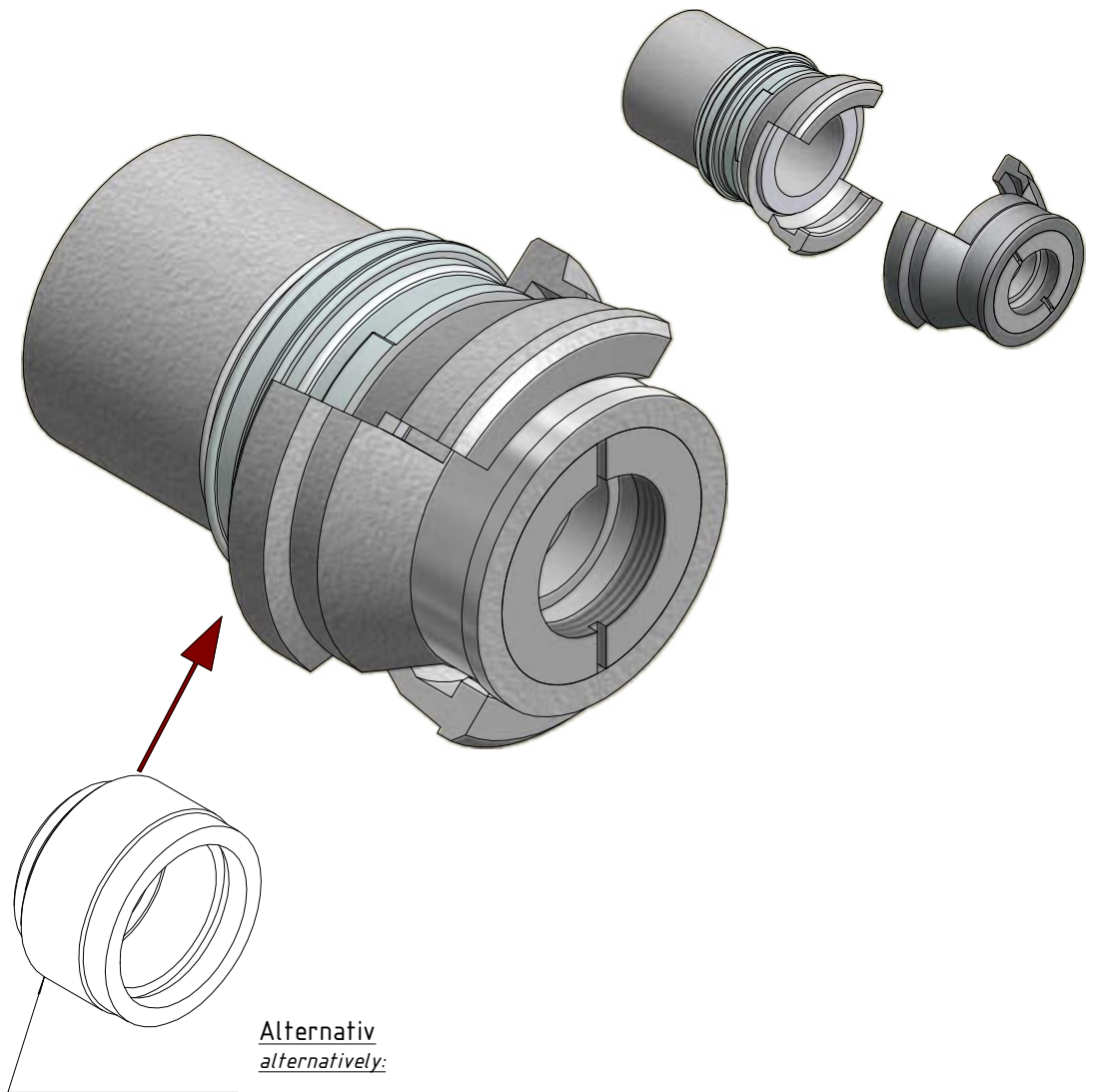
Gewicht: 0.200 Kg

Weight: 0.200 Kg

Werkstoff: 1.4301 / MS

Material: 1.4301 / MS

Seite 1 von 1
Page 1 of 1

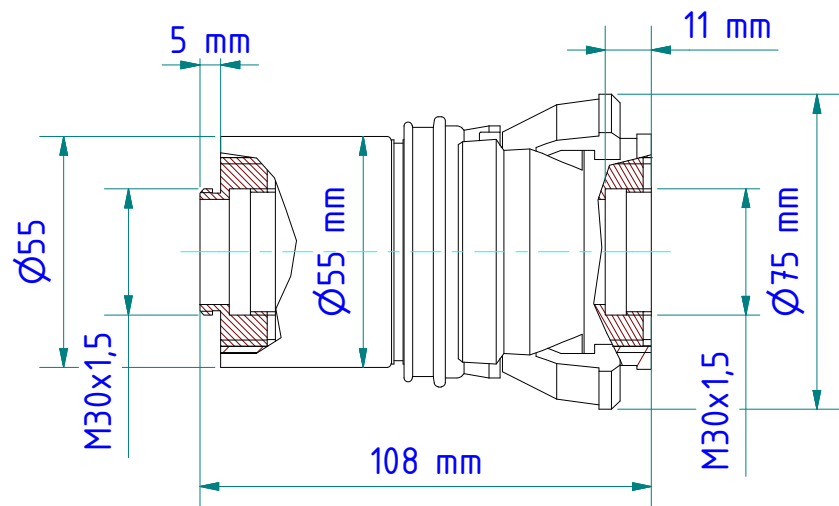
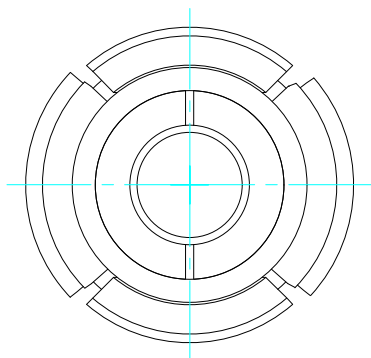


Alternativ
alternatively:

Quarzscheibenvorsatz PS 01/I AF1
quartz window adapter PS 01/I AF1

ZNS-Scheibenvorsatz PS 11/D AF1
ZNS window adapter PS 11/D AF1

Optik-Schutzatmatur PS 11/G
lens protection unit PS 11/G



Gewicht: 0.448 Kg

Weight: 0.448 Kg

Werkstoff: Sphäroguss

Material: Spheroidal graphite

Seite 1 von 1
Page 1 of 1