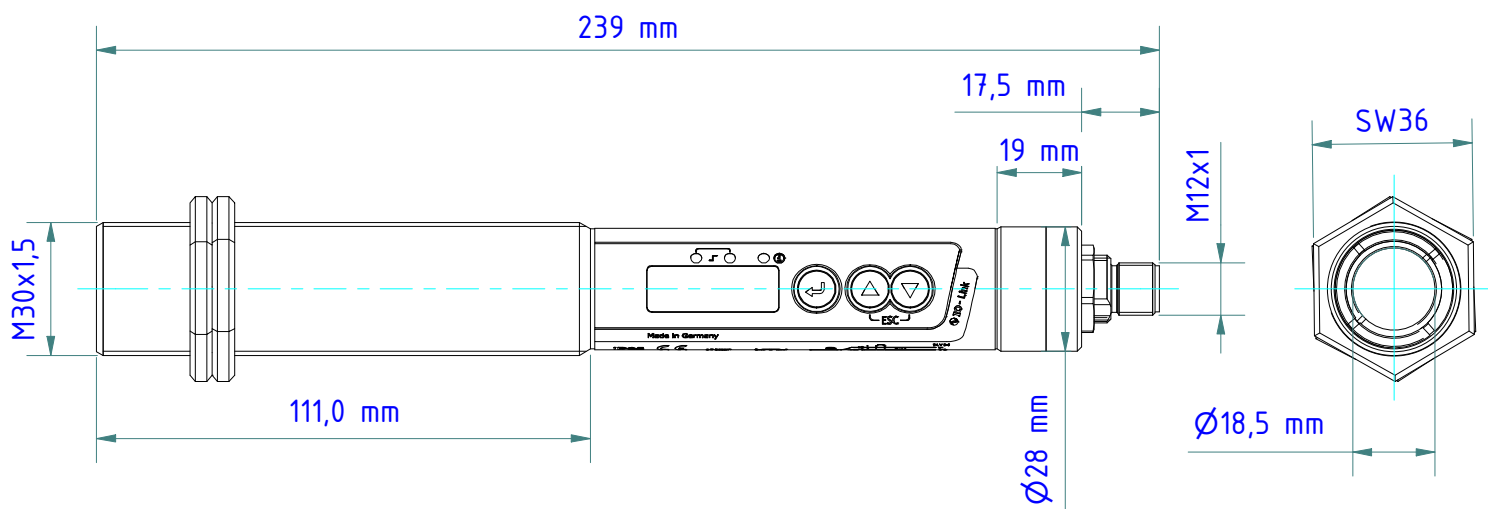




| Stückliste / Parts list | | |
|-------------------------|-------------------------------------|---|
| Pos. | Artikel-Nr.: <i>order number</i> | Bezeichnung <i>title</i> |
| 1 | 1083373 | Pyrometer CellaTemp PKL 29 AF1/IO <i>Pyrometer CellaTemp PKL 29 AF1/IO</i> |
| 2 | 1043813 | Kabel VK 02/L AF1 <i>Cable VK 02/L AF1</i> |
| 3 | 561537 | Befestigungswinkel Set PS 11/U AF1 <i>Set of mounting brackets PS 11/U AF1</i> |
| 4 | 561487 | Quarz-Scheibenvorsatz PS 01/I AF2 <i>Quartz window PS 01/I AF2</i> |

Gewicht: 0.790 Kg
 Weight: 0.790 Kg

Seite 1 von 1
 Page 1 of 1



Gewicht: 0.460 Kg
Weight: 0.460 Kg

Seite 1 von 2
Page 1 of 2

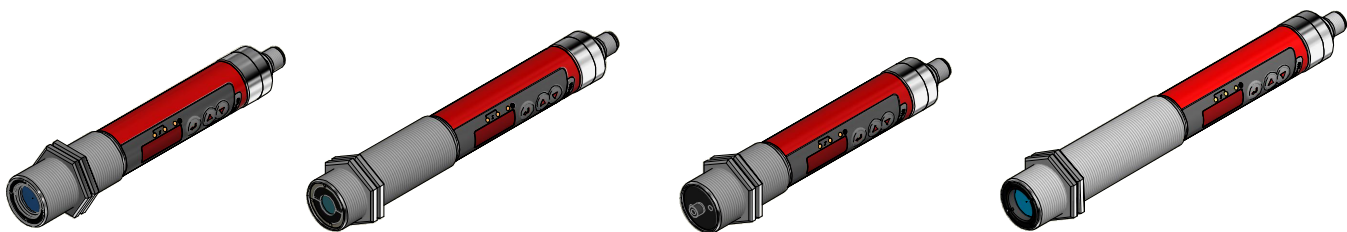
KELLER
www.keller.de/its

Pyrometer CellaTemp PKL 29

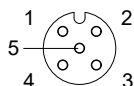
PKL 29 BF1

Artikel-Nr.: 1125339

Ersteller: Neukötter 08.02.2024 Z-Index: 00



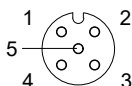
Zubehör:
Equipment:



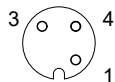
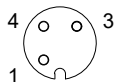
VK 02/L AF1 (5m)
nr./no.: 1043813

VK 02/L AF2 (10m)
nr./no.: 1048085

VK 02/L AF3 (25m)
nr./no.: 1082724



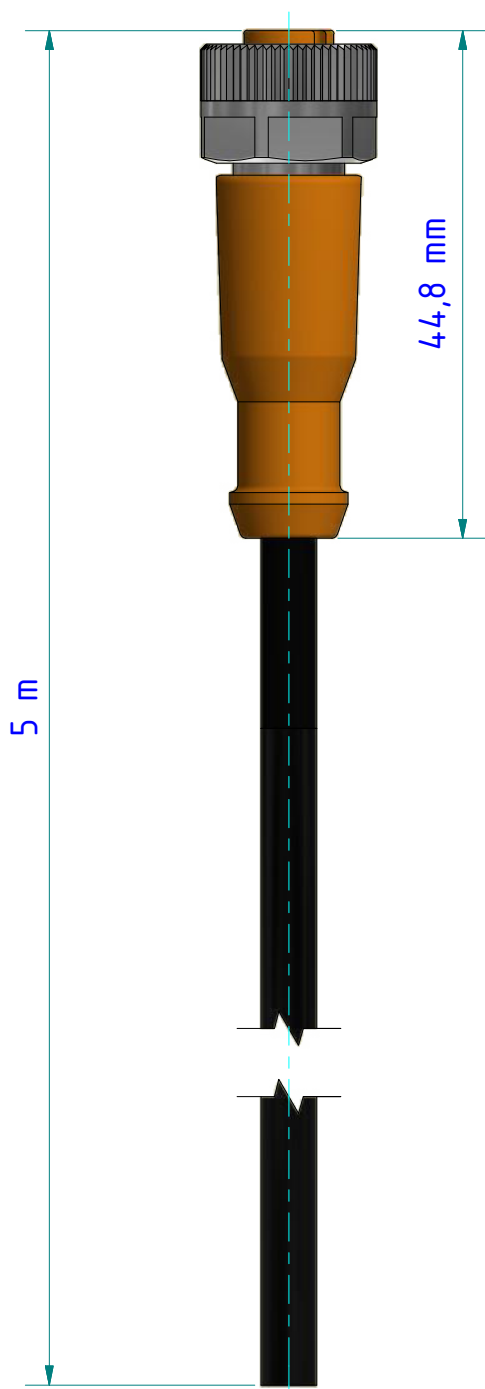
VK 02/R AF1 (5m)
nr./no.: 1069551



VK 03/A AF1 (5m)
nr./no.: 1086480

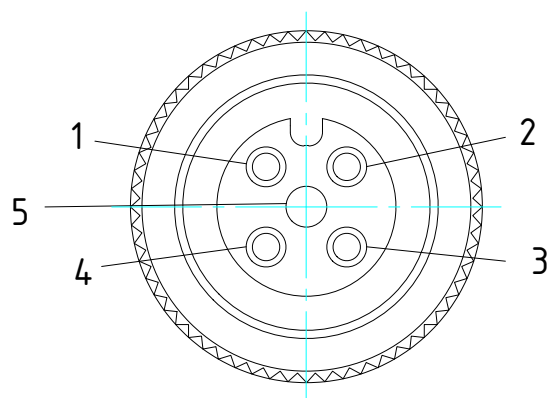
VK 03/A AF2 (10m)
nr./no.: 1086481

VK 03/A AF3 (20m)
nr./no.: 1086483



| <i>Belegung</i> <i>Configuration</i> | <i>Pol</i> <i>contacts</i> |
|---|-------------------------------|
|---|-------------------------------|

| | |
|---|---------------------|
| braun <i>brown</i> | an 1 <i>at 1</i> |
| weiß <i>white</i> | an 2 <i>at 2</i> |
| blau <i>blue</i> | an 3 <i>at 3</i> |
| schwarz <i>black</i> | an 4 <i>at 4</i> |
| grau <i>grey</i> | an 5 <i>at 5</i> |
| Schirm durchgängig an Verschraubung <i>Shield constantly at screw connection</i> | |



(Maßstab 3:1)

PUR-Kabel / *PUR cable*

Umgebungstemperatur [°C] / *Ambient temperature* -25...90, cULus: max. 75 °C

Schutzart / *Protection* IP 65 / IP 67

Gewicht: 0.220 Kg

Weight: 0.220 Kg

Seite 1 von 1

Page 1 of 1

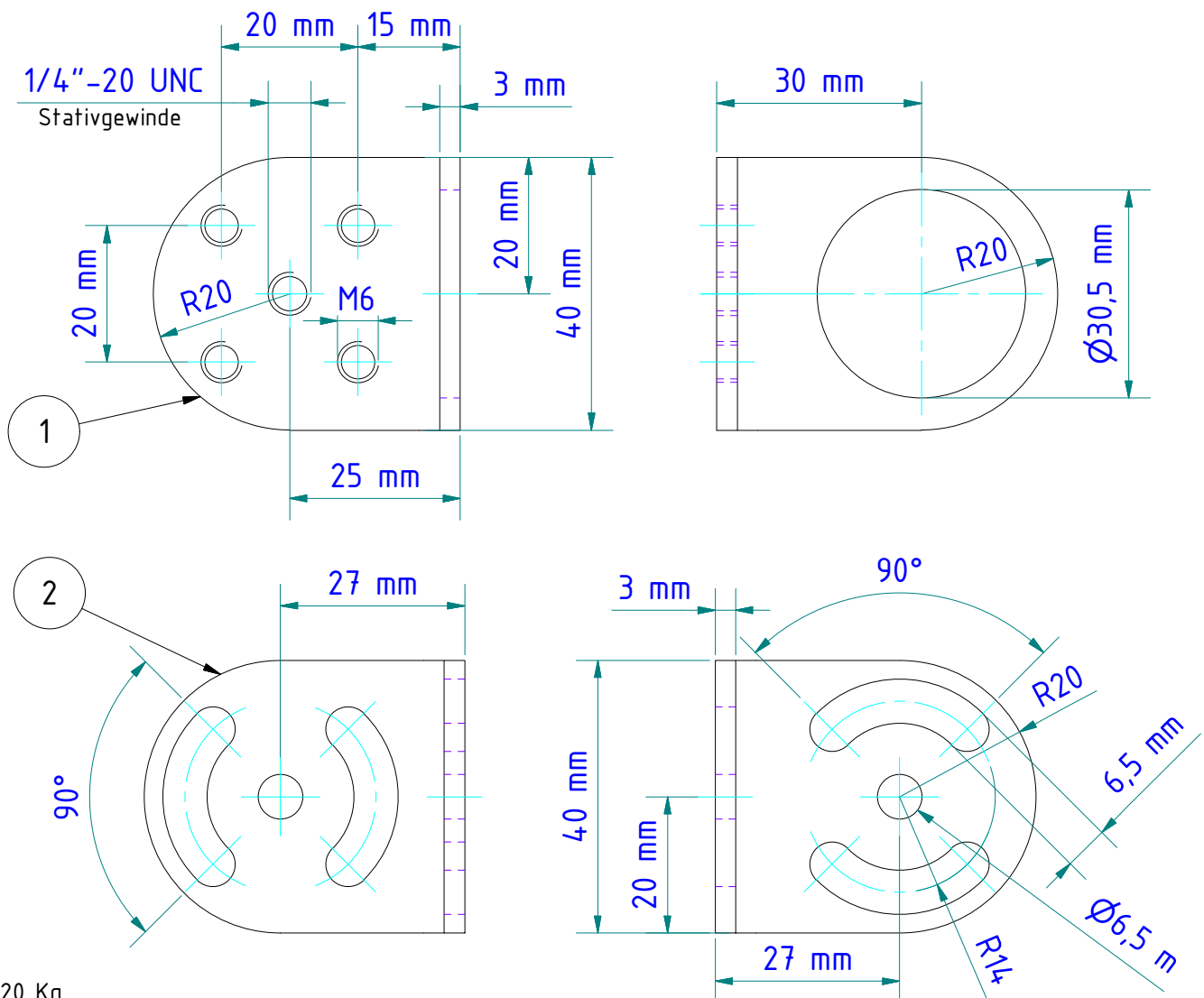
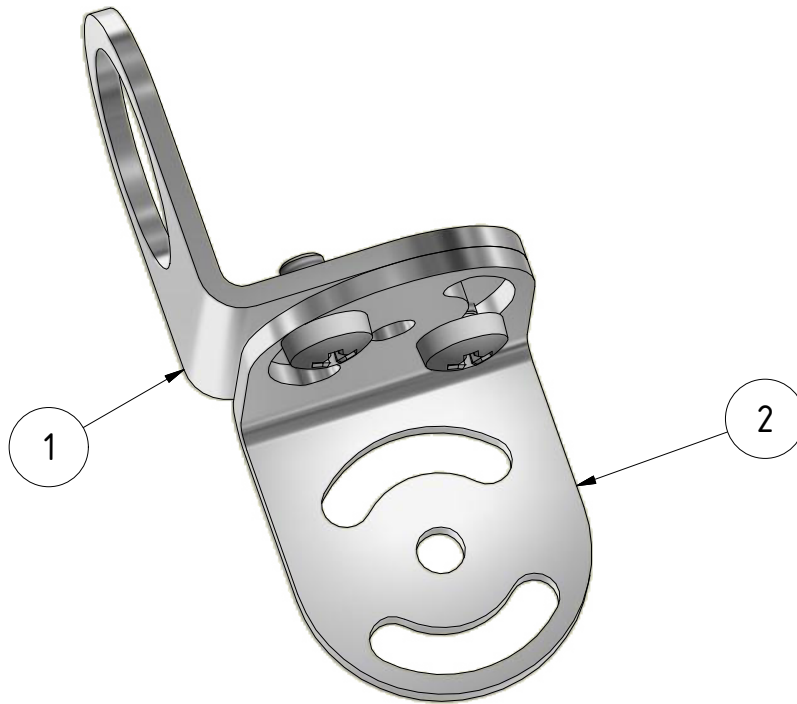
KELLER
www.keller.de/its

Kabel
Cable

VK 02/L AF1

Artikel-Nr.: 1043813

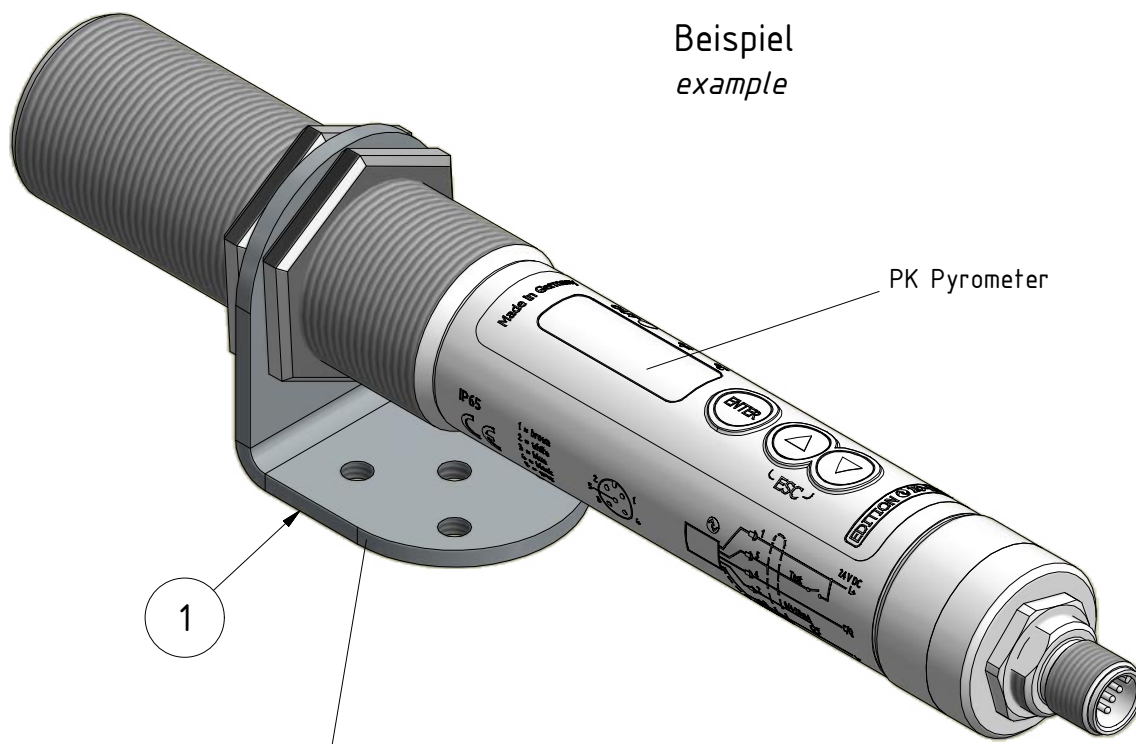
Ersteller: Neukötter 16.05.2018 Z-Index: 04



Gewicht: 0.120 Kg
 Weight: 0.120 Kg
 Werkstoff: 1.4301
 Material: 1.4301

Seite 1 von 2
 Page 1 of 2

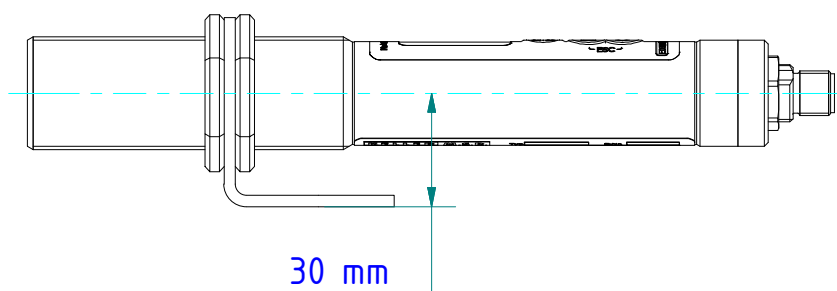
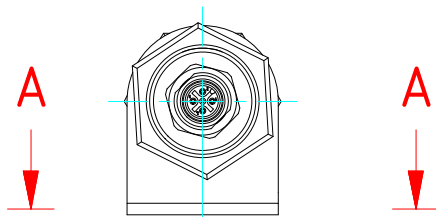
Beispiel
example



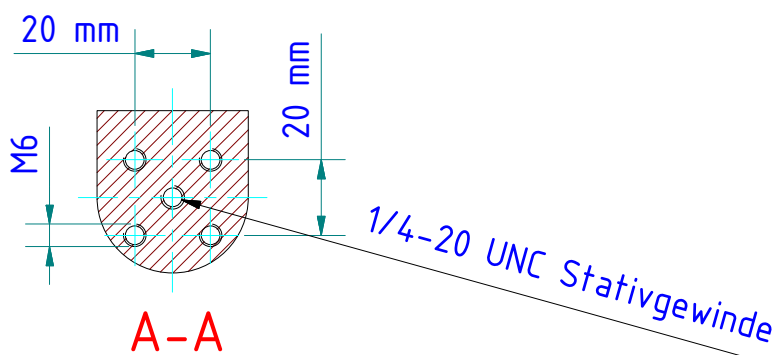
PK Pyrometer

1

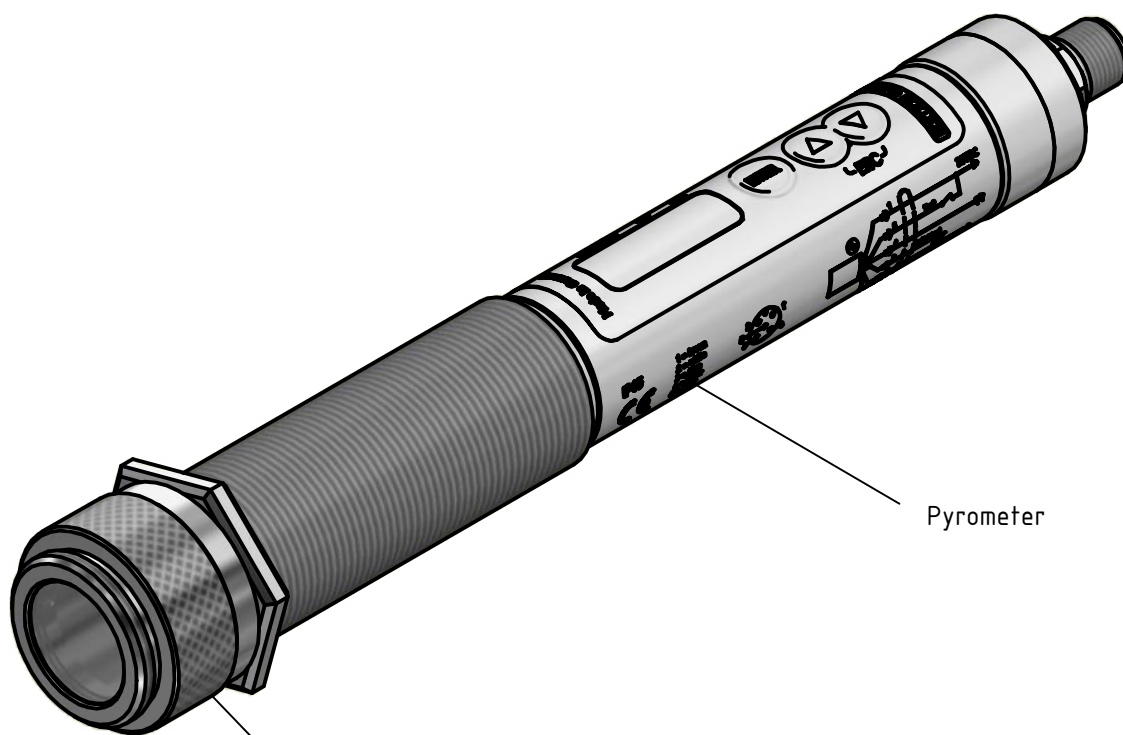
Befestigungswinkel Set PS 11/U AF1
Set of mounting brackets PS 11/U AF1
nr./no. 561537



30 mm

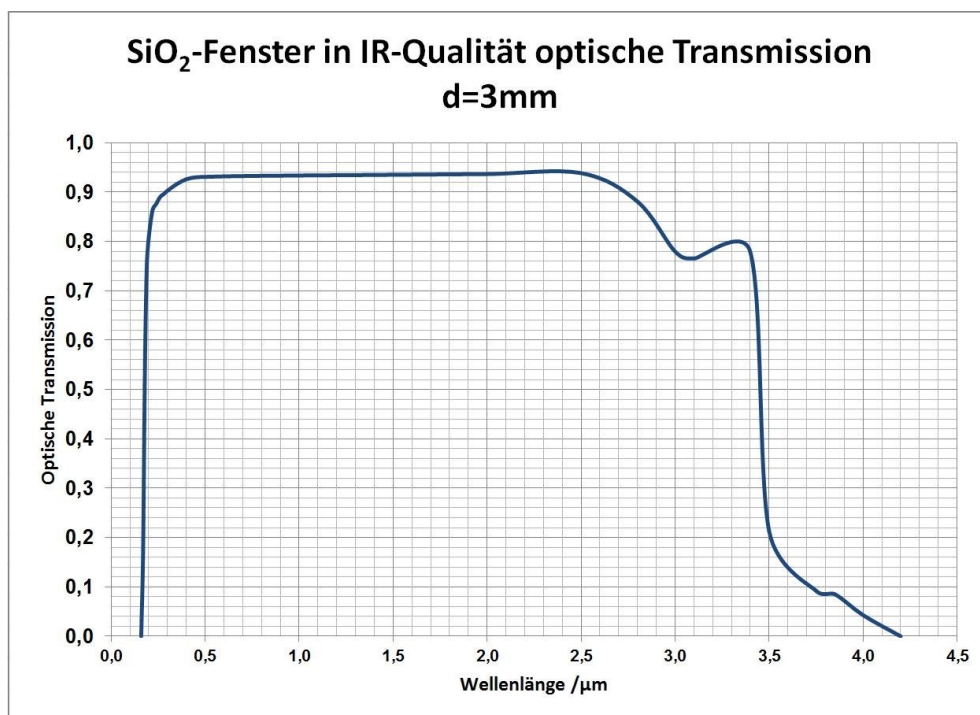


A-A



Pyrometer

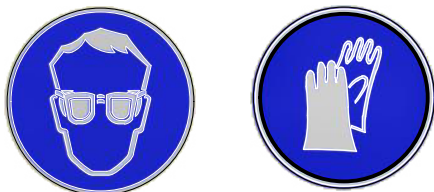
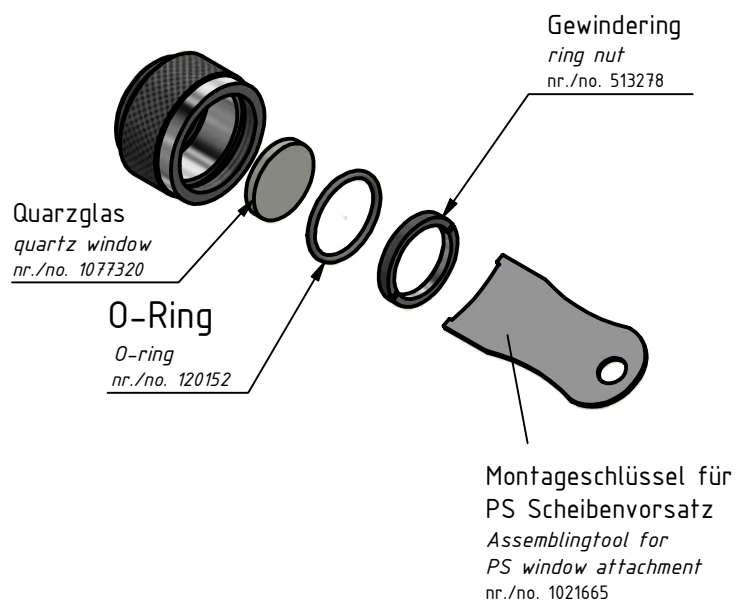
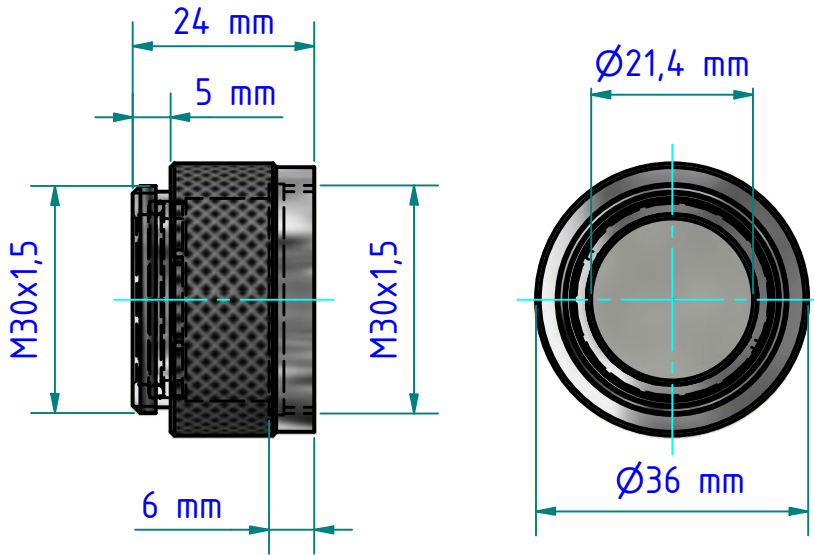
Quarzscheibenvorsatz PS 01/I AF2
 Quartz window PS 01/I AF2
 nr./no. 561487



Transmission=0.93%

Pmax. = 0,5 bar
 Pmin. = -0,5 bar

Gewicht: 0.082 Kg
 Weight: 0.082 Kg



Beim wechseln der Scheibe Schutzbrille und Handschuhe tragen !
 Wear protective glasses and gloves when changing the glass.



Nicht bestimmungsgemäßer Gebrauch sowie Änderungen oder Umbau dieses Produktes können zu Verletzungen und zu Schäden am Produkt führen und sind aus Sicherheits-Zulassungsgründen (CE) nicht gestattet.

Improper use or changes or conversion of this Product can cause injury and damage to the product lead and are not permitted for safety certification (CE).