

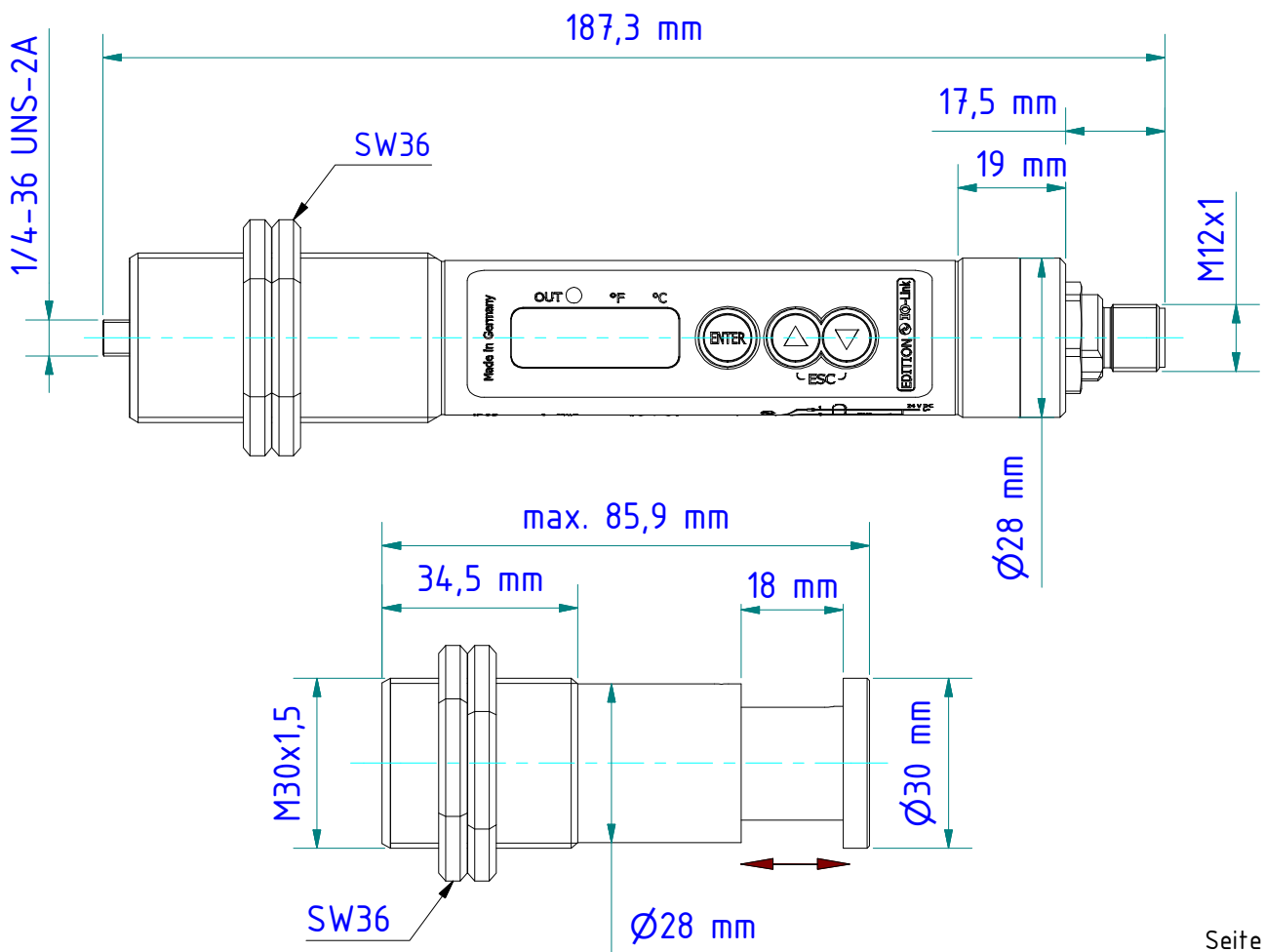
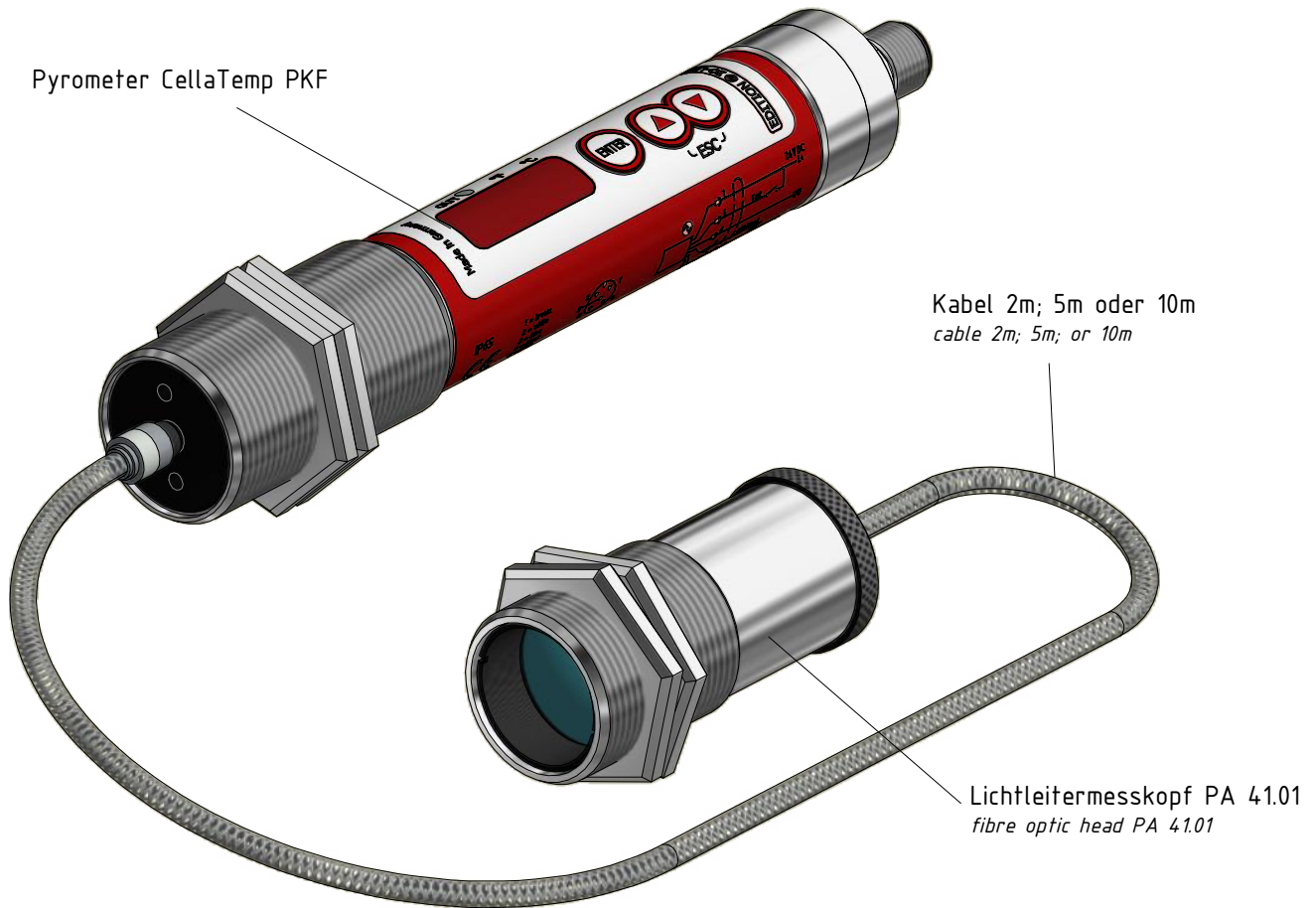
Stückliste / Parts list

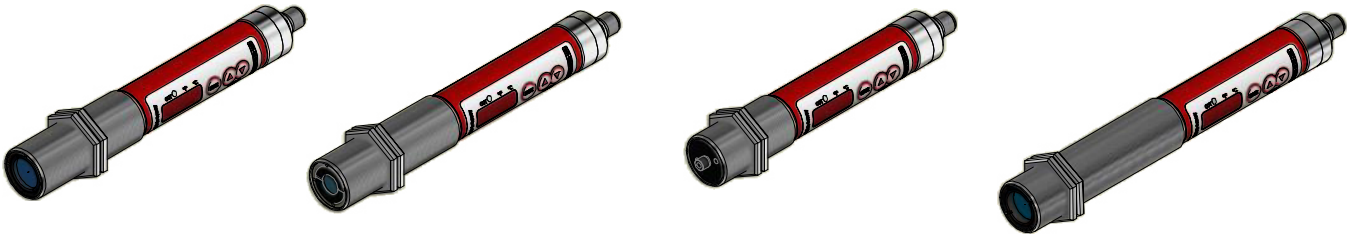
Pos.	Artikel-Nr.: <i>order number</i>	Bezeichnung <i>title</i>
1	1083356	Pyrometer CellaTemp PKF 36 AF 1/IO <i>Pyrometer CellaTemp PKF 36 AF 1/IO</i>
2	1043813	Kabel VK 02/L AF 1 <i>Cable VK 02/L AF 1</i>
3	1068467	Montagekombination PA 21-001 <i>Mounting PA 21-001</i>
4	561537	Befestigungswinkel Set PS 11/U AF1 <i>Set of mounting brackets PS 11/U AF1</i>

Gewicht: 2.090 Kg
Weight: 2.090 Kg

Seite 1 von 1
Page 1 of 1

Pyrometer CellaTemp PKF

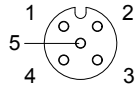




VK 02/L AF1 (5m)
nr./no.: 1043813



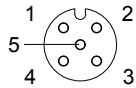
VK 02/L AF2 (10m)
nr./no.: 1048085



VK 02/L AF3 (25m)
nr./no.: 1082724



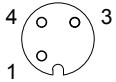
VK 02/R AF1 (5m)
nr./no.: 1069551



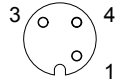
VK 03/A AF1 (5m)
nr./no.: 1086480

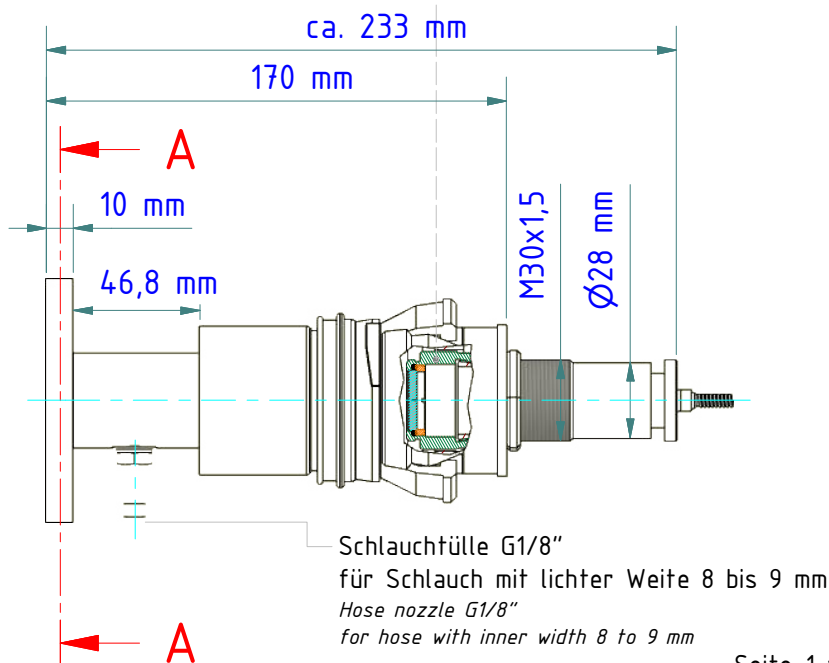
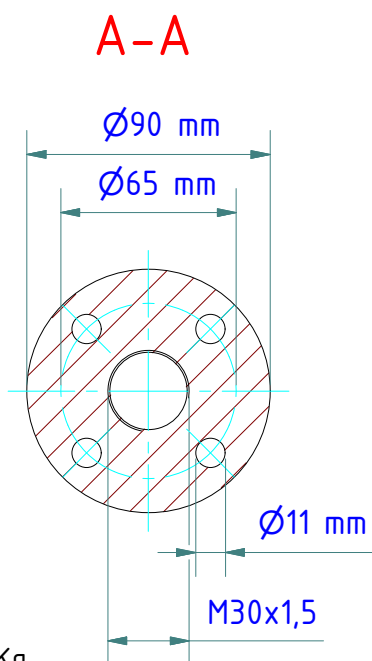
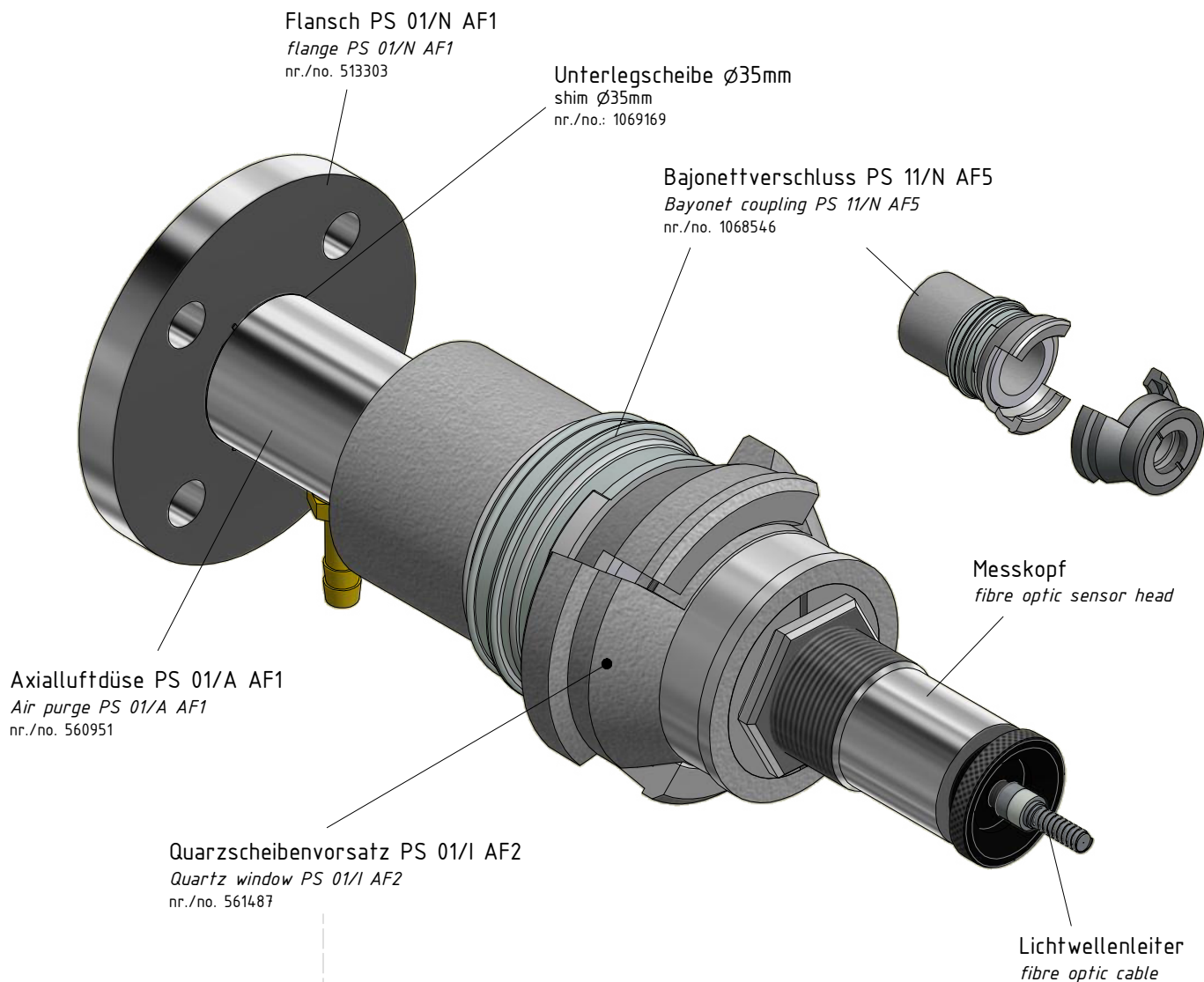


VK 03/A AF2 (10m)
nr./no.: 1086481



VK 03/R AF3 (20m)
nr./no.: 1086483





Gewicht: 1.150 Kg
Weight: 1.150 Kg

Seite 1 von 1
Page 1 of 1