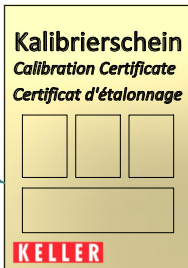
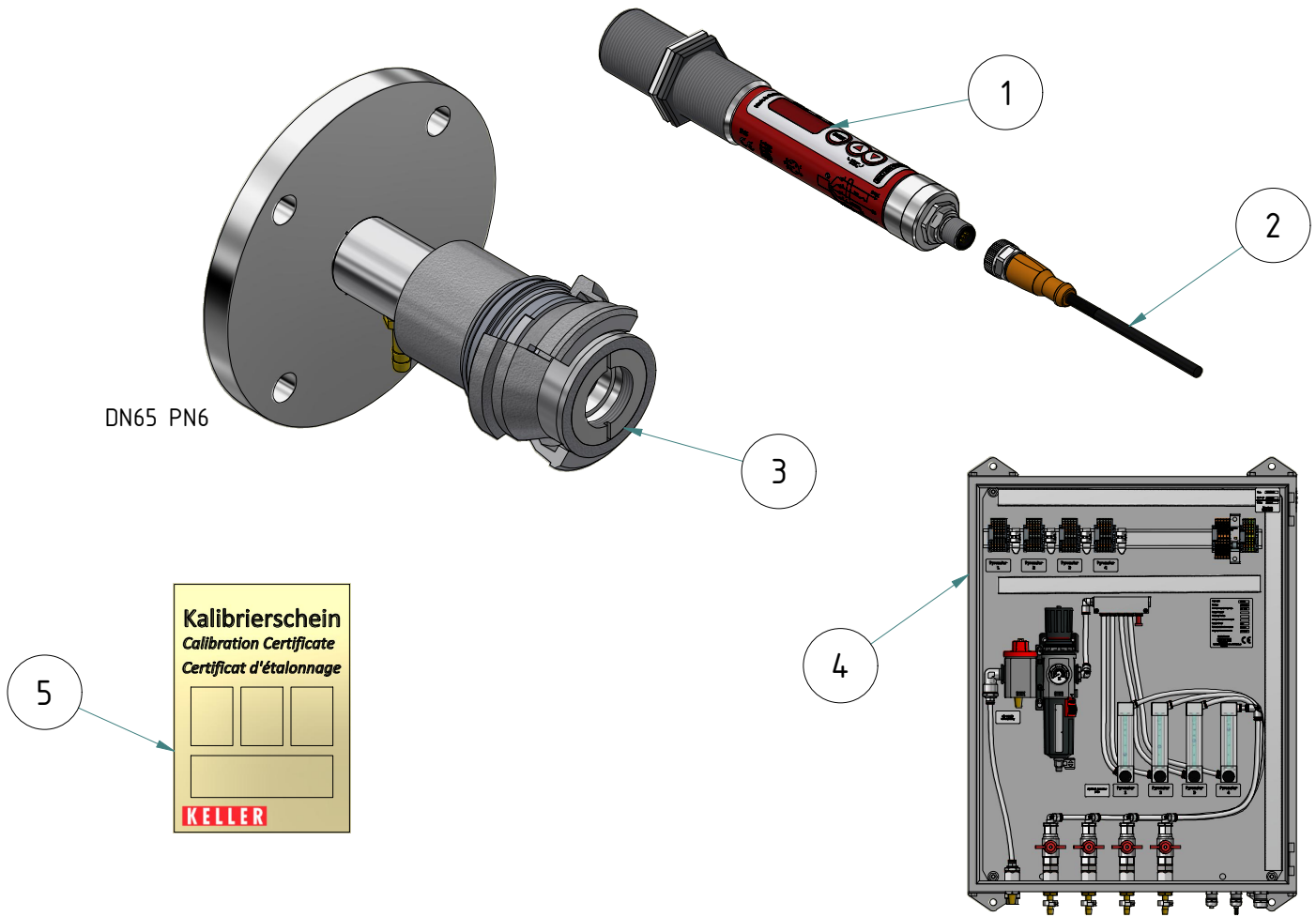


DN65 PN6



Stückliste / Parts list			
Pos.	Artikel-Nr.: <i>order number</i>	Bezeichnung <i>title</i>	Stück <i>Piece</i>
1	1083351	Pyrometer CellaTemp PK 72 AF 1/10 <i>Pyrometer CellaTemp PK 72 AF 1/10</i>	1x
2	1048085	Kabel VK 02/L AF 2 <i>Cable VK 02/L AF 2</i>	1x
3	1101942	Montagekombination PK 15-009 <i>Mounting PK 15-009</i>	1x
4	1120457	Anschlussbox Pneumatik VP 20.08 (24VDC) <i>Connecting box pneumatic VP 20.08 (24VDC)</i>	1x
5	1013570	Kalibrierschein für CellaTemp PQ/PL/PK <i>Calibration certificate for PQ/PL/PK</i>	1x

Optional

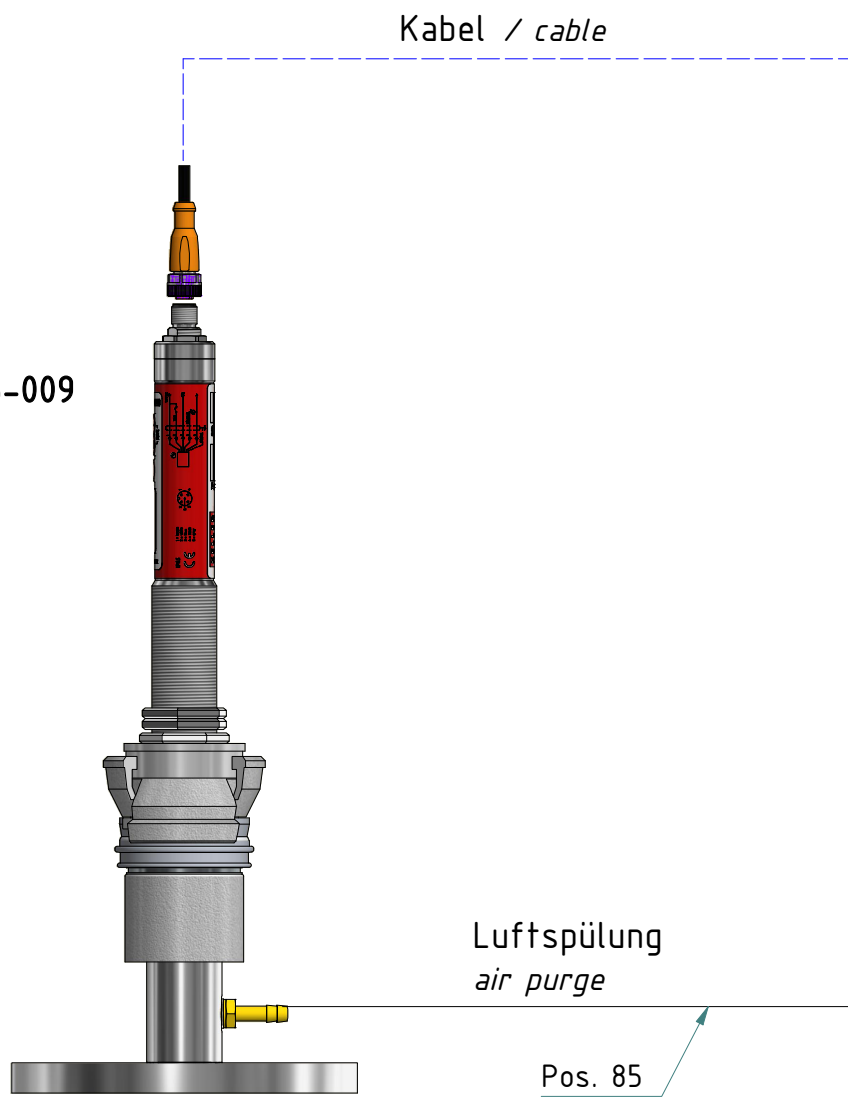
Pos.	Artikel-Nr.: <i>order number</i>	Bezeichnung <i>title</i>
85	1065908	Industrieschlauch GP40; Innen-Ø8-9 mm Länge nach Kundenvorgabe <i>Industrial hose GP40; inner diameter Ø 8-9 mm, length as Customer</i>
86	1114417	TAG Aufkleber-Set für Sonderbeschriftung (Auftragsbezogen) SK826 <i>TAG sticker set for special marking (order-related)</i>
87	1114835	TAG Winkelblech (Auftragsbezogen) SK829 <i>TAG angle plate (order-related) SK 829</i>
88	1120859	Sichtfenster für AE <i>Viewing window for AE</i>



Gewicht: 00.000 Kg
Weight: 00.000 Kg

Seite 1 von 3
Page 1 of 3

Montagekombination PK 15-009
Mounting PK 15-009

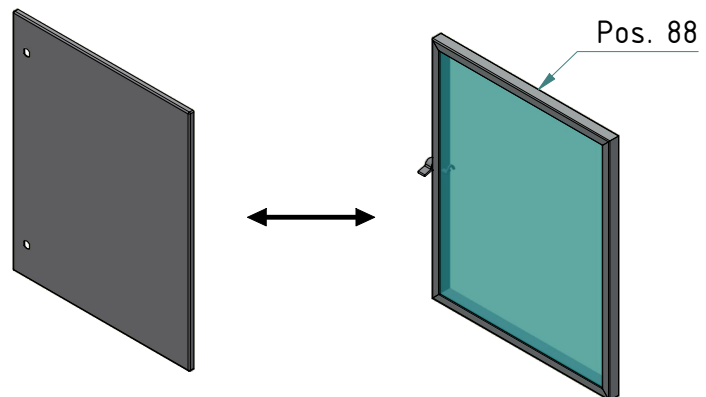


Kabel / cable

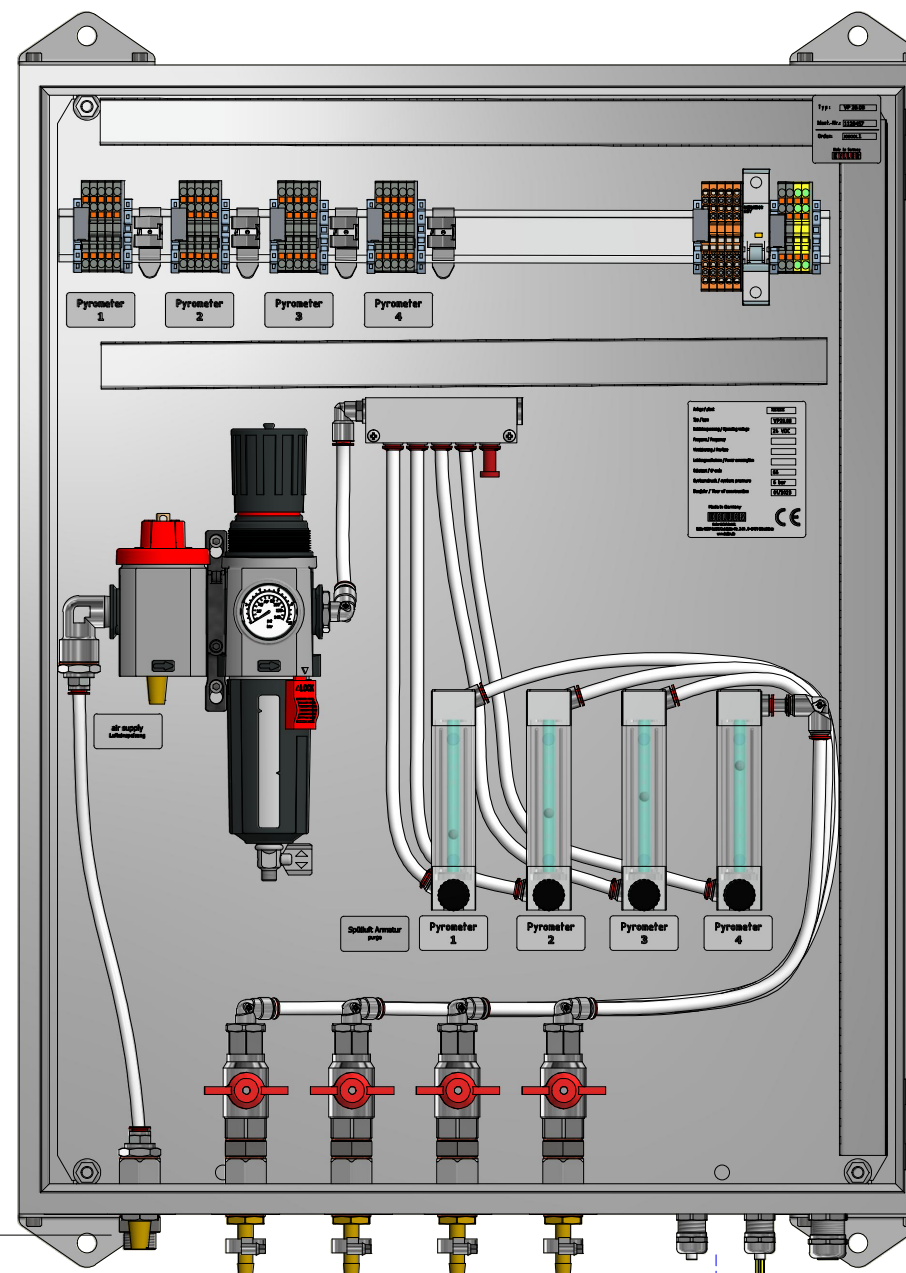
Luftspülung
air purge

Pos. 85

Optional:
Tür ist austauschbar gegen Sichtfenster für AE
Door can be exchanged for viewing window for AE



Pos. 88



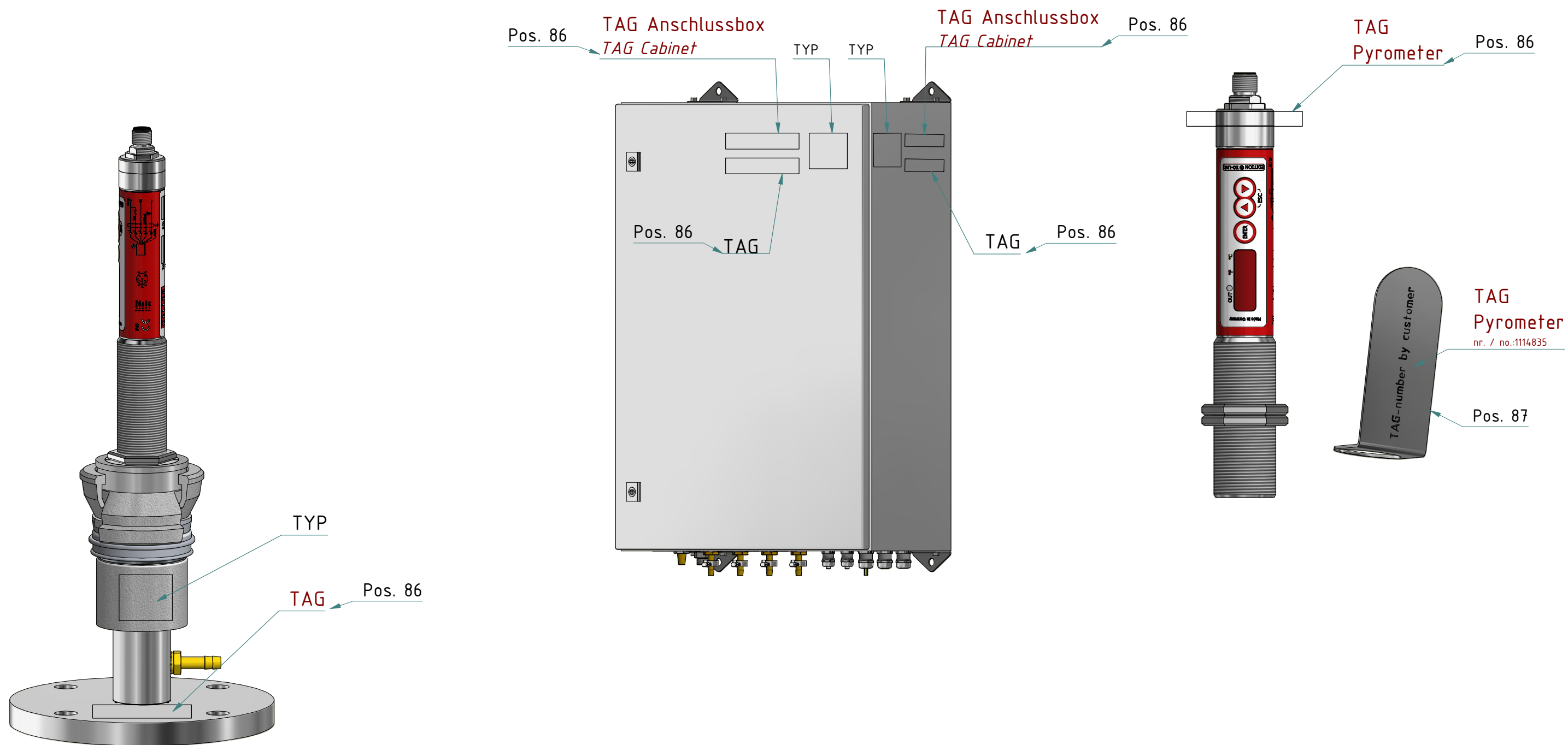
Anschlussbox VP 20.08
Connecting box VP 20.08

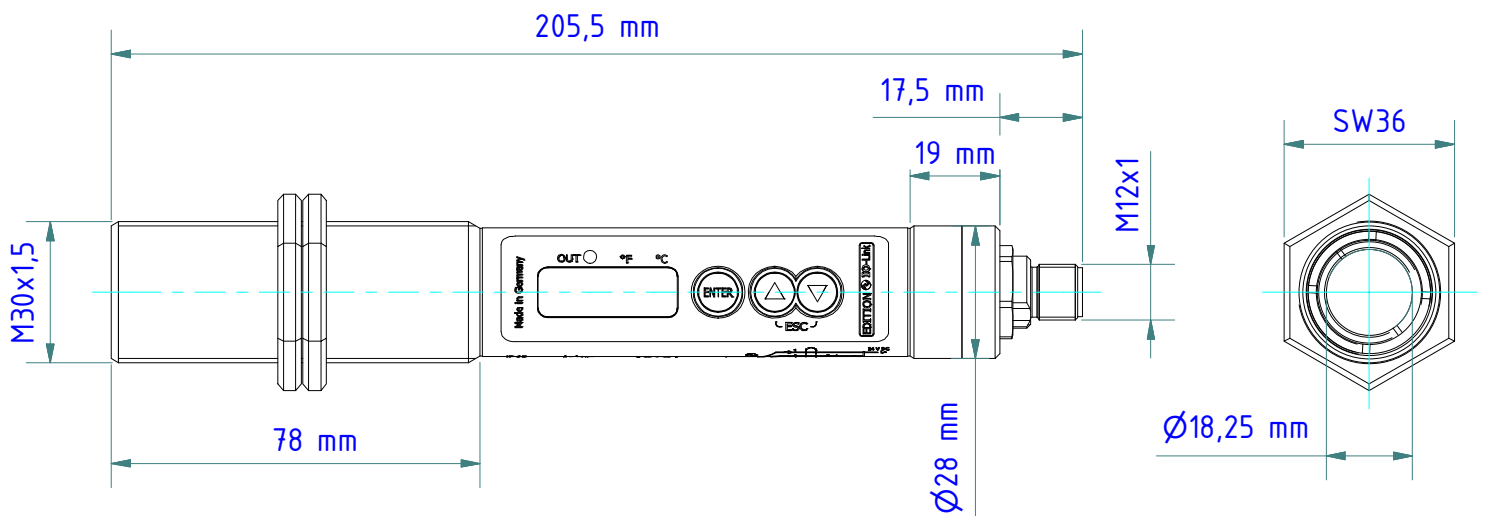
Entlüftung
vent (Pyrometer 1-4)

Druckleitung
pressure line

Pos. 2

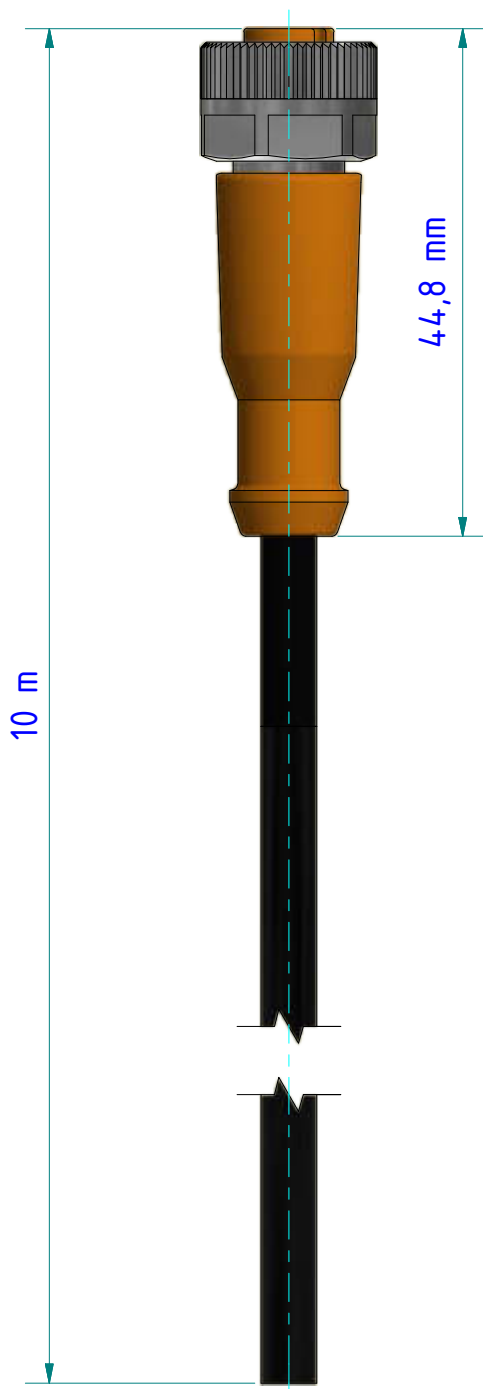
TAG Optional:





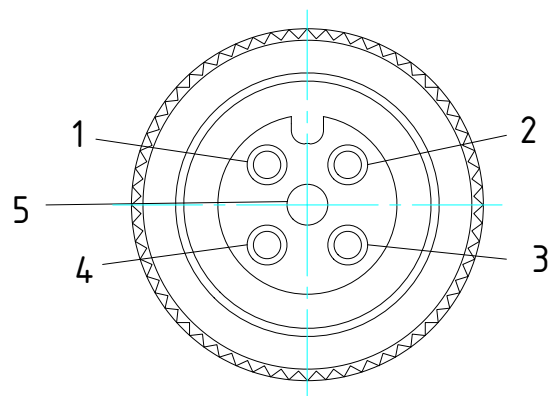
Gewicht: 0.320 Kg
Weight: 0.320 Kg

Seite 1 von 2
Page 1 of 2



<i>Belegung</i> <i>Configuration</i>	<i>Pol</i> <i>contacts</i>
---	-------------------------------

braun <i>brown</i>	an 1 <i>at 1</i>
weiß <i>white</i>	an 2 <i>at 2</i>
blau <i>blue</i>	an 3 <i>at 3</i>
schwarz <i>black</i>	an 4 <i>at 4</i>
grau <i>grey</i>	an 5 <i>at 5</i>
Schirm durchgängig an Verschraubung <i>Shield constantly at screw connection</i>	



(Maßstab 3:1)

PUR-Kabel / *PUR cable*

Umgebungstemperatur [°C] / *Ambient temperature* -25...90, cULus: max. 75 °C

Schutzart / *Protection* IP 65 / IP 67

Gewicht: 0.400 Kg

Weight: 0.400 Kg

Seite 1 von 1

Page 1 of 1

KELLER

www.keller.de/its

Kabel
Cable

VK 02/L AF2

Artikel-Nr.: 1048085

Ersteller: Neukötter 16.05.2018 Z-Index: 03

Flansch PK 20/F-130

flange PK 20/F-130
nr./no. 1101941

Unterlegscheibe $\varnothing 35\text{mm}$
shim $\varnothing 35\text{mm}$
nr./no.: 1069169

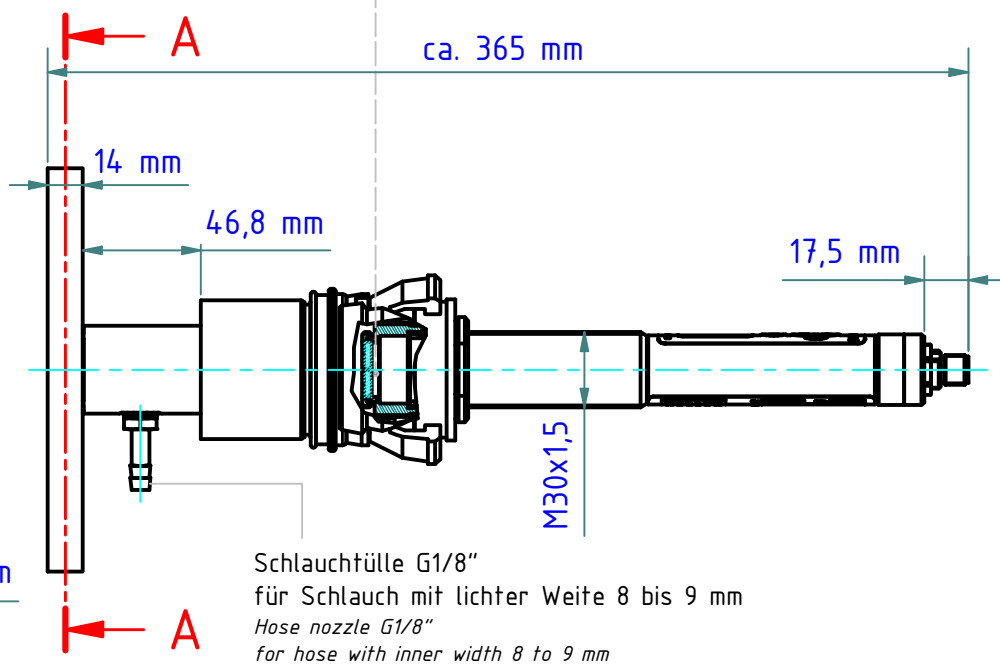
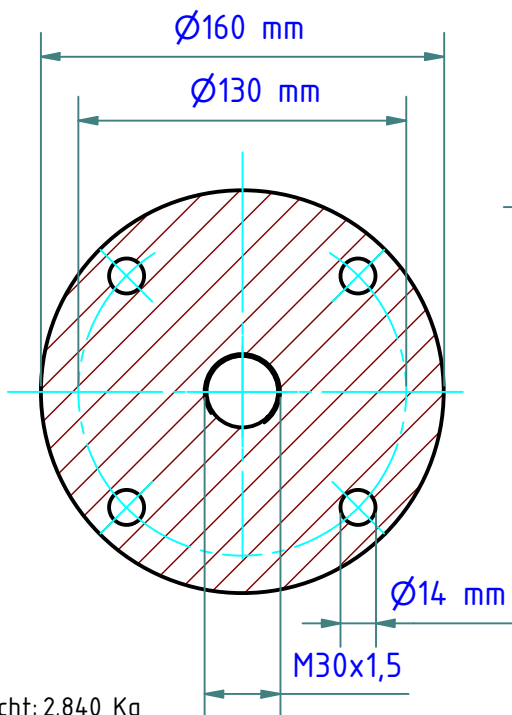
Bajonettverschluss PS 11/N AF5
Bayonet coupling PS 11/N AF5
nr./no. 1068546

Axialluftdüse PS 01/A AF1
Air purge PS 01/A AF1
nr./no. 560951

Saphir-Scheibenvorsatz PS 15/I AF1
Sapphire window PS 15/I AF1
nr./no. 1023960

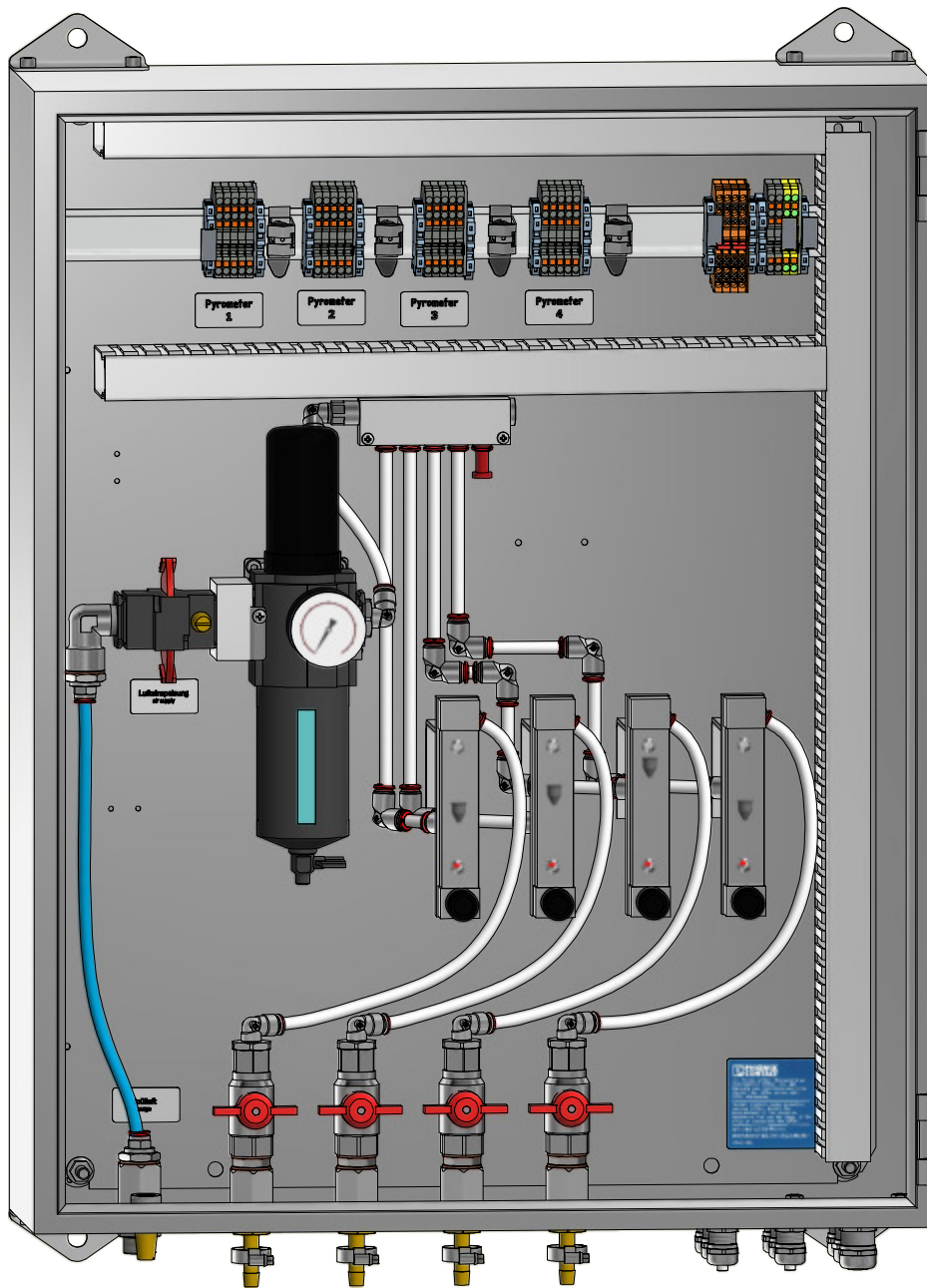
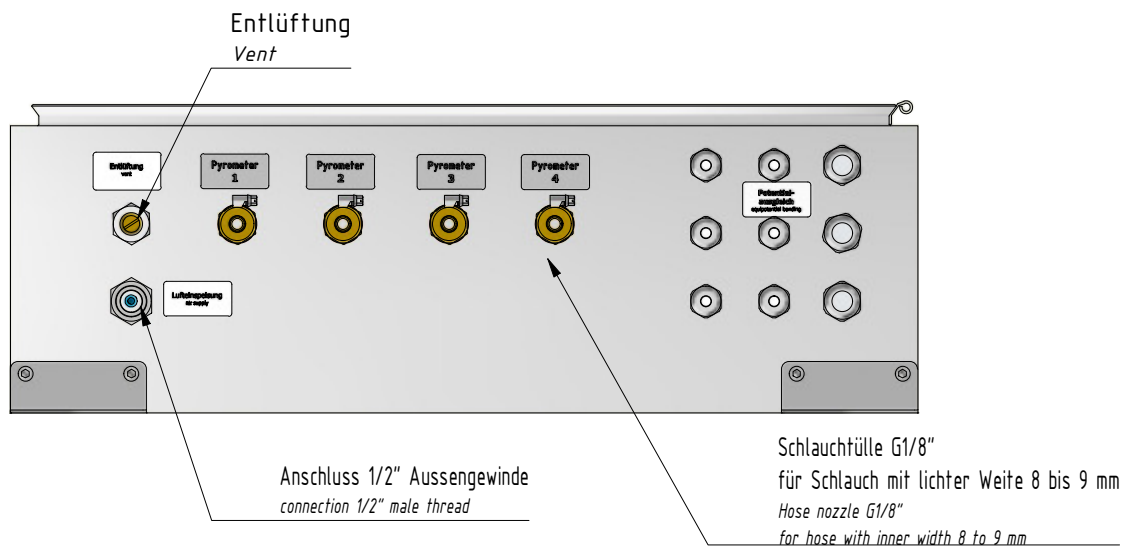
Pyrometer

A-A



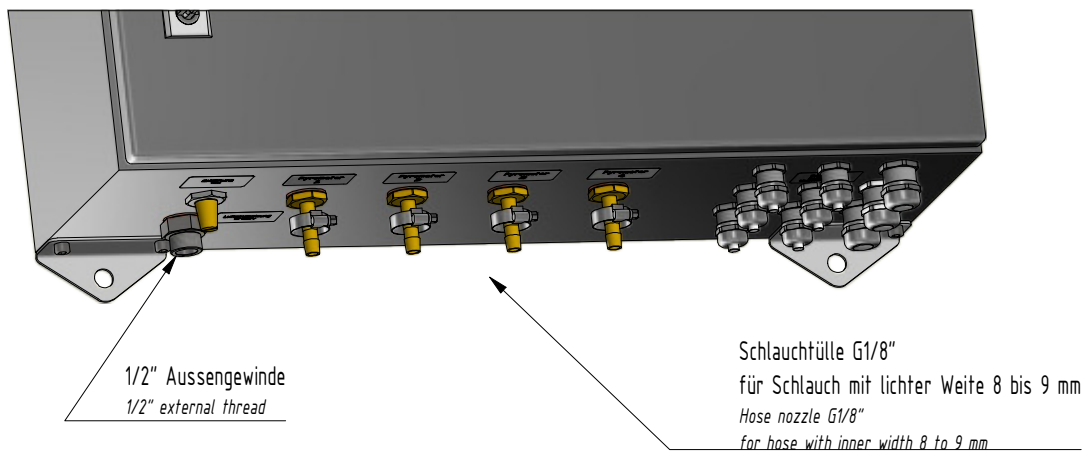
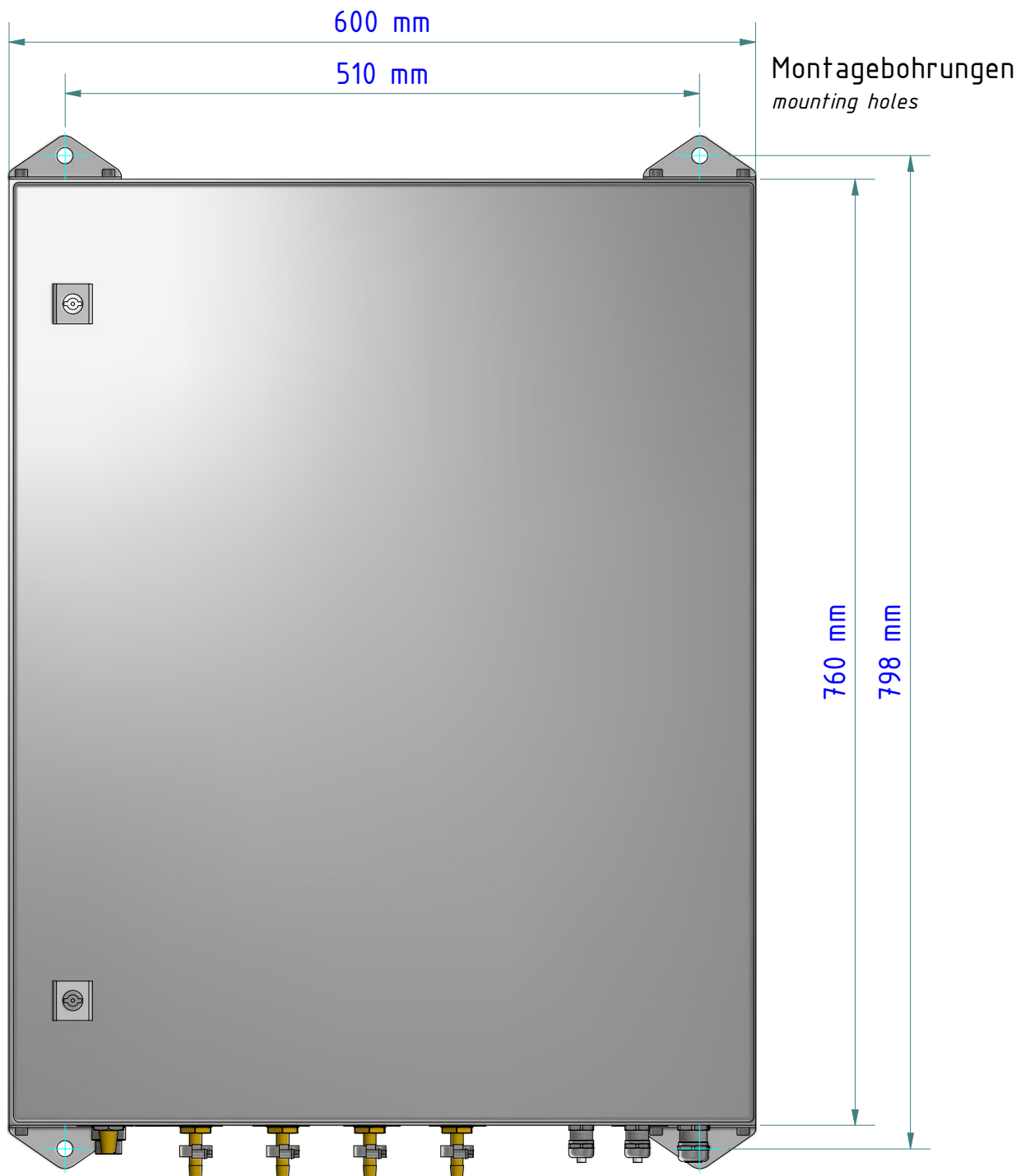
Schlauchtülle G1/8"
für Schlauch mit lichter Weite 8 bis 9 mm
Hose nozzle G1/8"
for hose with inner width 8 to 9 mm

Gewicht: 2.840 Kg
Weight: 2.840 Kg

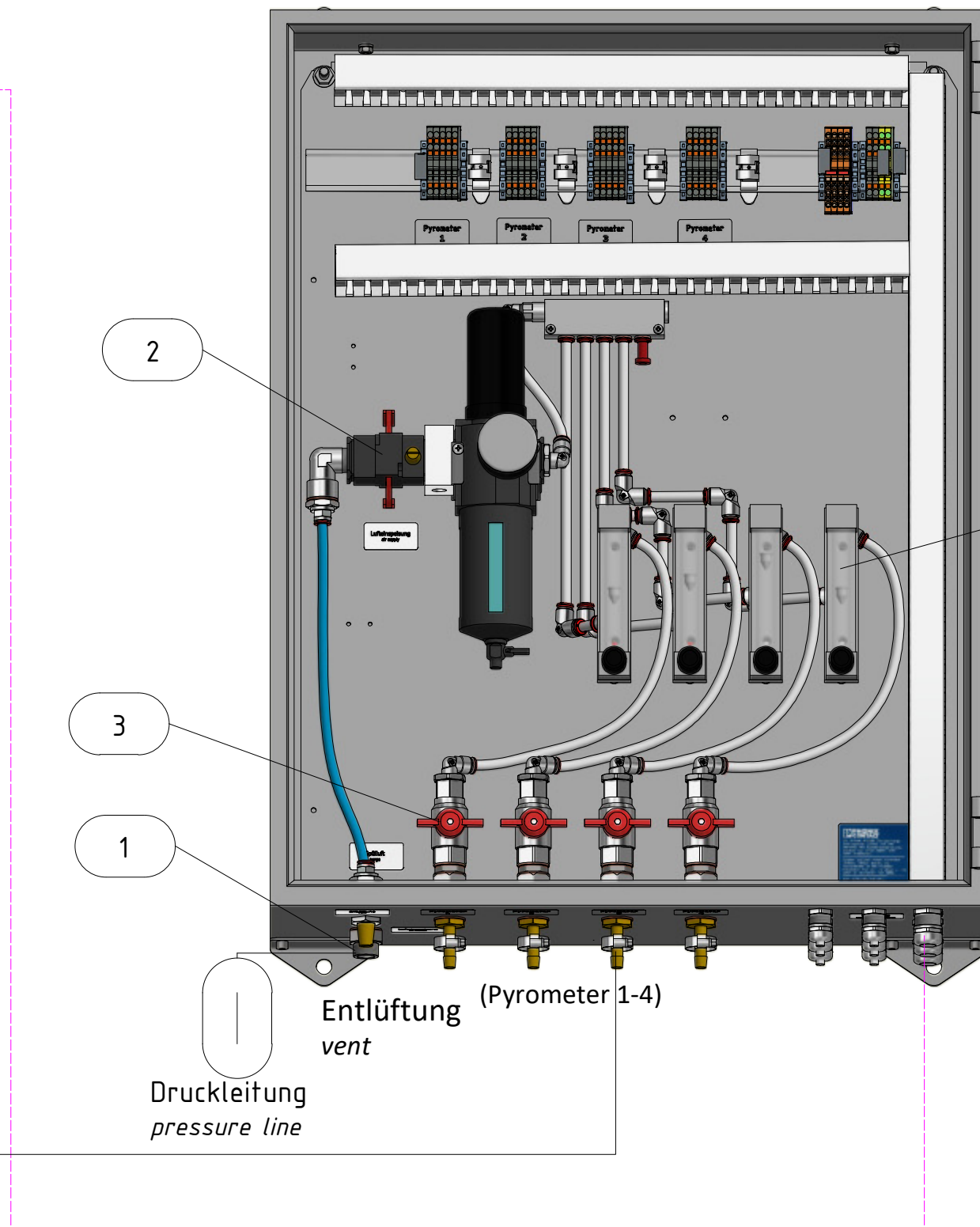
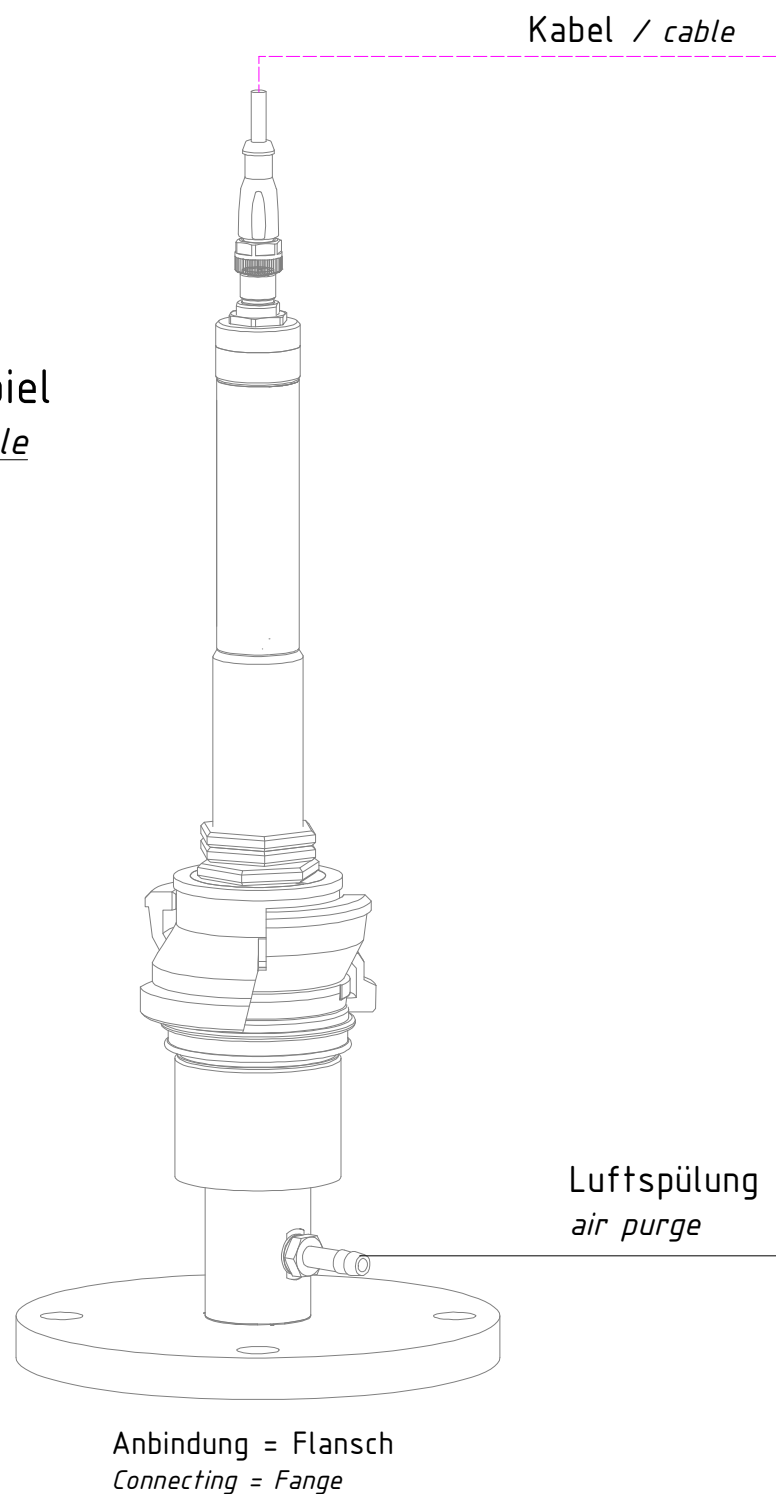


Abmessungen: 600mm x 760mm x 210 mm
Dimension 600mm x 760mm x 210 mm

Seite 1 von 4
Page 1 of 4



Beispiel
example



Druckluft 6-8 bar
compressed air 6-8 bar
Betriebsdruck 5 bar
operating pressure 5 bar

Drucklufttemperatur min. 15°C
Pressure temperature min. 15°C

Die Druckluft muss frei von Partikeln und Öl sein!
The compressed air must be free from particles and oil!

Partlist		
Number	Description	Artice number
1	connector G 1/2"	1103820
2	3/2-way shut off valve	156579
3	ball valve	103682
4	flowmeter with valve	1120800

— Kühlung - Spülluft / cooling / purge
 - - - Spannungsversorgung / power supply
 Pyrometer

Montage der Anschlussbox

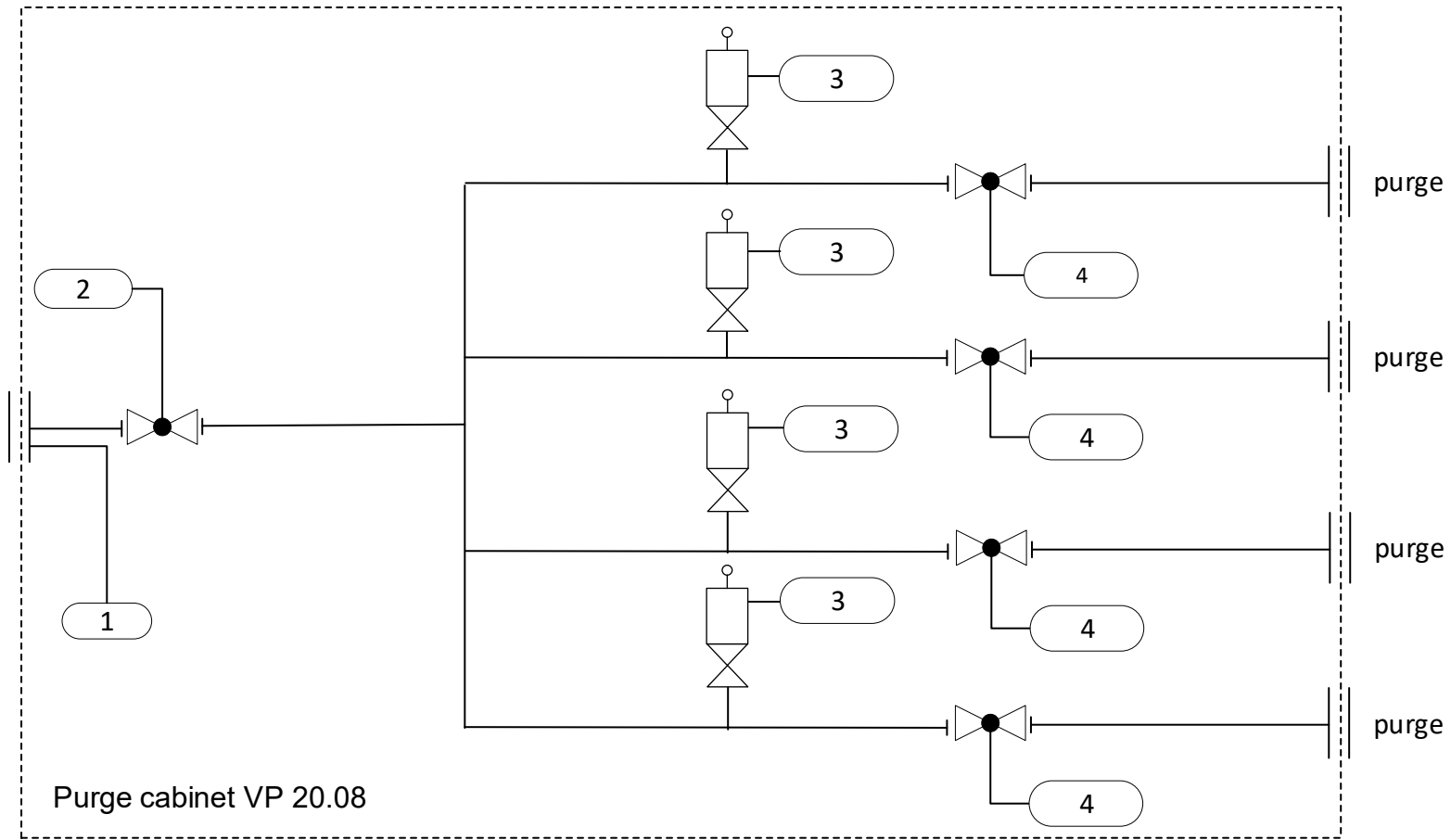
Senkrechte Montage, sonst ist die Funktion des Schwebekörper-Durchflussmessgerätes nicht gewährleistet.

(maximal 5° aus der Vertikalen).

Installation of the connection box

Vertical installation, otherwise the function of the variable area flowmeter is not guaranteed.

(maximum 5° from the vertical).



Partlist				
Number	Quantity	Description	Materials	Remarks
1	1	connector G1/2"	1103820	
2	1	3/2-way shut off valve	156579	
3	4	variable area flow meter	1120800	
4	4	ball valve	103682	

Pneumatic connection ———

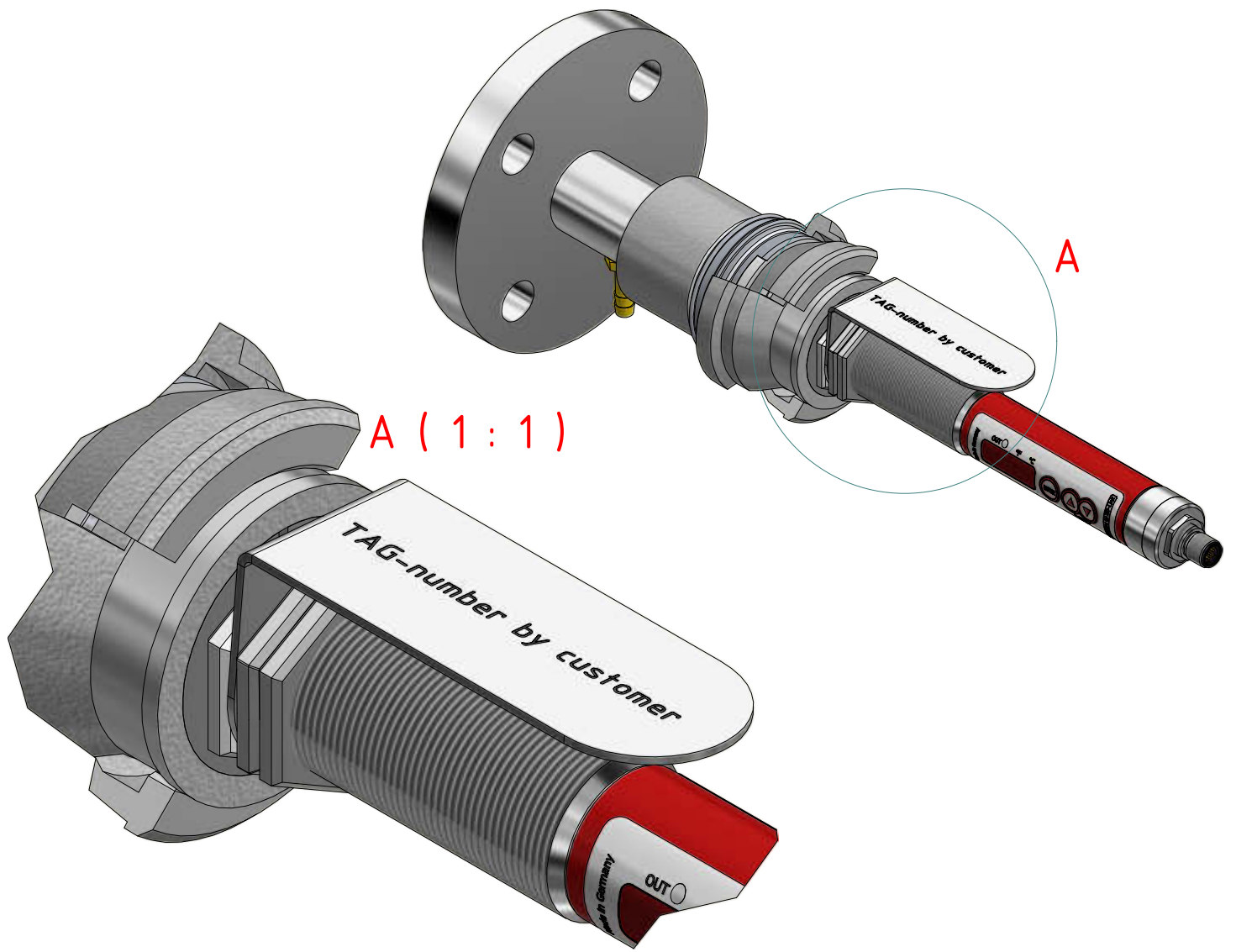


Länge x m

length x m

EPDM - Qualität; für Luft und Wasser;
abriebfest, ozon- und witterungsbeständig;
13 bar Betriebsdruck.; 10 x 3,5 mm (Aussen Ø17),
40 Meter Rolle; Biegeradius 75 mm; Gewicht 0,19 kg/m
-40°C bis +80°C(Luft), +100°C Wasser;

*EPDM - quality; for air and water;
abrasion, ozone and weather resistant;
13 bar operating pressure; 10 x 3,5 mm (outside Ø17),
40 meter roll; bending radius 75 mm; weight 0,19 kg/m
-40°C to +80°C(air), +100°C water;*

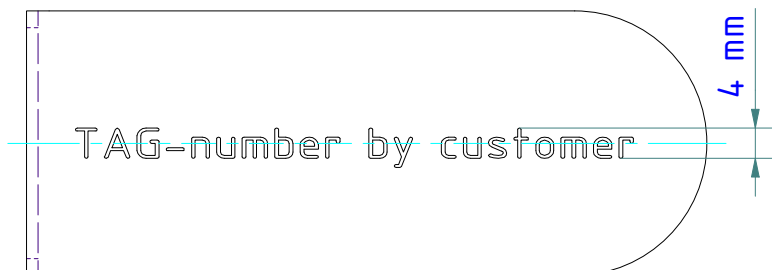
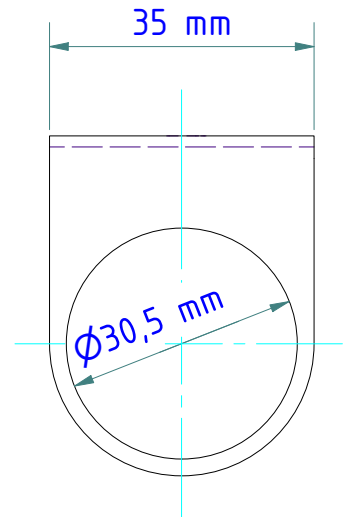
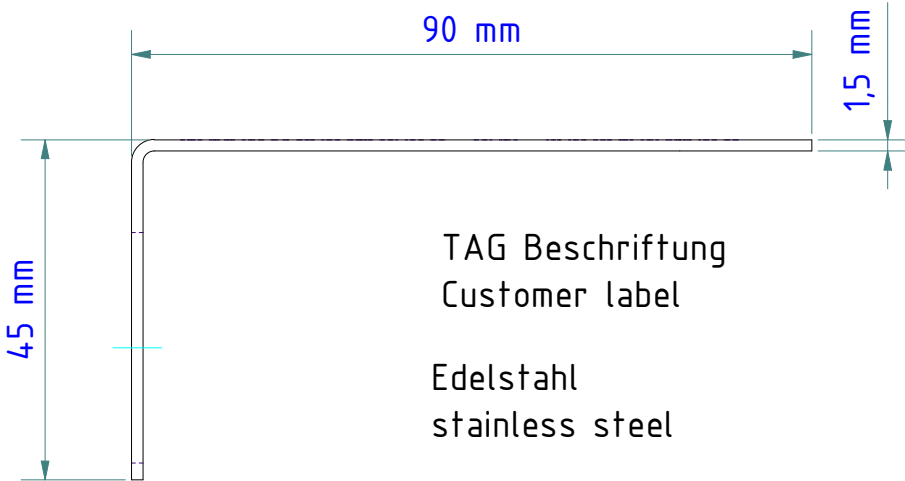


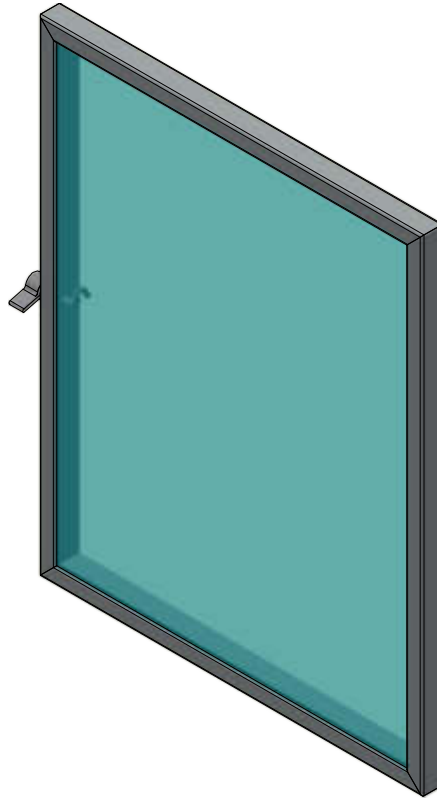
A (1 : 1)

A

TAG-number by customer

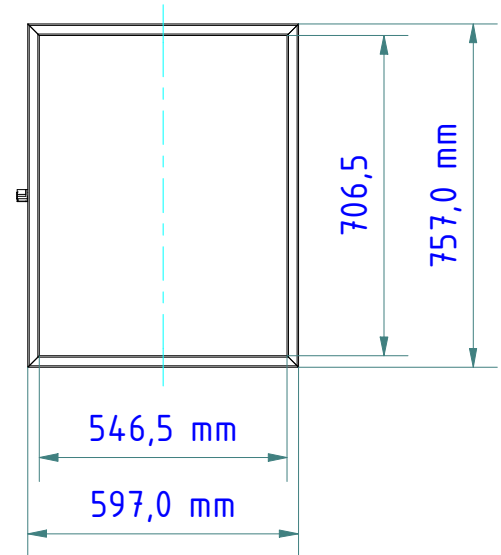
OUT





Optional:

Tür ist austauschbar gegen Sichtfenster für AE
Door can be exchanged for viewing window for AE








Für Messsystem:
 - PK 72-K005

For measuring system:
 - PK 72-K005

Schutzart: IP 54

Ersatzteilliste -Messsystem- / Spare parts -Measuring system-

28.10.2022

Artikel-Nr.: Item number	Bezeichnung Description	Typ Typ	Artikel-Nr.: Item number	Bezeichnung Description	Menge Pieces	Einheit Unit	Menge Pieces	Einheit Unit
1120458	Messsystem	PK 72-K005					Im gesamten Messsystem Installed in the entire system	
			1083351	Pyrometer Pyrometer CellaCombustion PK 72 AF 1	1	ST	1	ST
			1101942	Montagekombination PK 15-009 Mounting PK 15-009				
			1023960	Saphir-Scheibenvorsatz PS 15/I AF 1 Sapphire window PS 15/I AF 1	1	ST	1	ST
			1120457	Anschlussbox VP 20.08 Connecting box VP 20.08				
			1120800	Schwebekörper-Durchflussgerät Variable area flow meter	1	ST	4	ST
OPTIONAL			OPTIONAL			OPTIONAL		
			1065908	Industrieschlauch GP 40; EPDM Ø10x3,5 sw Industrial hose GP40, EPDM black Ø10x3,5 Meter / meter	x	ST	x	ST
			1120859	Sichtfenster für AE FT 2732.000 Viewing window for AE	x	ST	x	ST