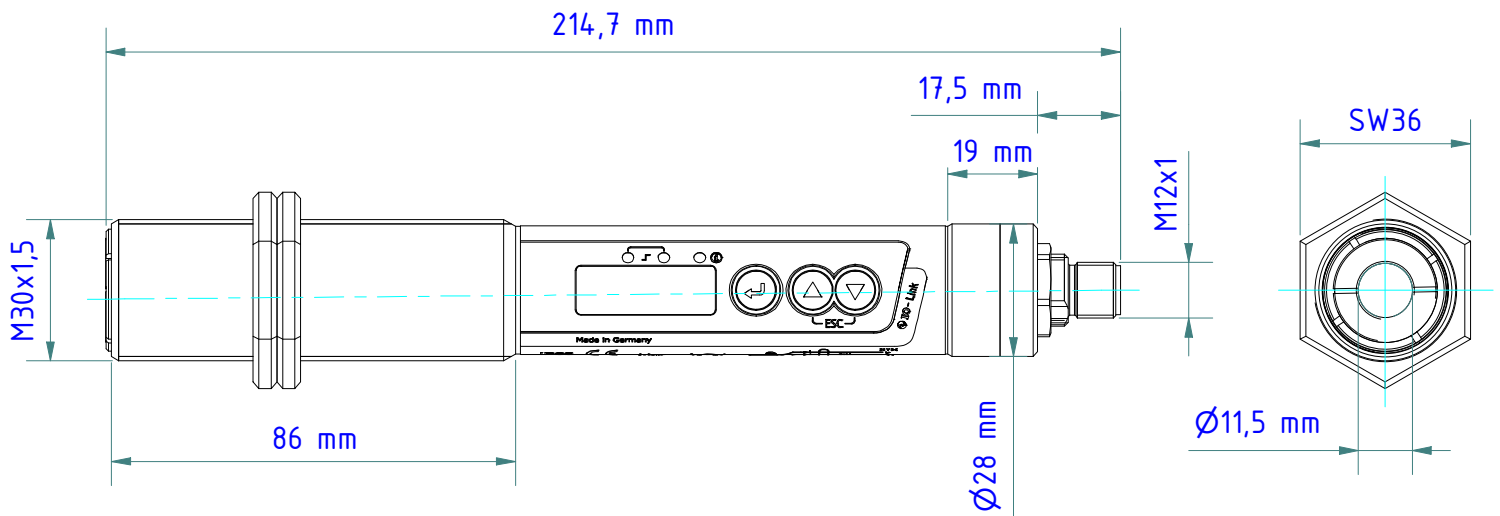


Stückliste / Parts list

Pos.	Artikel-Nr.: <i>order number</i>	Bezeichnung <i>title</i>
1	1124994	Pyrometer CellaTemp PK 68 BF 1 <i>Pyrometer CellaTemp PK 68 BF 1</i>
2	1064572	Montagekombination PK 21-002 <i>Mounting PK 21-002</i>
3	1043813	Kabel VK 02/L AF 1 <i>Cable VK 02/L AF 1</i>

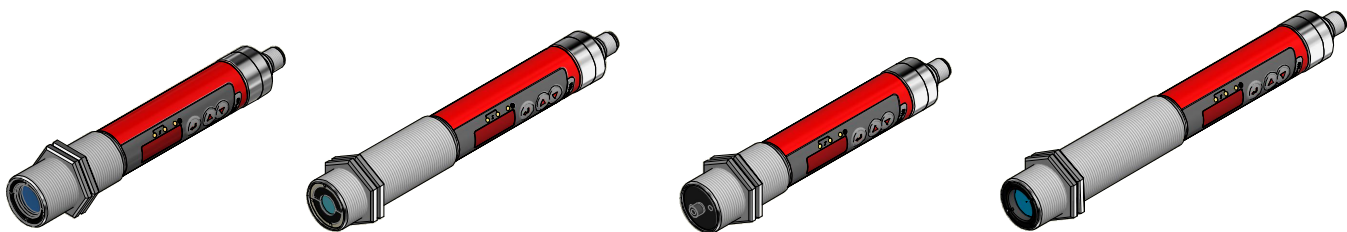
Gewicht: 6.200 Kg
Weight: 6.200 Kg

Seite 1 von 1
Page 1 of 1

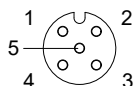


Gewicht: 0.340 Kg
 Weight: 0.340 Kg

Seite 1 von 1
 Page 1 of 1



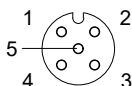
Zubehör:
Equipment:



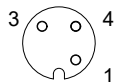
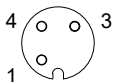
VK 02/L AF1 (5m)
nr./no.: 1043813

VK 02/L AF2 (10m)
nr./no.: 1048085

VK 02/L AF3 (25m)
nr./no.: 1082724



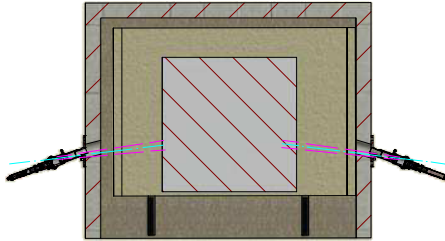
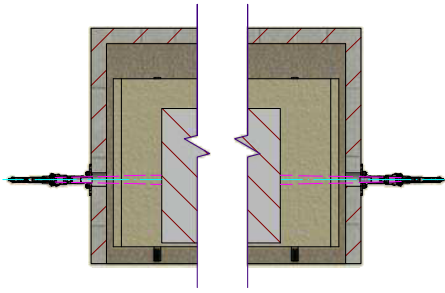
VK 02/R AF1 (5m)
nr./no.: 1069551



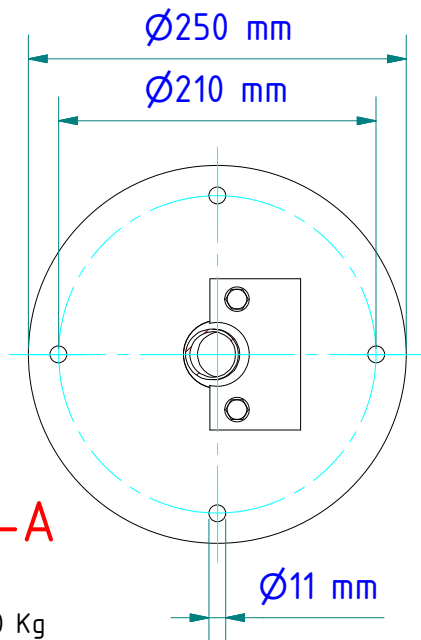
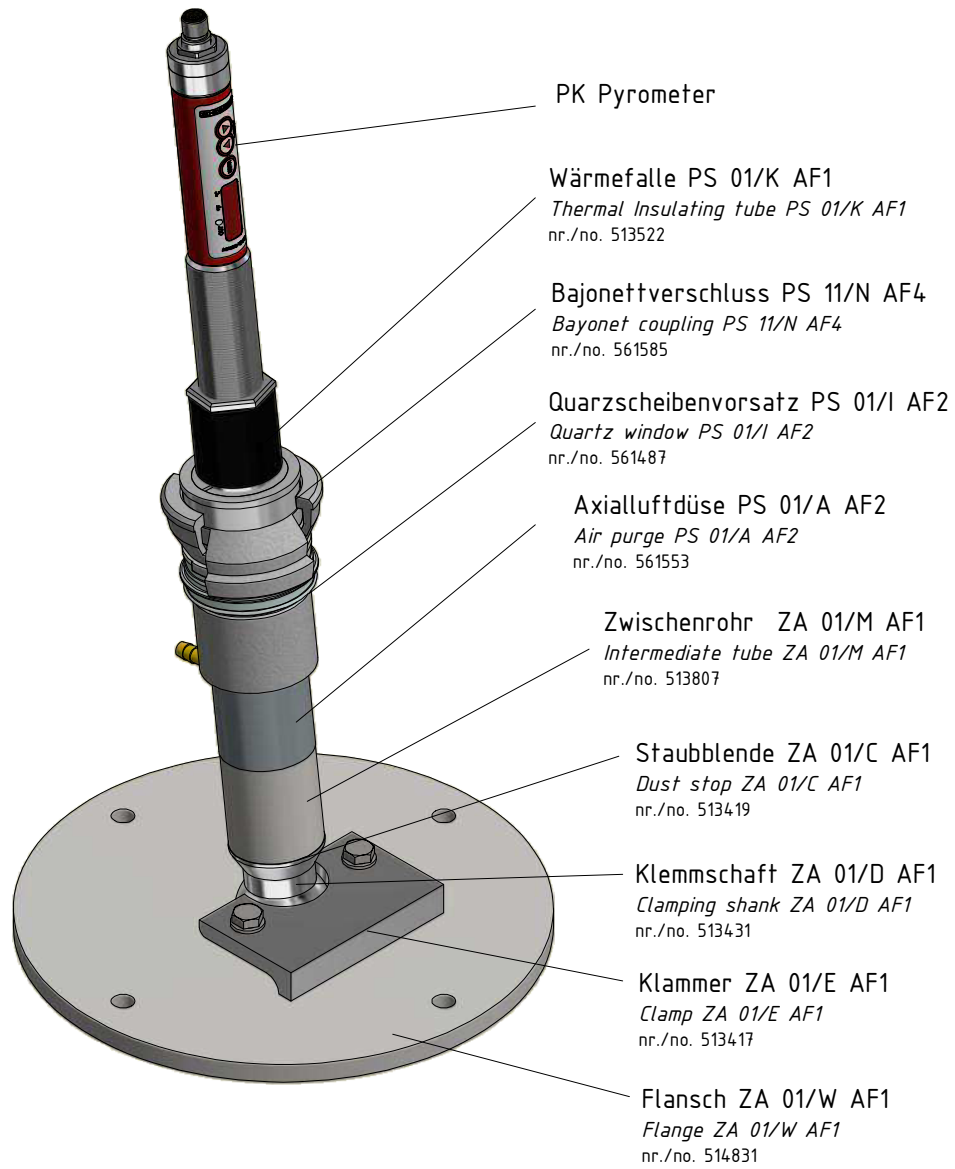
VK 03/A AF1 (5m)
nr./no.: 1086480

VK 03/A AF2 (10m)
nr./no.: 1086481

VK 03/A AF3 (20m)
nr./no.: 1086483

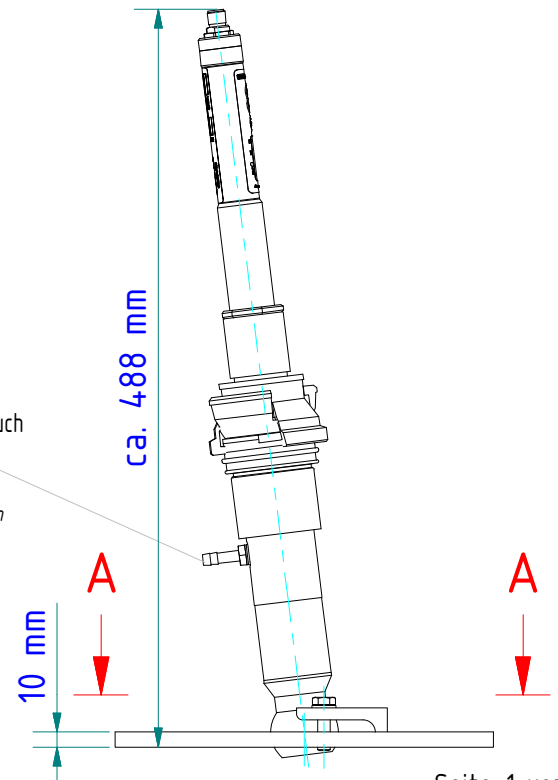


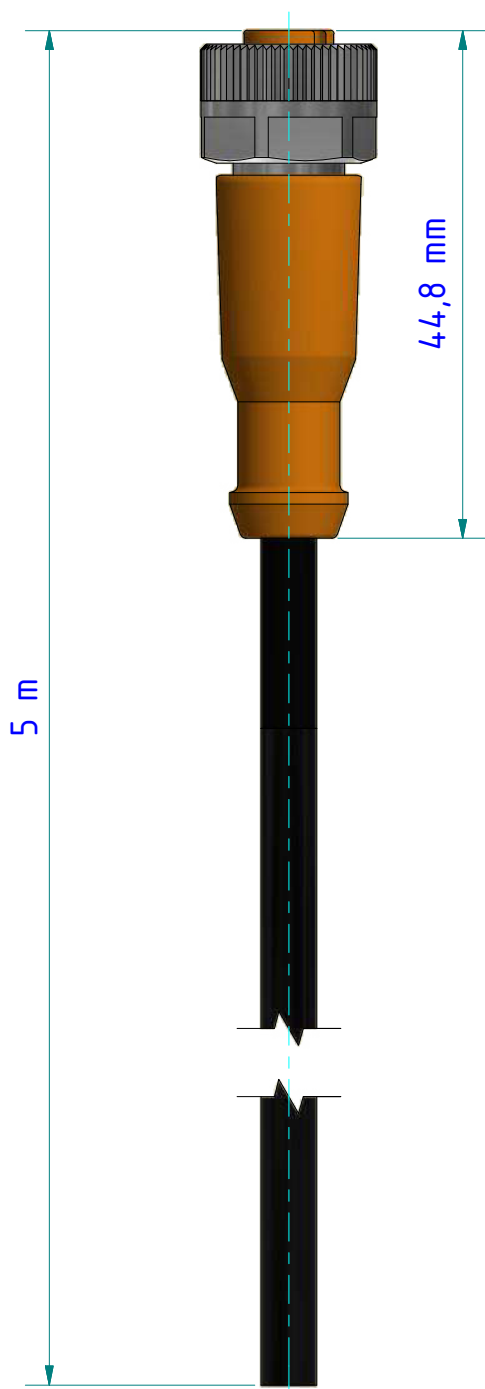
Beispiel
example



Gewicht: 5.510 Kg
Weight: 5.510 Kg

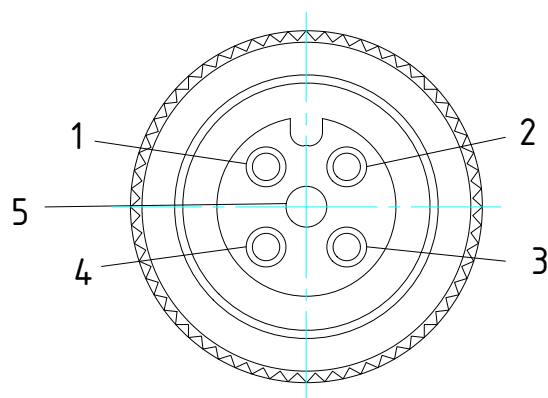
Schlauchtülle G1/8" für Schlauch
mit lichter Weite 8 bis 9 mm
Hose nozzle G1/8"
for hose with inner width 8 to 9 mm





<i>Belegung</i> <i>Configuration</i>	<i>Pol</i> <i>contacts</i>
---	-------------------------------

braun <i>brown</i>	an 1 <i>at 1</i>
weiß <i>white</i>	an 2 <i>at 2</i>
blau <i>blue</i>	an 3 <i>at 3</i>
schwarz <i>black</i>	an 4 <i>at 4</i>
grau <i>grey</i>	an 5 <i>at 5</i>
Schirm durchgängig an Verschraubung <i>Shield constantly at screw connection</i>	



(Maßstab 3:1)

PUR-Kabel / *PUR cable*

Umgebungstemperatur [°C] / *Ambient temperature* -25...90, cULus: max. 75 °C

Schutzart / *Protection* IP 65 / IP 67

Gewicht: 0.220 Kg
Weight: 0.220 Kg

Seite 1 von 1
Page 1 of 1

KELLER
www.keller.de/its

Kabel
Cable

VK 02/L AF1

Artikel-Nr.: 1043813

Ersteller: Neukötter 16.05.2018 Z-Index: 04